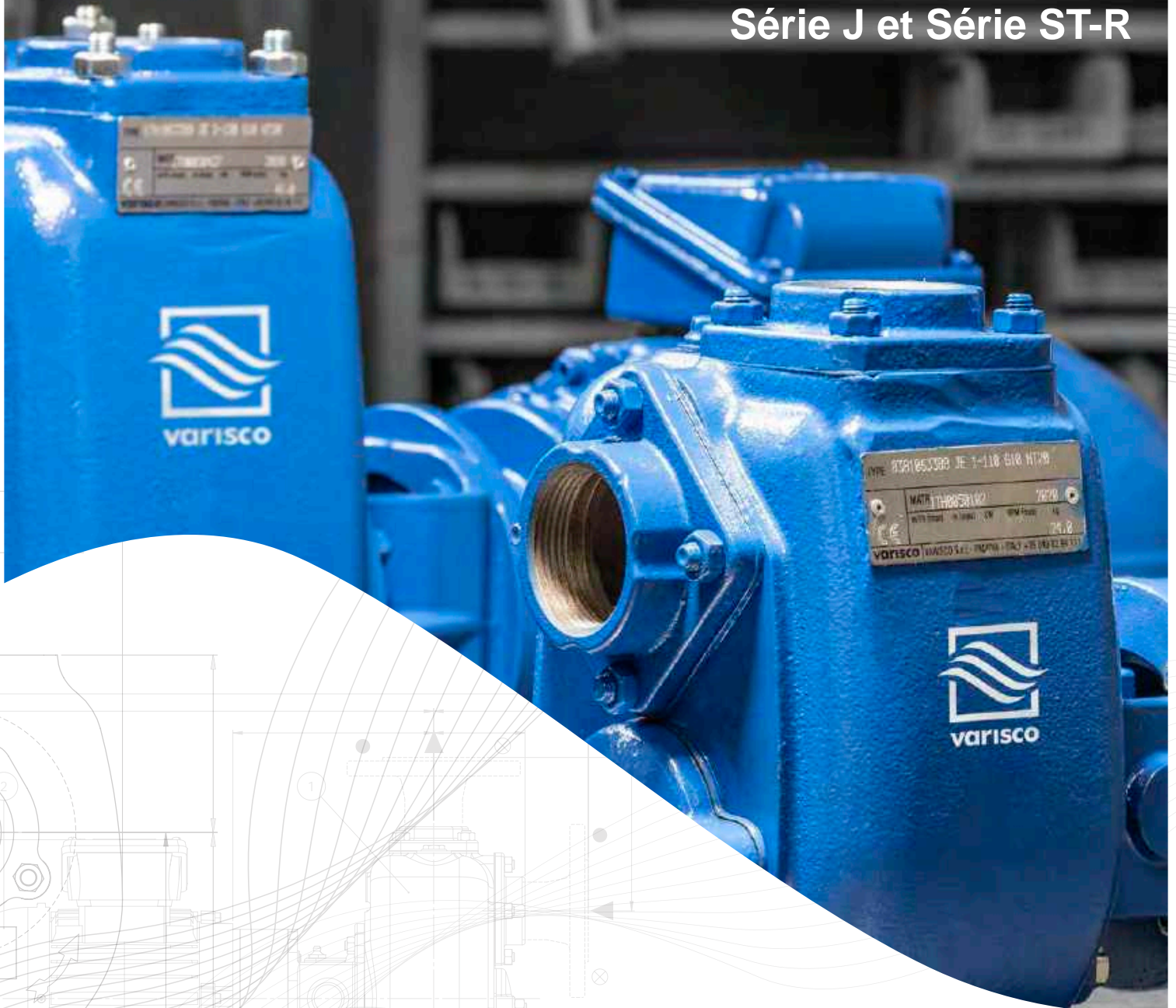


Pompes centrifuges auto-amorçantes

Série J et Série ST-R



Distributeur et maintenance

Atelier certifié pour la réparation des pompes soumises à réglementation ATEX



ZAC du Moulin
Rue Boucher
76410 Cléon - France
Téléphone : 02 35 74 48 98
Email : info@eco-tech.pro

www.eco-tech.fr



varisco[®]
solid pumping solutions

Pompes centrifuges auto-amorçantes

Série J et Série ST-R

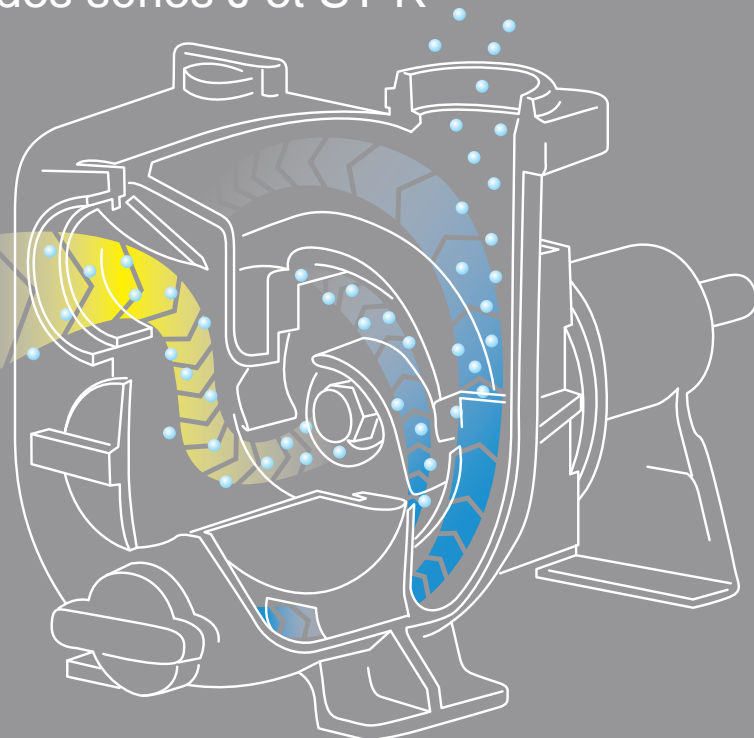
Les pompes centrifuges auto-amorçantes des séries J et ST-R Varisco sont conçues et développées pour garantir des **performances élevées** et une grande **facilité d'utilisation** dans de nombreux secteurs **industriels, d'épuration et de traitement des fluides chargés en général**.

Active depuis 1932, Varisco possède une longue expérience consolidée dans la conception et la production de pompes destinées à être utilisées dans des processus industriels. Tous les produits se caractérisent par leur fiabilité et leur qualité et sont testés dans notre centre de recherche et de développement interne.



L'auto-amorçage le principe de fonctionnement des séries J et ST-R

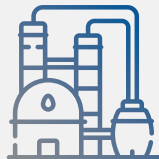
L'air (flux jaune) est aspiré dans la pompe par le vide créé par la turbine en mouvement et s'émulsionne avec le liquide (bleu) contenu dans le corps de la pompe. L'émulsion air-liquide est poussée dans la chambre d'amorçage où l'air le plus léger se sépare et sort du tuyau de refoulement ; le liquide, plus lourd, retombe et est remis en circulation. Une fois que tout l'air a été expulsé de la conduite d'aspiration, la pompe s'enclenche et fonctionne comme une pompe centrifuge normale. La pompe peut également fonctionner avec un mélange air-liquide. Le clapet anti-retour a une double fonction : il évite de vider le tuyau d'aspiration lorsque la pompe ne fonctionne pas ; en cas de vidage accidentel du tuyau d'aspiration, il retient une quantité suffisante de liquide dans le corps de la pompe pour l'amorçage. La conduite d'alimentation doit être libre pour évacuer l'air de l'admission.



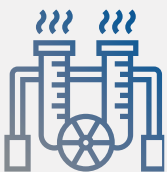
Applications



Installations d'épuration et de traitement des eaux: décharges, centrales électriques, désenfumage et lavage.



Industrie : industries de fabrication de machines de peinture, industrie de l'alimentation animale, industries de transformation, de traitement et de récupération des plastiques, industries des solvants-peintures-additifs-colles, industries automobiles, aciéries, tanneries, papeteries ; industries de transformation mécanique ; protection des sites soumis à des risques d'inondation ; usines pétrolières.



Industries chimiques et pétrochimiques.



Industries alimentaires: industrie du vin (lavage), industries des conserves



Plateformes navales et de bord pour les services de caleballast-incendie- lavage.



OEM : Industries de transformation des véhicules (bétonnières, pulvérisateurs, lavage des rues, distribution d'eau).



Agriculture pour l'irrigation et la gestion des eaux usées, engrais ; installations d'aquaculture ; lisiers d'élevage.

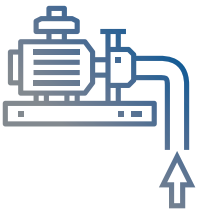
Série J

Caractéristiques clés de la gamme

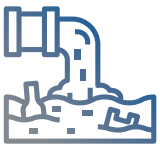
Les pompes centrifuges auto-amorçantes J sont utilisées dans des applications où une capacité d'amorçage rapide est requise à partir de hauteurs d'aspiration exigeantes, combinée à la possibilité de transférer et de manipuler des fluides pollués, chargés et abrasifs avec des solides en suspension.

Le système est basé sur un corps de pompe inspectable qui fait également office de réservoir d'eau, permettant un démarrage initial rapide sans système auxiliaire, en simplifiant la gestion du système et en réduisant le temps d'entretien.

Dans les limites de la hauteur d'aspiration physiquement admissible, les pompes J constituent une solution plus pratique et plus fiable que les pompes submersibles et les pompes submersibles verticales à turbine.



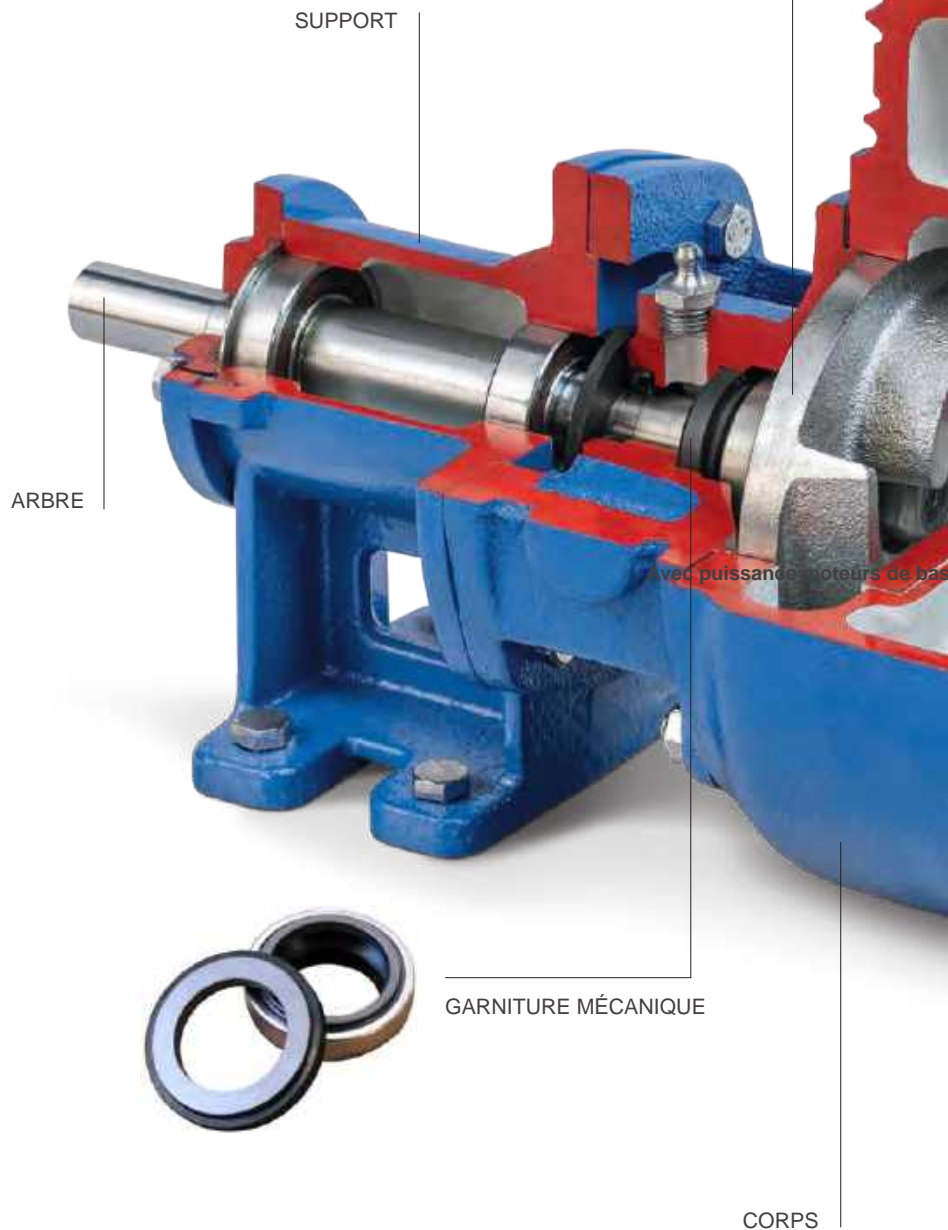
AMORÇAGE
DEPUIS DE GRANDES HAUTEURS



GESTION DES FLUIDES
POLLUANTS, CHARGÉS
ET CONTENANT DES
SOLIDES



TURBINE



DONNÉES TECHNIQUES

Passage de solides jusqu'à 76 mm

Hauteur manométrique maximale jusqu'à 110 m

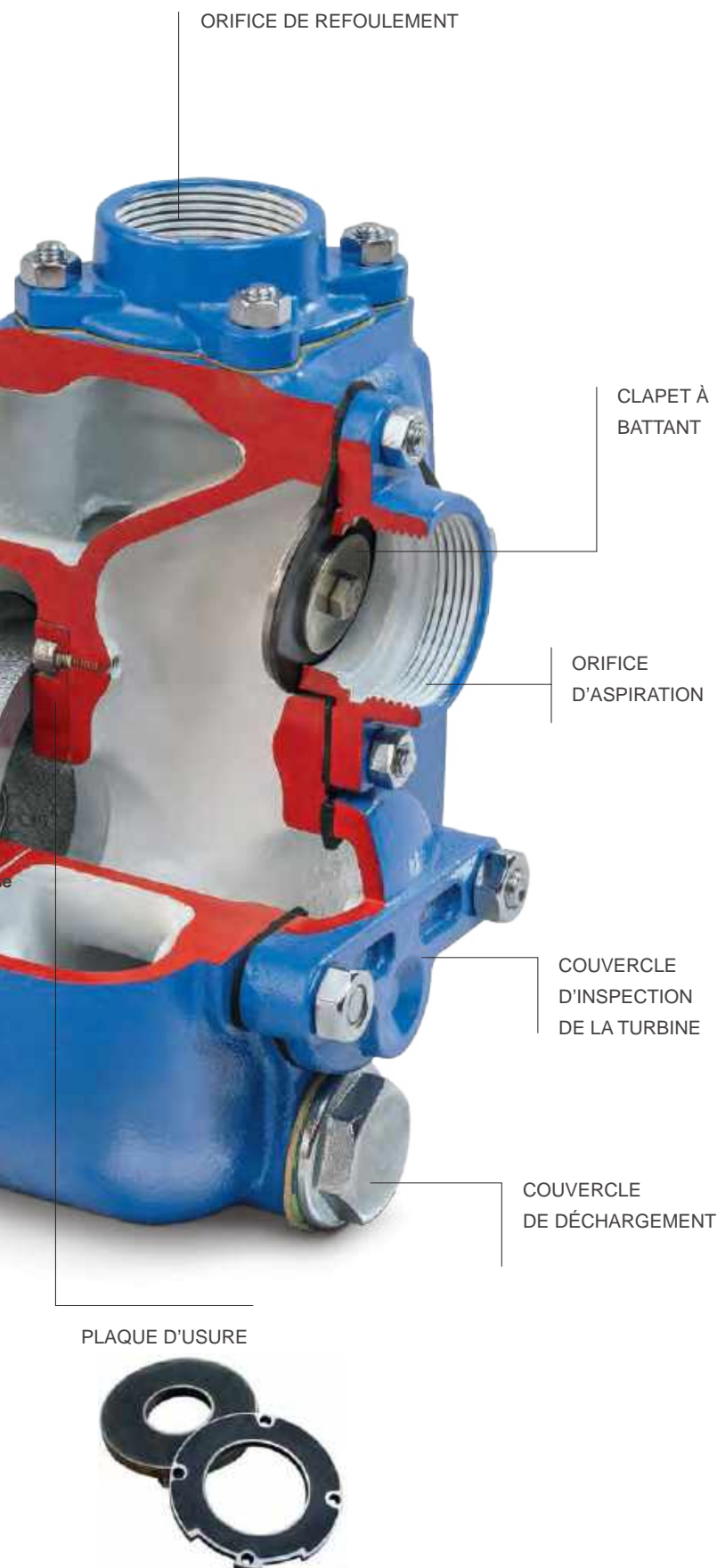
Débit maximal jusqu'à 1 200 m³/h

Bouches jusqu'à 300 mm

Capacité d'auto-amorçage sans systèmes auxiliaires jusqu'à 7,5 m

Matériaux : fonte, fonte trempée, acier inoxydable





- > **Installation aérienne** et sèche pour un contrôle, un entretien et une gestion plus faciles que les solutions submersibles ou à arbre vertical avec turbine submergée
- > Adaptées à la gestion des **fluides difficiles** et aux applications lourdes
- > Moulages sous pression en **différentes métallurgies** haute épaisseur pour la résistance aux liquides abrasifs et corrosifs
- > Boîtier avec **portes d'inspection et de drainage** pour le remplissage, le rinçage et le débouchage
- > **Turbine semi-ouverte** dans différentes métallurgies avec passage de solides de 11 à 76 mm
- > Pièces d'usure **facilement remplaçables** pour rétablir les performances d'origine
- > **Joints mécaniques** avec contre-faces en matériaux sélectionnables selon l'utilisation, indiqués pour contenir l'abrasion et l'agression chimique
- > Gestion de fluides d'une viscosité allant jusqu'à 50 mm²/s (cSt) avec un dimensionnement standard ; possibilité de dimensionnement spécial pour les mélanges et boues denses et chargés

EN OPTION

- > Inverter
- > kit de brides
- > graisseur automatique
- > couteaux de déchiquetage
- > anodes de zinc



Série J

Équipements principaux

Distributeur et maintenance

Atelier certifié pour la réparation des pompes soumises à réglementation ATEX



ZAC du Moulin
Rue Boucher
76410 Cléon - France
Téléphone : 02 35 74 48 98
Email : info@eco-tech.pro

www.eco-tech.fr

ARBRE NU
JS - JS Ex



MONOBLOC
JE... - JX...



**POUR OU AVEC MO-
TEUR HYDRAULIQUE**
JP MOD - JO MOD



BASE ET JOINT
JE...S... BASE
JX...S... BASE



Caractéristiques techniques

Distributeur et maintenance

Atelier certifié pour la réparation des pompes soufrees à réglementation ATEX



ZAC du Moulin
Rue Boucher
76410 Cléon - France
Téléphone : 02 35 74 48 98
Email : info@eco-tech.pro

www.eco-tech.fr

Série J	Orifices		Puissance	Vitesse	Débit	HMT	Puissance	Vitesse	Débit	HMT	ATEX**
Modèle	ISO 228 (BSP)	DN	Kw-50Hz	rpm	Q max - m ³ /h	H max - m	Kw-60Hz	rpm	Q max - m ³ /h	H max - m	Zone 1 - 2
J 1-110	1 1/2"	40	1,1	2900	22	16,5	1,5	3450	22	23	•
J 1-160	1 1/2"	40	2,2	2900	20	30	4	3450	21	44	N/A
J 1-180	1 1/2"	40	4	2900	25	35	5,5	3450	25	50	•
J 2-100	2"	50	1,1	2900	30	14	1,5	3450	32	20	N/A
J 2-120	2"	50	2,2	2900	40	20	4	3450	44	30	•
J 2-170	2"	50	4	2900	44	36	7,5	3450	50	52	•
J 2-180	2"	50	5,5	2900	50	38	11	3450	50	50	•
J 2-215	2"	50	11	2900	46	60	18,5	3450	46	85	•
J 3-100	3"	80	2,2	2900	60	14	3	3450	70	20	N/A
J 3-140	3"	80	4	2900	80	21	7,5	3450	83	30	•
J 3-180	3"	80	7,5	2900	84	35	15	3450	85	50	•
J 3-210	3"	80	4	1450	95	16	5,5	1750	105	23	•
J 3-225	3"	80	15	2900	95	55	N/A	N/A	N/A	N/A	•
J 3-240	3"	80	18,5	2900	80	70	30	3450	80	100	•
J 3-252	3"	80	22	2900	95	80	45	3450	95	108	•
J 3-305	3"	80	75	2900	105	110	N/A	N/A	N/A	N/A	•
J 4-100	4"	100	4	2900	100	15	7,5	3450	110	21	N/A
J 4-160	4"	100	11	2900	150	24	N/A	N/A	N/A	N/A	•
J 4-220	4"	100	5,5	1450	130	15	11	1750	160	21	•
J 4-225	4"	100	22	2900	150	46	N/A	N/A	N/A	N/A	•
J 4-250	4"	100	7,5	1450	160	20	15	1750	160	30	•
J 4-316	4"	100	18,5	1450	170	30	30	1750	170	46	•
J 6-250	/	150	11	1450	320	18	18,5	1750	340	26	•
J 6-350	/	150	30	1450	310	35	N/A	N/A	N/A	N/A	•
J 6-400	/	150	45	1450	380	37	75	1750	420	54	•
J 8-300	/	200	22	1450	480	22	45	1750	510	32	•
J 8-305	/	200	18,5	1450	380	20	30	1750	480	32	•
J 10-305	/	250	30	1450	600	21	45	1750	600	34	•
J 12-400	/	300	55	975	1200	17	90	1150	1290	27	N/A

ATEX**

= pas disponible dans toutes les combinaisons de matériaux



Série ST-R

Caractéristiques clés de la gamme

Distributeur et maintenance

Atelier certifié pour la réparation des pompes soumises à réglementation ATEX



ZAC du Moulin
Rue Boucher
76410 Cléon - France
Téléphone : 02 35 74 48 98
Email : info@eco-tech.pro

www.eco-tech.fr

Les pompes centrifuges auto-amorçantes ST-R sont conçues pour faciliter les opérations de débouchage sur le terrain, pour assurer un entretien facile et des niveaux élevés de fiabilité.

Grâce à la porte d'inspection frontale, il est possible d'accéder à toutes les parties internes sans débrancher les tuyaux et sans retirer la pompe du système.



POUR LES OPÉRATIONS DE
DÉBOUCHAGE SUR LE TERRAIN



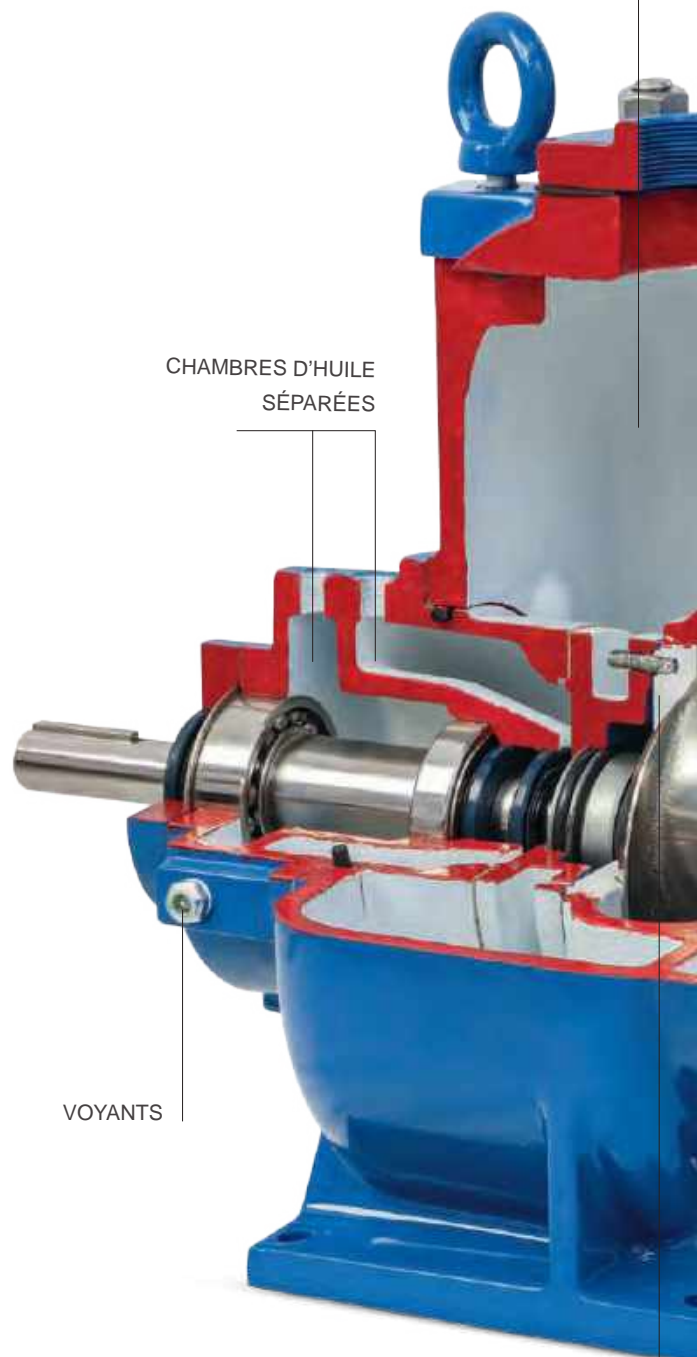
ENTRETIEN AISÉ



GRUPE ROTATIF EXTRACTIBLE



GARNITURE MÉCANIQUE



CORPS
DE LA POMPE

CHAMBRES D'HUILE
SÉPARÉES

VOYANTS

PLAQUE D'USURE PLATEAU
AVANT ENREGISTRABLE
DEPUIS L'EXTÉRIEUR

DONNÉES TECHNIQUES

Passage de solides jusqu'à 76 mm

Hauteur manométrique maximale jusqu'à 35 m

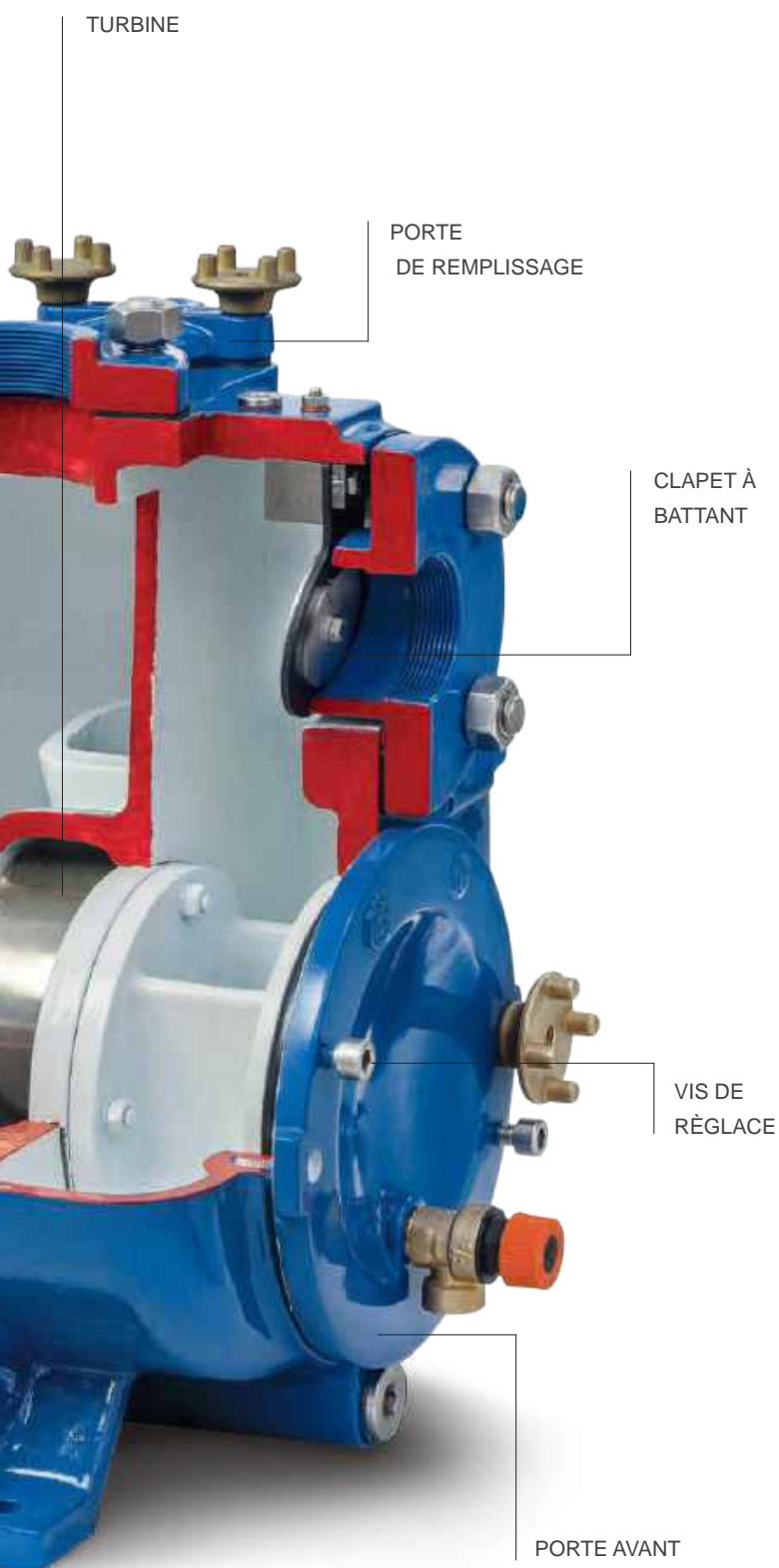
Débit maximal jusqu'à 420 m³/h

Bouches jusqu'à 200 mm

Capacité d'auto-amorçage sans systèmes auxiliaires jusqu'à 7,5 m

Matériaux : fonte, fonte trempée, acier inoxydable





- > **Porte avant** extractible pour permettre le lavage, le débouchage sur le terrain et les opérations d'entretien courant sans débrancher les tuyaux et sans retirer la pompe du système.
- > **Turbine semi-ouverte** en fonte, avec deux pales de forte épaisseur, avec passage de solides de 38 à 76 mm.
- > **Groupe rotatif** extractible intégralement par l'arrière; si un joint d'espacement est prévu, l'opération est possible sans démonter le moteur, la pompe et les tuyaux.
- > **Clapet à battant** facilement remplaçable par la porte arrière sans débrancher les tuyaux.
- > **Plaques d'usures** avant et arrière revêtus pour protéger les pales de la turbine contre l'abrasion.
- > **Plaque d'usures avant** facilement réglable depuis l'extérieur (au moyen de vis de réglage) pour retrouver les performances d'origine
- > **Garniture mécanique** à auto-alignement en carbure de tungstène avec élastomères Viton®
- > **Garniture mécanique** et roulements situés à l'intérieur de **chambres à huile séparés** et indépendants, avec indicateurs visuels de contrôle de niveau pour assurer une plus grande fiabilité en cas de **pompage à sec**
- > **Porte supérieure et bouchon de vidange inférieur** pour permettre le remplissage, la vidange et le rinçage du corps de la pompe
- > **Vanne de surpression** pour protéger la pompe et le système contre un fonctionnement incorrect

EN OPTION

- > kit de brides



Série ST-R

Équipements principaux

Distributeur et maintenance

Atelier certifié pour la réparation des pompes soumises à réglementation ATEX



ZAC du Moulin
Rue Boucher
76410 Cléon - France
Téléphone : 02 35 74 48 98
Email : info@eco-tech.pro

www.eco-tech.fr

ARBRE NU
ST-R



BASE ET JOINT
ST-R BASE



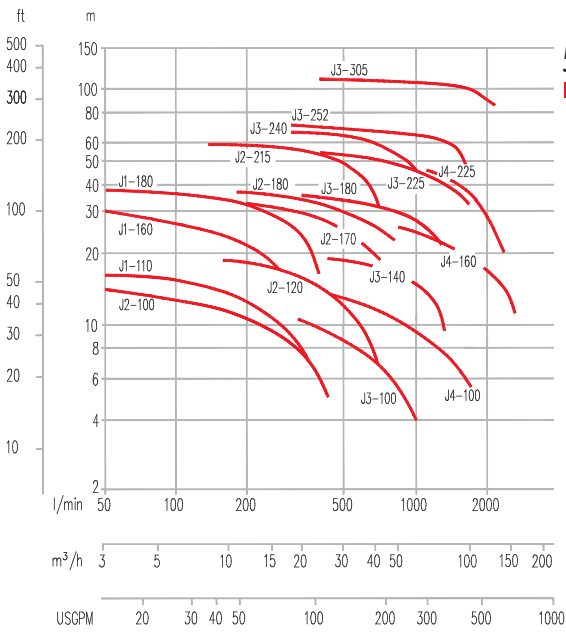
Caractéristiques de la gamme

Série ST	Orifices		Performances Avec puissance moteurs de base				Performances Avec puissance moteurs de base				ATEX	
	Type de pompe	ISO 228 (BSP)	DN	Kw-50hz	RPM	max Q m³/h	max H m	Kw-60Hz	RPM	max Q m³/h		max H m
ST-R 2	2"	50	7,5	2900	50	36	N/A	N/A	N/A	N/A	N/A	N/A
ST-R 2	2"	50	1,5	1450	34	9	2,2	1750	39	16	N/A	N/A
ST-R 3	3"	80	5,5	1450	100	17	11	1750	110	25	N/A	N/A
ST-R 4	4"	100	11	1450	170	20	18,5	1750	180	29	N/A	N/A
ST-R 6	/	150	30	1450	340	30	N/A	N/A	N/A	N/A	N/A	N/A
ST-R 6	/	150	7,5	960	260	14	15	1150	310	19	N/A	N/A
ST-R 8	/	200	18,5	960	420	19	37	1150	520	26	N/A	N/A

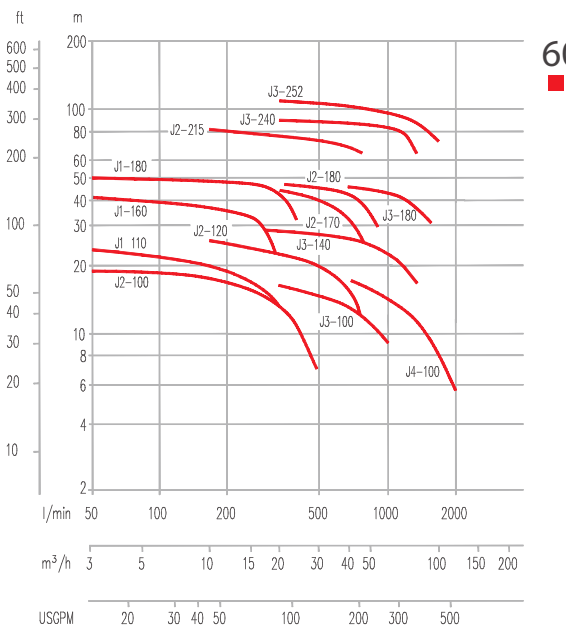
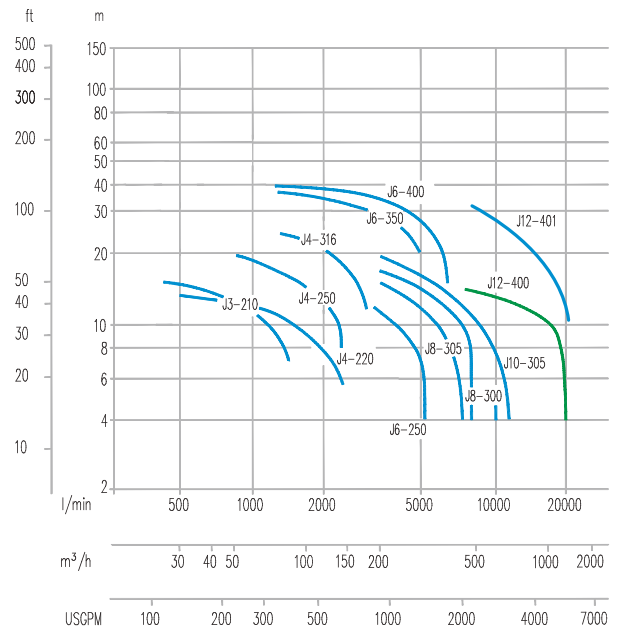


Série J

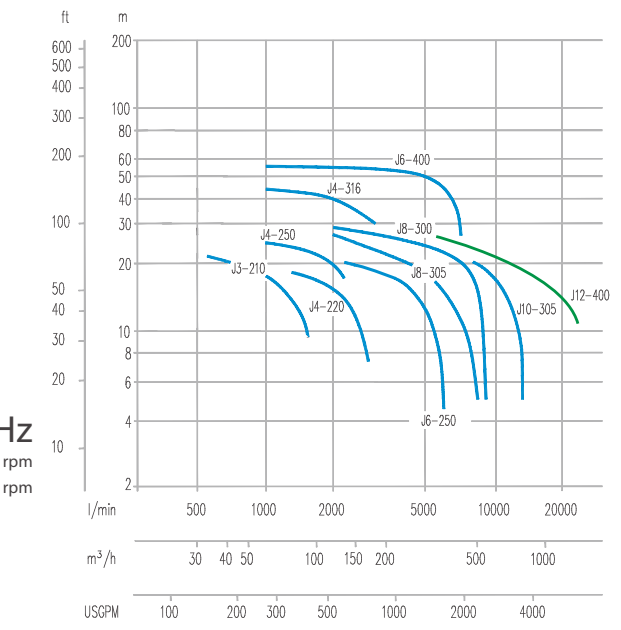
Courbes de performance



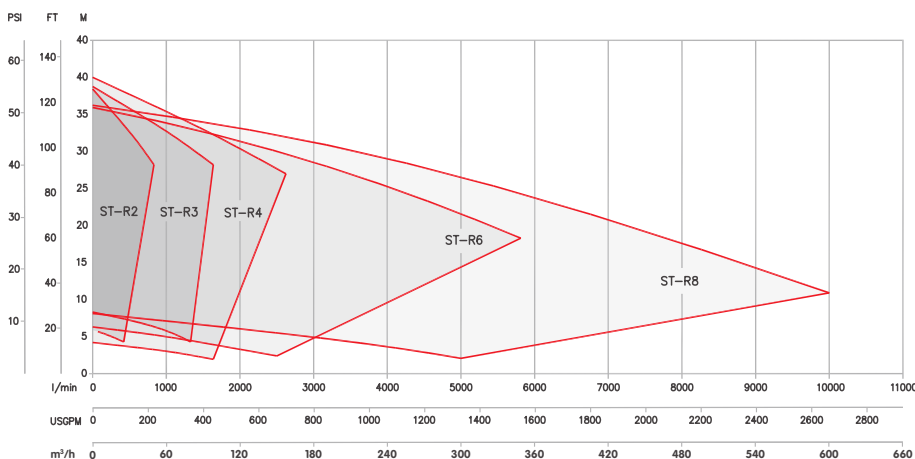
50 Hz
 ■ 4 poles = 1450 rpm
 ■ 6 poles = 975 rpm



60 Hz
 ■ 4 poles = 1750 rpm
 ■ 6 poles = 1150 rpm



Série ST-R



Distributeur et maintenance

Atelier certifié pour la réparation des pompes soumises à réglementation ATEX



ZAC du Moulin

Rue Boucher

76410 Cléon - France

Téléphone : 02 35 74 48 98

Email : info@eco-tech.pro

www.eco-tech.fr

VARISCO S.r.l.

Prima strada, 37 - Zona Industriale Nord

35129 Padova - Italie

T. +39 049 8294111

export.varisco@it.atlascopco.com

www.varisco.it



varisco[®]
solid pumping solutions

