



Pompes

Pièces de rechanges

Garnitures mécaniques

Entretien - Réparation - Amélioration

www.eco-tech.pro

ECO TECH - Rue Marie Louise et Raymond Boucher - 76410 Cléon - France

☎ 02.35.74.48.98 ✉ info@eco-tech.pro

Notre atelier de réparation est certifié



SUNFLO
Pompes haute
pression industrielles



**RELIABILITY
REALIZED.™**

Pourquoi SUNFLO?

La solution la plus polyvalente pour les applications d'eau à haute pression.

Les pompes industrielles Sunflo sont spécifiquement conçues pour des applications à haute pression, telles que l'alimentation de chaudière, suppression de NOx, osmose inverse et applications de lavage à haute pression, courantes dans les secteurs de la production d'électricité, maritime, du transport ou de l'alimentation et des boissons.

Les pompes centrifuges simple étage avec multiplicateur de vitesse intégré de Sunflo mettent à profit les connaissances technologiques et l'héritage issu des pompes API robustes Sundyne afin de créer une famille de pompes industrielles, prêtes à s'attaquer aux applications les plus extrêmes. Chaque membre de la famille de Sunflo est optimisé pour fournir un éventail de débits (de 10 gal/min à 500 gal/min), et de hauteur (de 2,2 à 113 M3/H et une hauteur manométrique de 3,5 à 150 bars).

Le meilleur choix pour les applications d'alimentation de chaudières

Les applications d'alimentation de chaudière dans les hôpitaux, les hôtels, les complexes de bureaux et les universités ont besoin de pompes haute pression extrêmement efficaces pouvant fonctionner en toute sécurité. De même, les besoins des applications d'alimentation de chaudière dans les usines chimiques, les usines de fabrication et certaines raffineries sont généralement mieux satisfaits avec les pompes Sunflo industrielles.



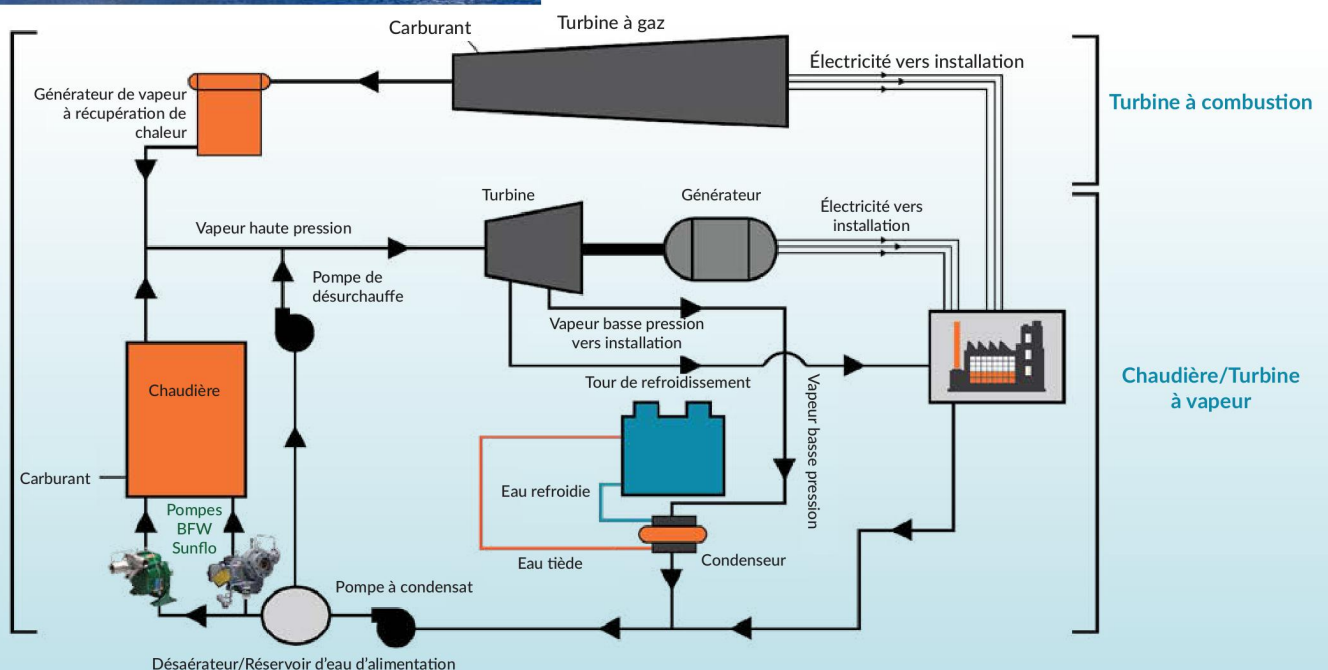
Les pompes haute pression mono étage, avec multiplicateur de vitesse intégré, Sunflo possèdent de robustes paliers conçus pour résister aux charges et poussées importantes induites notamment, lors des fonctionnements dégradés, quand la tension de vapeur du liquide pompé est importante. Les pompes fonctionnent sans dégâts pendant ces phases transitoires alors que les pompes multi-étagées subissent des détériorations importantes.



Les impulseurs (Turbines) des pompes Sunflo sont équipées d'une hélice de gavage originale qui permet de baisser le NPSH requis de la pompe afin d'éviter un fonctionnement en phase de cavitation. Les pompes Sunflo utilisent également la technologie des pompes Sundyne avec un impulseur (turbine) haute pression optimisée et éprouvée depuis de nombreuses années afin de fournir des pressions importantes en sortie de pompe.

Les pompes Sunflo possèdent une construction en acier inoxydable 316 parfaitement bien adaptée pour les applications d'alimentation d'eaux de chaudières corrosives alors que les pompes centrifuges multi-étagées, généralement construites en Fonte ou acier au carbone génèrent des problèmes de corrosion.

▼ Pompe centrifuge multi étagée pour application d'alimentation de chaudières



Application de centrale de cogénération

Une personne. Une clé. Une heure.

Les pompes Sunflo sont disponibles en configuration monobloc, avec palier support ou sur châssis. Leur polyvalence, leur faible encombrement et leur simplicité d'entretien en place, en font un produit très apprécié par un grand nombre d'utilisateurs ou de constructeurs dans le monde.



Sunflo



Facilité d'entretien



Une conception simple



Temps écoulé : 1 heure

Applications typiques.

Les pompes Sunflo sont utilisées partout dans le monde pour des applications où les contraintes de construction sont moindres par rapport à des pompes type API, pour le traitement chimique, la production d'électricité, le traitement industriel, la production de gaz et pétrole et l'osmose inverse.



TRAITEMENT CHIMIQUE

■ PRODUIT CHIMIQUE

Service caustique, joint avec rinçage, détartrage, pulvérisation, transfert, alimentation de chaudière



TRAITEMENT DES HYDROCARBURES

■ PÉTROLE, PÉTROCHIMIE

Raffinage, service caustique, joint avec rinçage, injection de puits





INDUSTRIE

■ PRODUCTION D'ALIMENTS ET DE BOISSONS

Nettoyage central, lavage de conteneurs de boisson, alimentation de chaudière

■ INDUSTRIE GÉNÉRALE

Alimentation de chaudière, lavage de véhicule, nettoyage de réservoir, eau, lavage à haute pression, nettoyage de filtre

■ PÂTE ET PAPIER

Alimentation de chaudières, osmose inverse, découpe du papier, nettoyage des feutres et rouleaux

■ FABRICATION

Alimentation de liquide réfrigérant de foreuse/perceuse

■ EXPLOITATION MINIÈRE

Suppression de poussière, asséchage à faible débit

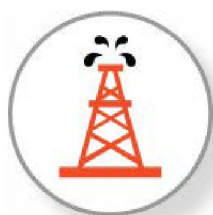
PRODUCTION D'ÉLECTRICITÉ

■ CONTRÔLE DE LA POLLUTION

Osmose inverse, suppression des NOx, pulvérisation, détartrage, épuration par lavage

■ SYSTÈMES D'ALIMENTATION

Injection d'eau de turbine à combustion et brumisation d'admission, désurchauffe, retour de condensat



PÉTROLE ET GAZ

■ PRODUCTION DE PÉTROLE

Élimination d'eau de mer, injection de distillat, injection d'eau, osmose inverse, réinjection d'eau



P-1500.



Pompe à haute pression industrielle

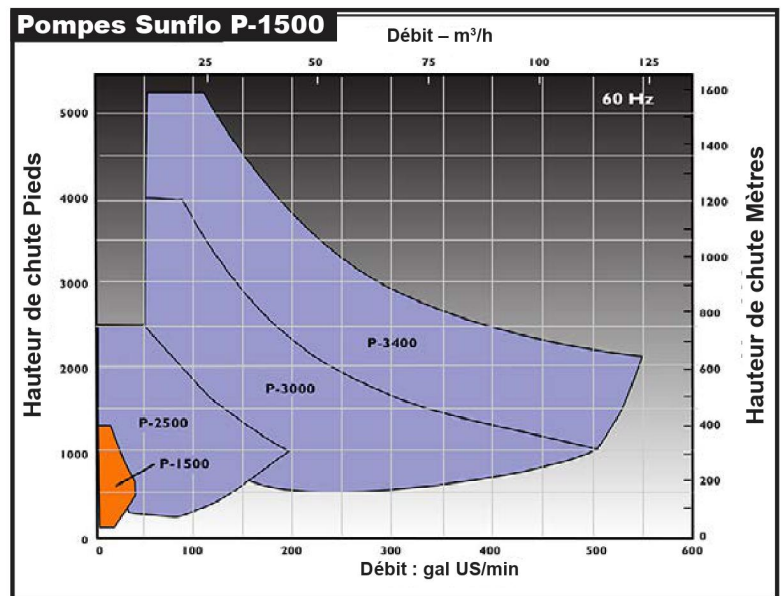
Industrie générale

Débit : jusqu'à 33 gal/min (7,5 m³/h)

Hauteur manométrique (HMT) : jusqu'à 1 300 pieds (396 m)

Température : -50°F (-46°C) à 300°F (149°C)

Pression : jusqu'à 1 000 livres par pouce carré (70 kg/cm²)

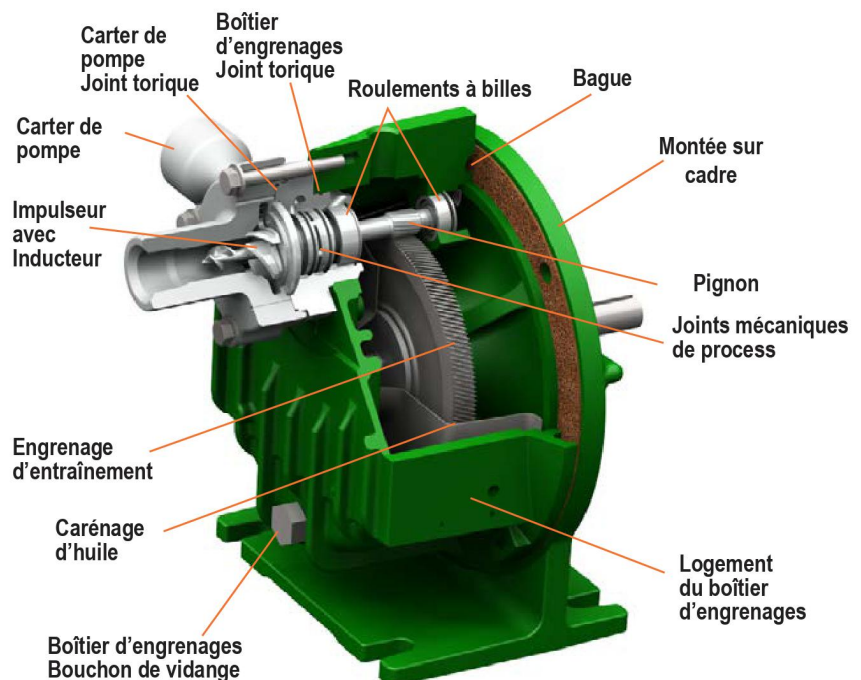


La pompe P1500 fait partie de la gamme des pompes Sunflo destinées aux applications industrielles. C'est le modèle le plus économique avec des performances de débit et de pression plus réduites.

- Débits jusqu'à 33 gal/min (7,5 m³/h)
- Hauteur manométrique (HMT) jusqu'à 1 300 pieds (396 m)

La pompe Sunflo P1500 est destinée aux applications industrielles tel que, Eaux de lavage, transfert de condensats, traitement des minéraux, osmose inverse, lavage haute pression et transfert de bac à bac. C'est une pompe extrêmement fiable et efficace.

La pompe Sunflo P1500, grâce à sa fiabilité et ses couts d'entretien réduit, offre une disponibilité tout au long du cycle d'utilisation de l'équipement.



P-2500.

Pompe à haute pression industrielle

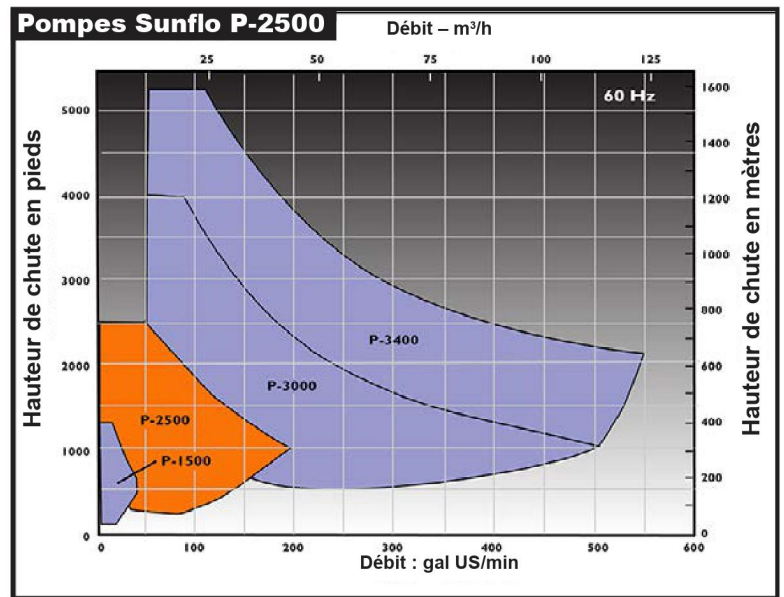
Industrie générale

Débit : jusqu'à 180 gal/min (41 m³/h)

Hauteur manométrique (HMT) : jusqu'à 2 600 pieds (792 m)

Température : -50°F (-46°C) à 300°F (149°C)

Pression : jusqu'à 1 440 livres par pouce carré (105 kg/cm²)

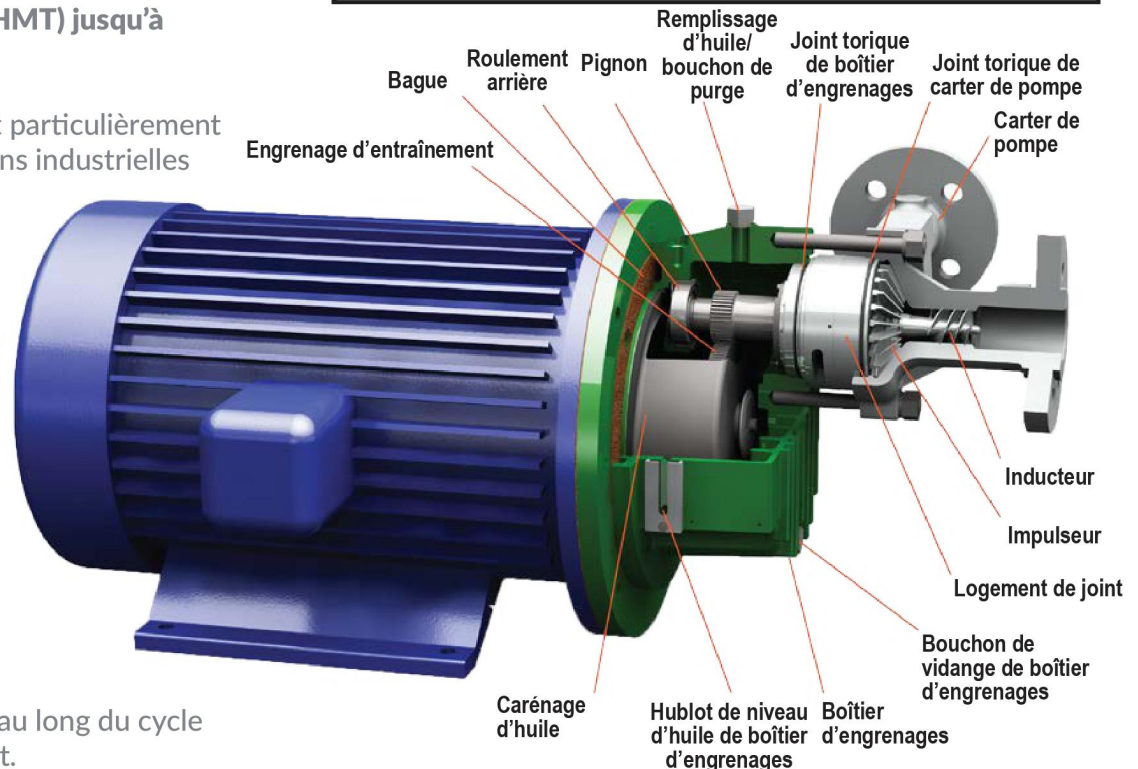


La pompe P2500 fait partie de la gamme des pompes Sunflo destinées aux applications industrielles haute pression. C'est le modèle intermédiaire de la gamme pour les caractéristiques suivantes :

- Débits jusqu'à 180 gal/min (41 m³/h)
- Hauteur manométrique (HMT) jusqu'à 2 600 pieds (792 m)

La pompe Sunflo P2500 est particulièrement bien adaptée aux applications industrielles tel que, Eaux de lavage, alimentation de chaudières, transfert de condensats, traitement des minéraux, osmose inverse, lavage haute pression et transfert de bac à bac. C'est une pompe qui est utilisée en service continu, avec une grande fiabilité, partout dans le Monde.

La pompe Sunflo P2500, grâce à sa fiabilité et ses coûts d'entretien réduit, offre une disponibilité tout au long du cycle d'utilisation de l'équipement.



P-3000.



Pompe à haute pression industrielle

Eau haute pression

Débit : jusqu'à 500 gal/min (114 m³/h)

Hauteur manométrique (HMT) : jusqu'à 4 200 pieds (1 280 m)

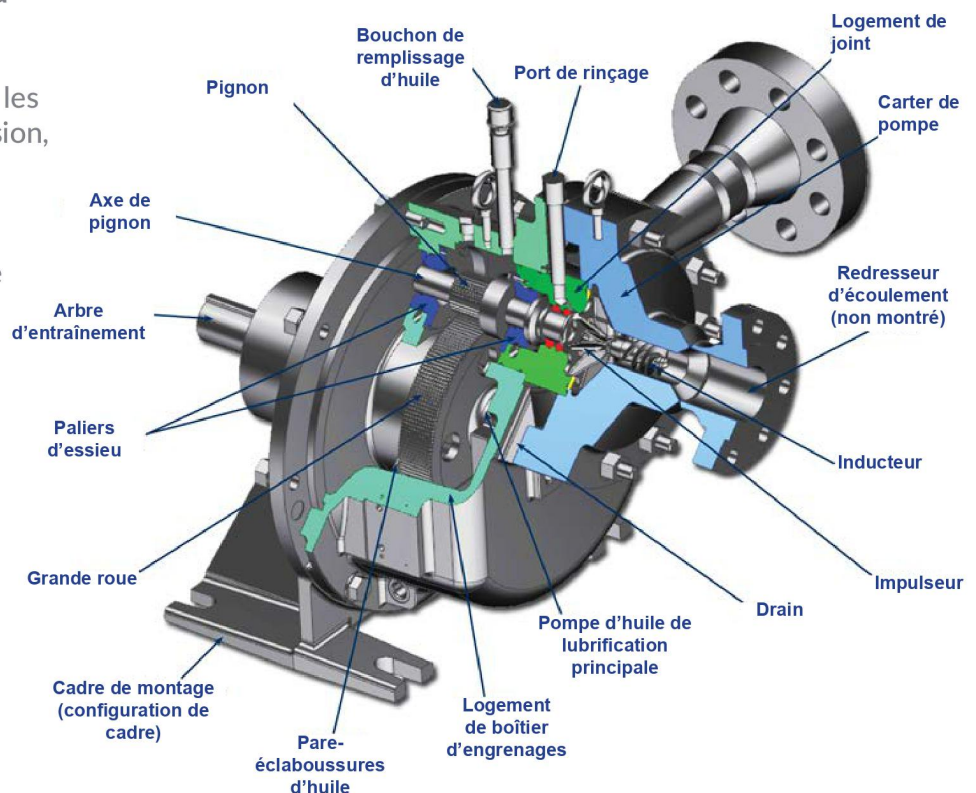
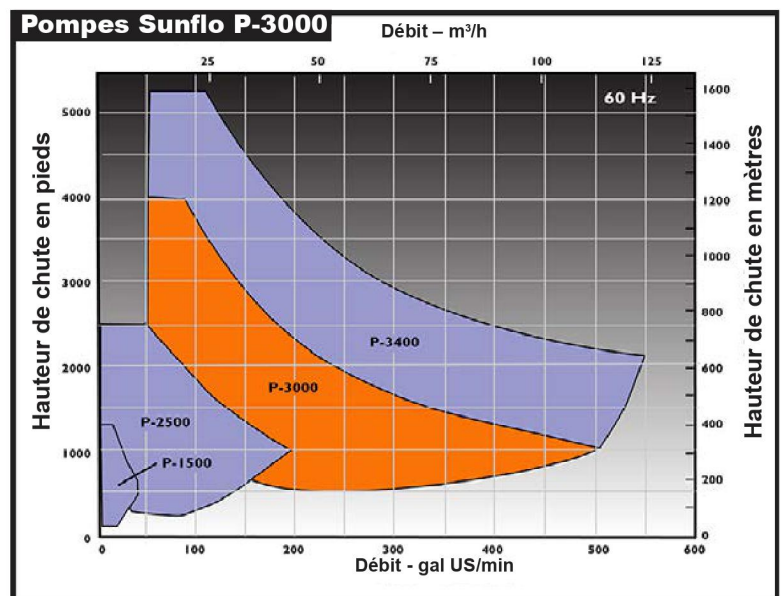
Température : -50°F (- 46°C) à 350°F (177 °C)

Pression : jusqu'à 2 160 livres par pouce carré (152 kg/cm²)

La pompe P3000 fait partie de la gamme des pompes Sunflo destinées aux applications industrielles haute pression. C'est un modèle très performant avec les caractéristiques suivantes :

- Débits jusqu'à 500 gal/min (114 m³/h)
- Hauteur manométrique (HMT) jusqu'à 5 200 pieds (1 585 m)

La pompe Sunflo P3000 est idéale pour les applications industrielles en haute pression, Eaux de lavage et alimentation de chaudières. Elle est conçue pour offrir une disponibilité élevée avec des coûts d'entretien réduits tout au long du cycle d'utilisation de l'équipement.



P-3400



Pompe à haute pression industrielle

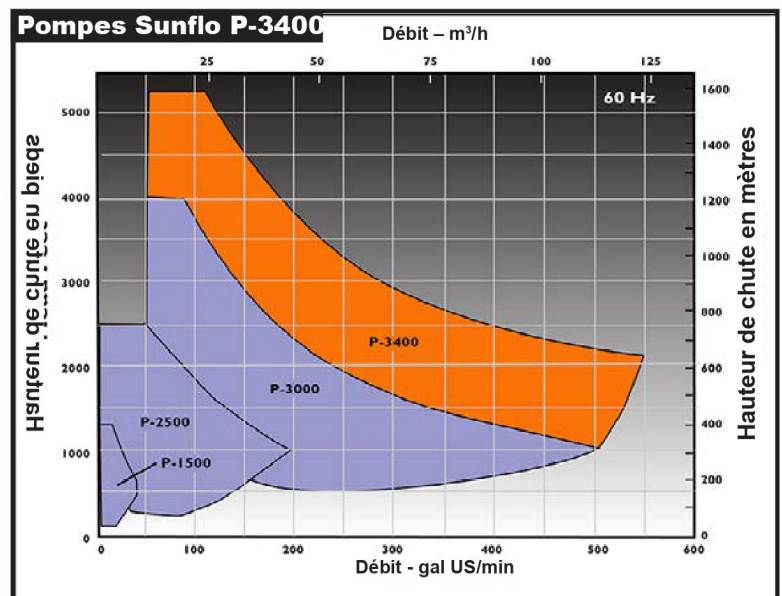
Industrie générale

Débit : jusqu'à 550 gal/min (125 m³/h)

Hauteur manométrique (HMT) : jusqu'à 5 200 pieds (1 585 m)

Température : -50°F (-46°C) à 350°F (177°C)

Pression : jusqu'à 2 160 livres par pouce carré (152 kg/cm²)



La pompe P3400 fait partie de la gamme des pompes Sunflo destinées aux applications industrielles haute pression. C'est le modèle le plus performant avec les caractéristiques élevées suivantes :

- Débits jusqu'à 550 gal/min (125 m³/h)
- Hauteur manométrique (HMT) de 1 000 à 5 200 pieds (305 à 1 585 m)

La pompe Sunflo P3400 est idéale pour les applications industrielles en haute pression, Eaux de lavage et alimentation de chaudières. Elle est conçue pour offrir une disponibilité élevée avec des coûts d'entretien réduits tout au long du cycle d'utilisation de l'équipement.



Pompes Sunflo.

Pompes à haute pression industrielles



P-1500



P-2500



P-3000



P-3400

| Avantage principal : | Haute pression | Efficacité élevée | K fiable | Amélioration (HI Compliant) |
|---|---|--|---|---|
| Monte jusqu'à | 100 à 1 300 pieds (22 à 277 m) | 250 à 2 600 pieds (53 à 554 m) | 500 à 4 200 pieds (106 à 1 280 m) | 1 000 à 5 200 pieds (305 à 1 585 m) |
| S'écoule à | 10 à 33 gal/min (1 à 6 m³/h) | 20 à 180 gal/min (3 à 40 m³/h) | 50 à 500 gal/min (9 à 91 m³/h) | 50 à 550 gal/min (9 à 125 m³/h) |
| Puissance maximum | 10 HP (7 kilowatts) | 75 HP (55 kilowatts) | 100 – 250 HP (74 – 186 kW) | 100 – 400 HP (73 – 293 kW) |
| Plage de température | -50 à 300°F (-46 à 149°C) | -50 à 300°F (-46 à 149°C) | -50 à 350°F (-46 à 177°C) | -50 à 350 °F (-46 à 177°C) |
| Nombre d'étages | 1,0 | 1,0 | 1,0 | 1,0 |
| Pression de fonctionnement max | 1 000 livres par pouce carré (70 kg/cm²) | 1 440 livres par pouce carré (105 kg/cm²) | 2 160 livres par pouce carré (152 kg/cm²) | 2 160 livres par pouce carré (152 kg/cm²) |
| Pression d'aspiration max | 200 livres par pouce carré (140 kg/cm²) | 250 livres par pouce carré (18 kg/cm²) | 350 livres par pouce carré (25 kg/cm²) | 350 livres par pouce carré (25 kg/cm²) |
| Plage de vitesse | 13 000 à 32 000 rpm-60Hz | 5 987 à 14 707 rpm-60Hz | 6 756 à 17 750 rpm-60Hz | 6 756 à 21 000 rpm-60Hz |
| Matériaux de construction | 316SS | 316SS (SS duplex en option), Hastelloy, Acier AISI 4140/8620/9310 Aluminium ou Acier moulé | 316SS (SS duplex en option), Hastelloy, Acier AISI 4140/8620/9310, Aluminium ou Acier moulé | 316SS (SS duplex en option), Hastelloy, Acier AISI 4140/8620/9310, Aluminium ou Acier moulé |
| Technologie de roulement | Elément de roulement, à lubrification par barbotage | Elément de roulement, à lubrification par barbotage | Elément de roulement, à lubrification par barbotage Paliers, lubrifiés sous pression | Paliers, lubrifiés sous pression |
| Essai à la pression hydraulique | 1 080 psig (75 kg/cm²g) | 2 160 psig (151 kg/cm²g) | 2 160 psig (151 kg/cm²g) | 2 160 psig (151 kg/cm²g) |
| Viscosité maximum | 10 cp | 10 cp | 10 cp | 10 cp |
| Plage de solides | 0,015 pouces (0,381 mm), 400 microns | 0,015 pouces (0,381 mm), 400 microns | 0,015 pouces (0,381 mm), 400 microns | 0,015 pouces (0,381 mm), 400 microns |
| Configurations de montage | Monobloc, monté sur cadre | Monobloc, monté sur cadre | Monobloc, monté sur cadre | Montée sur cadre |
| Nombre de circuits hydrauliques disponibles | 36,0 | 147,0 | 244,0 | 244,0 |
| Configurations de joint disponibles | Simple, double | Simple, double, tandem | Simple, double | Simple, double |
| Inducteur disponible | Oui | Oui | Oui | Oui |
| Raccordements disponibles | NPT, 300#RF | NPT, 300#RF, 600#RF | Bride de refoulement 600#RF, 900#RF | Bride de refoulement 600#RF, 900#RF |
| Tolérance de corrosion de carter de pompe | Jeux généreux | Jeux généreux | Jeux généreux | Jeux généreux |
| Taille d'aspiration et de décharge | 1 po x 1 po | 2 po x 1.5 po | 3"X2" et 4"X3" | 3 po x2 po et 4 po x 3 po |
| Plans de joints pour pompes Sunflo | 11, 13, 21, 31, 41, 53 | 11, 13, 21, 23, 31, 32, 41, 52, 53 | 11, 13, 21, 23, 31, 32, 41, 53 | 11, 13, 21, 23, 31, 32, 41, 53 |

POMPES INDUSTRIELLES

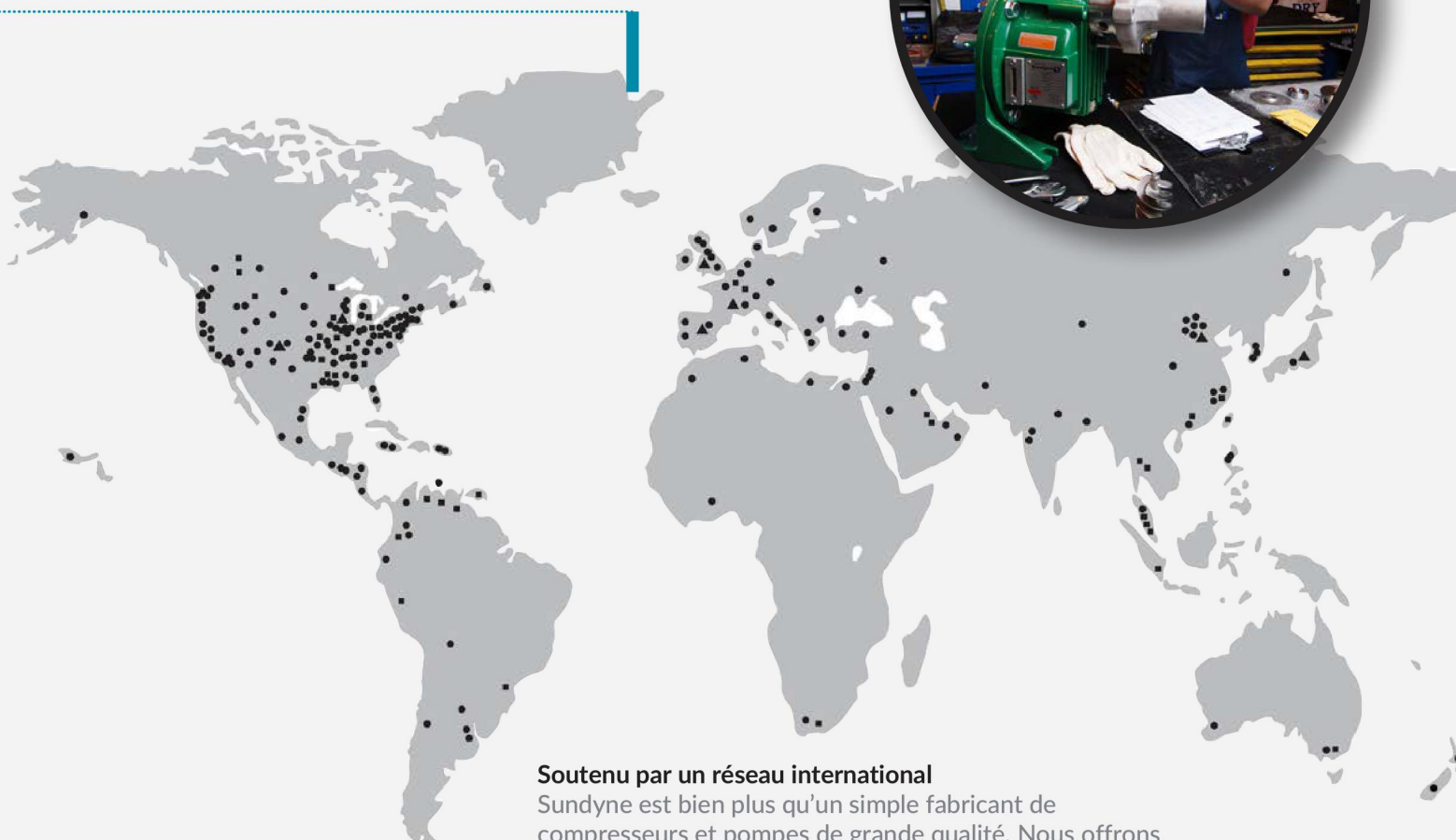
- **PERFORMANCE MULTI-ÉTAGES DANS UNE CONCEPTION SIMPLE ÉTAGE** | Le point de meilleur rendement est le point opérationnel maintenu tout au long du cycle de vie de la pompe.
- **MONOBLOC** | Élimine les problèmes d'alignement et simplifie l'installation avec un encombrement réduit.
- **PERFORMANCE NPSHr FAIBLE** | La technique de l'hélice de gavage (inducteur) permet d'obtenir un NPSH requis, un des plus faible du marché.
- **SYSTÈME DE ROULEMENTS ROBUSTE** | Les paliers des pompes sont conçus pour accepter les charges hydrauliques sans nécessiter un système d'équilibrage des poussées.
- **CONSTRUCTION 316SS** | Offre un service exempt de corrosion dans un format compact, réduisant l'installation initiale et les coûts de cycle de vie.
- **IMPULSEUR OUVERT** | Les jeux de la conception de l'impulseur de pompe offrent une stabilité thermique, éliminant ainsi les exigences de pré-chauffage.
- **MAINTENANCE SUR PLACE** | Il n'est pas nécessaire de déplacer la pompe en atelier afin de l'entretenir. Le rotor rapide complet permet une intervention sur site en moins de 2 heures.



Support vente et service.

SUPPORT APRÈS-VENTE

- Programme de services et pièces d'origine
- Révision agréée en usine et centres de services à travers le monde
- Kits et pièces de réparation disponibles immédiatement
- Ligne téléphonique du service client 24 h/24
- Intervention complète sur site



Soutenu par un réseau international

Sundyne est bien plus qu'un simple fabricant de compresseurs et pompes de grande qualité. Nous offrons non seulement le système de livraison le plus rapide dans l'industrie, mais nous garantissons également chaque produit expédié avec une gamme complète de services d'assistance après-vente, ce qui accroît la valeur de nos machines à haute technologie, bien au-delà du point de vente.

De plus, avec nos services de formation, notre présence mondiale et nos designs compacts, l'installation et l'entretien n'ont jamais été aussi efficaces.



COMPRESSEURS

POMPES

PIÈCES AUTHENTIQUES

SERVICES

Sundyne, LLC
14845 West 64th Avenue
Arvada, Colorado 80007
États-Unis
+1-866-Sundyne
Téléphone : +1 303 425 0800
Télécopieur : +1 303 425 0896
www.sundyne.com

Sundyne HMD/Kontro Sealless Pumps, Ltd.
Marshall Road
Hampden Park Industrial Estate
Eastbourne East Sussex, BN22 9AN
Royaume-Uni
Téléphone : +44 1323 452000
Télécopieur : +44 1323 503369

Sundyne Marelli Bombas, S.R.L.
Ctra. Madrid-Toledo, Km.30.8
45200 Illescas
Toledo, Espagne
Téléphone : +34 925 53 45 00
Télécopieur : +34 925 51 16 00

Sundyne China
Building 1, No. 879 Shen Fu Road
XinZhuang Industrial Zone
Min Hang District
Shanghai, Chine 201108
Téléphone : +86 21 50555005
Télécopieur : +86 21 54425265

Sundyne International S.A.
13-15, Bât. Eiffel - B.P. 30
21 604 Longvic Cedex
France
Téléphone : +33 (0)3 80 38 33 00
Télécopieur : +33 (0)3 80 38 33 66



**RELIABILITY
REALIZED.**

Pour en savoir plus sur nos offres de service étendues et références d'application spécifique, rendez-vous sur www.sundyne.com ou contactez le revendeur le plus près de chez vous.

Toutes les informations fournies sont sujettes à changement sans avis préalable.

© 2018 Sundyne, LLC
Tous droits réservés. Toutes les autres marques de commerce, marques de service, appellations commerciales et tous les autres logos sont la propriété de leurs dépositaires respectifs.

Brochure Famille Sunflo_041918:
A4 (v.1) POD



www.eco-tech.pro

ECO TECH - Rue Marie Louise et Raymond Boucher - 76410 Cleon—France

☎ 02.35.74.48.98 ✉ info@eco-tech.pro

Notre atelier de réparation est certifié

