

Matériel de process

Solutions de pompage pour les industries de transformation



Distributeur et maintenance

Atelier certifié pour la réparation des pompes soumises à réglementation ATEX



ZAC du Moulin
Rue Boucher
76410 Cléon - France

Téléphone : 02 35 74 48 98
Email : info@eco-tech.pro

www.eco-tech.fr

Quel est le système adapté à vos besoins ?

Solutions de pompage pour les industries de transformation

Les périodes d'arrêt sont frustrantes et coûteuses. Graco propose des solutions de pompage durables pour vos applications. Chaque pompe est fabriquée de manière à optimiser votre productivité – pour vous fournir une pompe plus fiable et efficace. Chaque pompe est entièrement testée avant de quitter nos usines.



Pompes et Pièces de rechange - www.eco-tech.fr

ECO TECH - Rue Boucher - 76410 CLEON France // Tel : 02.35.74.48.98 Email : info@eco-tech.pro

Outils de sélection process Graco

Les outils de sélection de pompe Graco sont conçus pour vous aider à choisir votre pompe facilement.

Une fois la pompe sélectionnée, l'outil va vous fournir de nombreuses informations :

- la configuration
- les références des pièces détachées principales
- les accessoires

Les outils de sélection de pompes sont disponibles pour les produits suivants sur chaque page produit du site web Graco (www.graco.com).

A) Pompes à air comprimé ou électriques Husky à doubles membranes :



B) Outil de sélection de pompes péristaltiques :



C) Outil de sélection de pompes à piston :



D) Outil de sélection des pompes :



Pompes à air comprimé et à doubles membranes

Husky™

Transfert d'une large gamme de produits

Grâce à leurs fonctionnalités multiples, nos pompes Husky à air comprimé et à doubles membranes vous permettront d'effectuer votre travail correctement, et ce, à chaque instant. De plus, vous économiserez de l'argent.

Construction robuste

Résistance à la corrosion, pour des performances fiables et une grande longévité

Conception robuste - Grande longévité, augmentation de la productivité et réduction des coûts d'exploitation globaux

Débit jusqu'à 1 135 l/mn

Pas de lubrification pour un fonctionnement plus propre

DataTrak™ disponible pour éviter l'emballement de la pompe et suivre la consommation de produit

Réparation très simple et rapide !



Husky 3300

Raccordement 76,2 mm
Débit max : 1 135 l/mn
Polypropylène, aluminium,
acier inoxydable



Husky 2200

Raccordement 50,8 mm
Débit max : 757 l/mn
Polypropylène, PVDF



Husky 2150

Raccordement 50,8 mm
Débit max : 568 l/mn
Polypropylène, PVDF, aluminium,
acier inox, fonte



Husky 15120

Raccordement 38,1 mm
Débit max : 454 l/mn
Polypropylène, PVDF



Husky 1590

Raccordement 38,1 mm
Débit max : 340 l/mn
Polypropylène, PVDF, aluminium,
acier inox



Husky 1050

Raccordement 25,4 mm
Débit max : 189 l/mn
Aluminium, polypropylène,
PVDF, polypropylène conducteur,
Hastelloy, acier inox



Pompes et Pièces de rechange - www.eco-tech.fr

ECO TECH - Rue Boucher - 76410 CLEON France // Tel : 02.35.74.48.98 Email : info@eco-tech.fr

Pompes à air comprimé et à doubles membranes

Les avantages Husky

Avec options

Faites votre choix parmi une large sélection de produits pour répondre à de nombreuses applications, y compris le transfert de produits abrasifs et corrosifs.

Principaux produits transférés

- Peintures, teintures, produits de revêtement, encres et colorants
- Produits chimiques
- Acides
- Fluides abrasifs et corrosifs
- Lubrifiants
- Vernis céramique
- Fluides usés, boues d'épuration et résidus
- Savons, détergents et solvants
- Applications minières générales et évoluées

Billes



Sièges



Membranes



Husky 1050HP

Raccordement 25,4 mm
Débit max : 189 l/mn
Aluminium et acier inox



Husky 716

Raccordement 19,1 mm
Débit max : 61 l/mn
Aluminium, acier inox



Husky 515

Raccordement 12,7 mm
Débit max : 57 l/mn
Polypropylène, acétal, PVDF



Husky 307

Raccordement 9,4 mm
Débit max : 26 l/mn
Polypropylène, acétal



Husky 205

Raccordement 6,3 mm
Débit max : 19 l/mn
Polypropylène, acétal, PVDF

Les accessoires et matériaux de construction disponibles peuvent varier en fonction du modèle de la pompe.



Pompes et Pièces de rechange - www.eco-tech.fr

ECO TECH - Rue Boucher - 76410 CLEON France // Tel : 02.35.74.48.98 Email : info@eco-tech.pro

Pompes à double membrane électriques

Les pompes à double membrane électriques Graco sont conçues pour des applications **industrielles, agro-alimentaires et cosmétiques**.

Pourquoi choisir une pompe à double membrane électrique GRACO ?

- Compatible avec une grande diversité de fluides grâce à ses nombreuses options de matériaux
- Prend en charge les produits abrasifs et corrosifs
- Adaptée aux produits sensibles au cisaillement
- Peut tourner à sec
- Fonctionne sous pression -> une vanne fermée ou une ligne bouchée ne crée aucun problème
- Auto-amorçage (pas besoin de remplir la pompe pour qu'elle fonctionne)
- Pas de joints rotatifs ou de produits en mouvement
- Par rapport à une pompe pneumatique à double membrane
 - o Économies d'énergie grâce à une motorisation électrique qui permet d'économiser jusqu'à 80 % des coûts énergétiques, par rapport à une pompe pneumatique
 - o Réduction du bruit grâce à l'utilisation d'un moteur électrique
 - o Mode à faibles pulsations, vous n'avez donc pas besoin d'acheter un amortisseur de pulsations
 - o Durée de vie des membranes similaire à celle d'une pompe pneumatique

L'utilisation de la pompe à membranes électrique de Graco peut vous permettre de réduire vos coûts de maintenance par rapport à d'autres technologies.

Nous vous proposons les avantages d'une pompe à double membrane pneumatique dans une pompe électrique.

Caractéristique	Pompes à membrane électrique Graco	Autres pompes à membrane électrique	Pompes pneumatiques à membrane	Pompes péristaltiques	Pompes rotor stator	Pompes à lobes
Maintient et régule la pression demandée	✓		✓			
Peut fonctionner à vide	✓	✓	✓	✓		
Auto-amorçage	✓	✓	✓	✓	✓	
Pas de garniture mécanique rotative	✓	✓	✓	✓		
Mode de fonctionnement à faibles pulsations	✓				✓	✓

Calage :

évite les dommages dus aux pressions excessives (comme lorsqu'une vanne est fermée)

Fonctionnement à sec :

ne provoque aucun dégât lorsqu'aucun fluide n'est pompé

Auto-amorçage :

pas besoin de remplir la pompe manuellement

Pas de garniture mécanique rotative :

empêche les fuites et réduit les coûts de maintenance

Faibles pulsations :

évite l'achat d'un amortisseur de pulsations



Modèles 2"

Modèles 1"

La conception unique de Graco expliquée

Pour vous proposer les caractéristiques répondant à vos besoins, nous utilisons un coussin d'air faisant l'objet d'un brevet.

La pompe est actionnée par un moteur qui déplace latéralement un bloc central. Lorsque le bloc central est rempli d'air, les membranes sont poussées par cet air. Le bloc central est mécaniquement déplacé de gauche à droite, c'est donc l'air qui pousse les membranes. Les membranes ne sont pas poussées de manière mécanique.

Nous **NE** consommons **PAS** d'air, nous utilisons simplement de l'air pour charger le centre.

Technologie à longue durée de vie

- Supporte les boues et les fluides abrasifs sans endommager la pompe
- Adapté aux produits sensibles au cisaillement

Pompe à membrane

- Tourne à sec
- Pas de joints rotatifs ou de produits en mouvement
- Auto-amorçage

Motorisation électrique

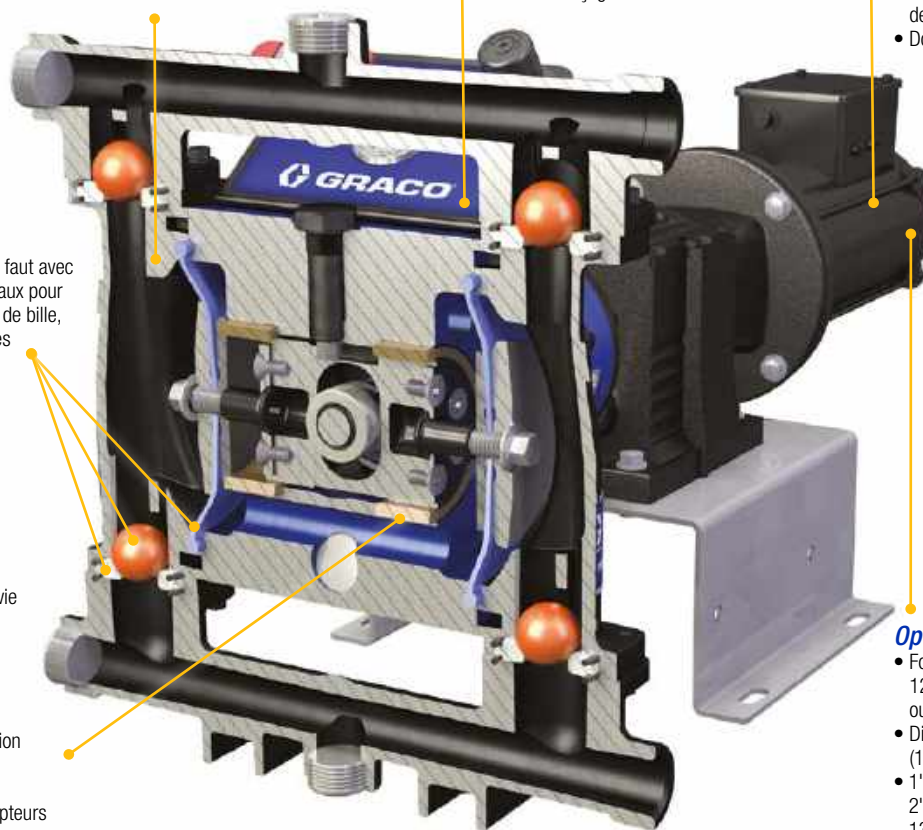
- Diminution de votre consommation d'énergie et de vos coûts d'exploitation
- Augmentation du contrôle de la pompe
- Dose le fluide avec précision

Section fluide

- Créez la pompe qu'il vous faut avec plusieurs offres de matériaux pour les collecteurs, les sièges de bille, les billes et les membranes

Coussin d'air en instance de brevet

- Augmentation de la durée de vie de la membrane sans mettre en danger votre fluide ; pas de fluide hydraulique, donc pas de risque de contamination croisée
- Possibilité de réduire la pulsation à l'écoulement du fluide
- Fonctionne sous pression automatiquement sans interrupteurs ou contrôles supplémentaires

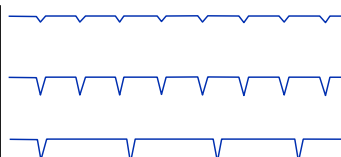


Options moteur

- Fonctionne avec des alimentations 120 V (1" uniquement), 240 V ou 480 V
- Disponible en CA, en CC (1" uniquement) et en CA ATEX
- 1" : un réducteur
- 2" : 3 options de réducteurs : 130, 215 et 330 l/mn

Diagramme de pulsations

Séries Husky « e »
(en mode de fonctionnement à faibles pulsations)
Pompes à air comprimé et à doubles membranes
Péristaltique



Vous avez besoin de faibles pulsations ? Pas de problème !

Notre coussin d'air offre la possibilité de travailler en mode « faibles pulsations », ce qui élimine le besoin en amortisseurs de pulsations -> idéal lorsque les produits sont sensibles au cisaillement, qu'ils peuvent mousser ou qu'ils nécessitent un flux régulier. De plus, nos membranes sont supportées par le coussin d'air, il n'existe donc aucun risque de contamination, car il n'y a aucun support hydraulique.

Combien pouvez-vous économiser ?

Indiquez vos paramètres dans le calculateur RSI de la pompe électrique Husky pour comparer vos coûts par rapport à une pompe à membrane pneumatiques classique.

Pour calculer votre RSI, rendez-vous sur les pages produit en ligne pour trouver le lien vers notre calculateur.



Exemple d'outil RSI

Pompes à air comprimé et à doubles membranes

ChemSafe™

Pompes de transfert pour produits chimiques

Nos pompes ChemSafe sont disponibles avec passages fluide 100 % en PTFE ou en UHMWPE (polyéthylène haute densité) résistants à l'abrasion et à la corrosion. Elles sont donc idéales, même pour les fluides les plus difficiles. De plus, les parties métalliques ne sont pas exposées, et elles peuvent être conçues avec divers matériaux nécessaires pour répondre à la plupart des exigences de compatibilité chimique, de température et d'abrasion.

Conception étanche

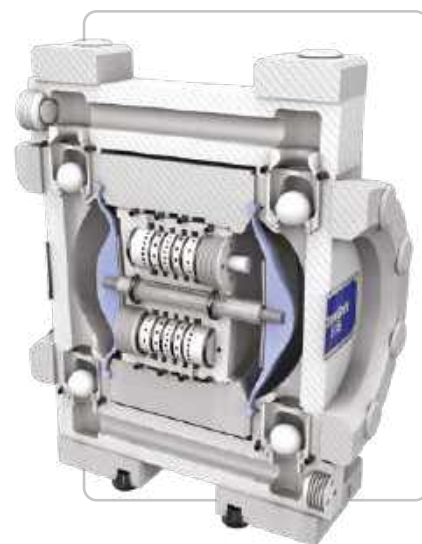
- Structure à raccordement par boulons, à double effet, pour garantir le confinement des produits chimiques
- Haute précision, pièces usinées dans la masse

Résistance à la corrosion

- Passages fluide 100 % en PTFE ou en UHMWPE (polyéthylène haute densité)
- Parties métalliques non exposées

Décalage parallèle des vannes pilotes

- Facilité d'entretien
- Conception anti-blocage
- Système de réduction du givrage



Modèles ChemSafe : 515, 1040, 1590



Modèles ChemSafe : 205, 307



ChemSafe1590
38,1 mm
376 l/mn



ChemSafe 1040
25,4 mm
146 l/mn



ChemSafe 515
12,7 mm
60,6 l/mn



ChemSafe 307
9,4 mm
25 l/mn



ChemSafe 205
6,3 mm
14 l/mn



Pompes péristaltiques

SoloTech™

Pompes péristaltiques

Étant donné que seul le tuyau est en contact avec le fluide à pomper et qu'il n'y a pas de clapets anti-retour, les pompes péristaltiques SoloTech de Graco sont idéales pour les matériaux que les autres pompes ne peuvent traiter. Les fluides abrasifs, corrosifs, sensibles au cisaillement et à inclusions de gaz peuvent être pompés ou administrés facilement dans votre application.

- **Pompage efficace** - Une seule compression de tuyau par révolution, ce qui augmente la durée de vie du tuyau
- **Facile d'entretien** - Pas de vannes, de joints ou de bagues
- **Réversible** - Les pompes peuvent être utilisées pour vider les lignes ou éliminer les blocages
- **Augmentation de la durée de vie du tuyau** - une seule compression de tuyau par révolution

Notre moteur CC sans brosse/réducteur peut assurer une très large plage de débit, ce qui évite d'avoir besoin de différents réducteurs pour des applications multiples.

Conception du tuyau



Matériaux de tuyau	Couleur de bande/ couleur intérieure	Température du produit max.	Zone d'application
Caoutchouc naturel (NR)	Aucune/noir	71 °C	produits abrasifs
Polyéthylène chlorosulfoné (CSM)	Orange/noir	121 °C	Produits chimiques hautement corrosifs
Nitrile	Jaune/noir	104 °C	Huiles ou produits huileux
Éthylène propylène (EPDM)	Bleu/noir	121 °C	Produits chimiques corrosifs



SoloTech 10

Débit maximum 1,5 l/mn.
Généralement utilisée pour les applications de dosage de produits chimiques.



SoloTech 23

Débit maximum 17 l/mn.
Généralement utilisée pour les applications de dosage de produits chimiques.



SoloTech 26

Débit maximum 37,1 l/mn.
Généralement utilisée pour les applications de transfert de produits abrasifs.



SoloTech 30

Débit maximum 59,8 l/mn.
Généralement utilisée pour les applications de transfert de produits abrasifs.



Pompes et Pièces de rechange - www.eco-tech.fr

ECO TECH - Rue Boucher - 76410 CLEON France // Tel : 02.35.74.48.98 Email : info@eco-tech.pro

Nettoyage haute pression

Hydra-Clean™

Nettoyage haute pression

Les nettoyeurs haute pression à commande pneumatique ou hydraulique Hydra-Clean haute résistance de Graco sont parfaits pour une utilisation sur de nombreuses applications de nettoyage sur site industriel et peuvent être utilisés avec de l'eau chaude ou froide, des détergents ou des solutions chimiques puissantes jusqu'à 93 °C. Ils sont disponibles avec les options montage mural ou chariot.

- Conformité aux normes ATEX
- Bas de pompe en acier inoxydable de série 300 – Compatible avec un grand nombre de produits chimiques extrêmes et idéal pour une utilisation avec des fûts à ouverture totale
- Possibilité de travailler avec plusieurs pistolets
- Cinq buses de pulvérisation différentes – Standard
- Enrouleur de tuyau en option – Rangement du tuyau facile



Hydra-Clean pneumatique



Hydra-Clean hydraulique



Pompes de transfert

Pompes de transfert Husky

Pompage facile d'un fût de 205 litres avec un débit jusqu'à 61 l/mn.

Disponibles en aluminium, en acier carbone, en acier inox et en polypropylène.

- **Tube d'aspiration** immergé dans le fût
- **Amorçage rapide** et pompage immédiat du produit
- **Fluides d'une viscosité jusqu'à 5 000 cps** et particules solides jusqu'à 2,5 mm
- **Étanchéité** à l'air pour les produits sensibles à l'humidité
- **Adaptateur de bonde** adapté à toute bonde de 50,8 mm



Fast-Flo™ 1:1

Offre une distribution régulière et fiable. Les modèles pour fûts et les modèles compacts sont disponibles dans les matériaux de construction en acier carbone ou en acier inoxydable. Idéale pour de nombreux produits corrosifs et non corrosifs.

- **Débit** jusqu'à 15,1 l/mn
- **Entrée immergée** pour un amorçage plus rapide des fluides plus épais
- **Commande pneumatique** très fiable et peu onéreuse
- **Clapets à disque** en option pour produits peu visqueux



Pompes à encre

Pompes à encre pneumatiques et hydrauliques avec presse-étoupe étanche à double joint conçu avec des joints très longue durée - Parfaitement adaptées pour les encres les plus difficiles.

- **Joints très longue durée** avec presse-étoupe étanche à double joint
- **Système anti-emballement** avec DataTrak™ optionnel
- Joints **MaxLife™** pour une plus longue durée
- **Fonctionnement avec des encres difficiles**, comme les encres typographiques et lithographiques





À PROPOS DE GRACO

Fondé en 1926, Graco est le leader mondial dans les systèmes et les composants d'application des fluides. Les appareils Graco permettent de transporter, de mesurer, de réguler, de distribuer et d'appliquer les fluides et produits visqueux les plus divers utilisés dans la lubrification de véhicules et les équipements commerciaux et industriels.

Le succès de l'entreprise repose sur son engagement PERMANENT envers l'excellence technique, de fabrication de classe mondiale et de service à la clientèle inégalé. En étroite collaboration avec des distributeurs spécialisés, Graco propose des systèmes, des produits et une technologie qui sont une référence de qualité pour de nombreuses solutions d'application des fluides. Graco fournit des appareils destinés à la finition par projection, aux revêtements de protection, à la circulation de peinture, à la lubrification et à l'application de mastics et de colles ainsi que du matériel d'application motorisé pour le génie civil. Grâce à ses investissements permanents dans la gestion et la gestion des fluides, Graco veut continuer à fournir des solutions innovantes à un marché mondial diversifié.

SITES DE GRACO

ADRESSE POSTALE

P.O. Box 1441
Minneapolis, MN 55440-1441
Tél. : 612-623-6000
Fax : 612-623-6777

CONTINENT AMÉRICAIN

MINNESOTA
Siège mondial
Graco Inc.
88-11th Avenue N.E.
Minneapolis, MN 55413

EUROPE

BELGIQUE
Siège européen
Graco Distribution BV
Industrieterrein-Oude Bunders
Slakweidestraat 31
3630 Maasmechelen
Belgique
Tél. : 32 89 770 700
Fax : 32 89 770 777

ASIE PACIFIQUE

AUSTRALIE
Graco Australia Pty Ltd.
Suite 17, 2 Enterprise Drive
Bundoora, Victoria 3083
Australie
Tél. : 61 3 9468 8500
Fax : 61 3 9468 8599

CHINE

Graco Fluid Equipment
(Shanghai) Co., Ltd
Building 7, No. 1-2,
Wenshui Road 299
Jing'an District
Shanghai 200436
République populaire de Chine
Tél. : 86 512 6260 5711
Fax : 86 21 6495 0077

INDE

Graco Hong Kong Ltd.
India Liaison Office
Room 432, Augusta Point
Regus Business Centre 53
Golf Course Road
Gurgaon, Haryana
India 122001
Tél. : 91 124 435 4208
Fax : 91 124 435 4001

JAPON

Graco K.K.
1-27-12 Hayabuchi
Tsuzuki-ku
Yokohama City, Japon 2240025
Tél. : 81 45 593 7300
Fax : 81 45 593 7301

CORÉE

Graco Korea Inc.
38, Samsung 1-ro 1-gil
Hwaseong-si,
Gyeonggi-do, 18449
Republic of Korea
Tél. : 82 31 8015 0961
Fax : 82 31 613 9801

Toutes les spécifications et illustrations contenues dans la présente brochure reposent sur les données produits les plus récentes disponibles au moment de la publication. Graco se réserve le droit d'apporter des modifications à tout moment sans préavis.

Graco est certifié ISO 9001.

Distributeur et maintenance

Atelier certifié pour la réparation des pompes soumises à réglementation ATEX



ZAC du Moulin

Rue Boucher

76410 Cléon - France

Téléphone : 02 35 74 48 98

Email : info@eco-tech.pro

www.eco-tech.fr

Europe
+32 89 770 700
FAX +32 89 770 777
WWW.GRACO.COM

©2018 Graco Distribution BV 300570FR Rév.L. 09/21 Imprimé en Europe.

Les autres noms ou marques de fabricants cités dans le présent document le sont à des fins d'identification et appartiennent à leurs propriétaires respectifs. Pour obtenir plus d'informations sur la propriété intellectuelle de Graco, voir www.graco.com/patent ou www.graco.com/trademarks.