

Pompes à membranen Husky™ 307 à commande pneumatique EN ACÉTAL ET EN POLYPROPYLENE

3A3604ZAH

FR

Pour les applications de transvasement par pompage. Pour usage professionnel uniquement.

Seules les pompes avec des parties de produit en acétal sont agréées pour être utilisées en Europe dans les endroits avec une atmosphère explosive.

Pression de service maximale du produit : 0,7 MPa (7 bars, 100 psi)

Pression maximale d'entrée d'air : 0,7 MPa (7 bars, 100 psi)

*N° de modèle D31 ___ Pompes en acétal**, série F

*N° de modèle D32 ___ Pompes en polypropylène, série F

*N° de modèle D3A ___ Pompes BSPT en acétal**, série F

*N° de modèle D3B ___ Pompes BSPT en polypropylène, série F

* Pour déterminer le n° de modèle de sa pompe et pour des modèles supplémentaires, consulter le tableau de sélection de la pompe à la page 26.

** Les pompes avec des parties de produit en acétal sont certifiées:



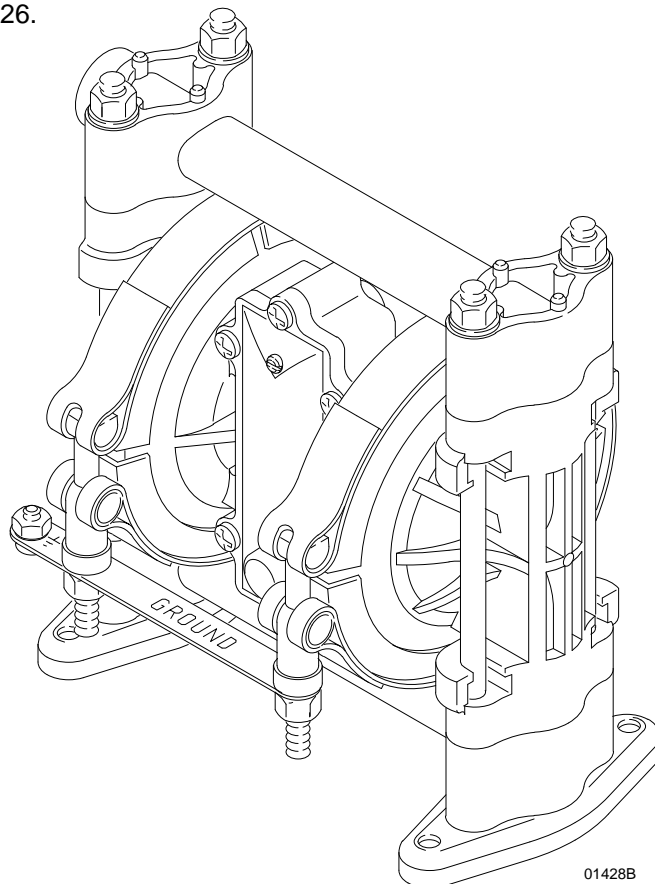
Ex h IIC 66°...135°C Gb
Ex h IIIC T135°C Db

La certification ATEX T dépend de la température du fluide à pomper. La température du fluide est limitée par les matériaux des pièces en contact à l'intérieur de la pompe. Voir **Données techniques** pour obtenir la température de fonctionnement maximale du fluide applicable au modèle de votre pompe.



Importantes consignes de sécurité

Prendre connaissance de tous les avertissements et instructions repris dans le présent manuel. Conserver ce mode d'emploi.



PROVEN QUALITY. LEADING TECHNOLOGY.



Table des matières

Installation	4
Fonctionnement	11
Dépannage	12
Entretien	14
Tableau de sélection de la pompe	25
Tableau de sélection des kits de réparation	26
Pièces	27
Séquence de serrage	31
Données techniques	32
Dimensions	34

Symboles

Symbole d'avertissement



Ce symbole avertit d'un risque de blessure grave, voire mortelle si les consignes d'utilisation ne sont pas observées.

Symbole d'attention



Ce symbole avertit d'un risque de dégâts à l'équipement, voire de destruction de cet équipement si les consignes d'utilisation ne sont pas observées.

⚠ AVERTISSEMENT



MODE D'EMPLOI

RISQUES LIÉS À UNE MAUVAISE UTILISATION DE L'ÉQUIPEMENT

Toute mauvaise utilisation du matériel peut causer une fissure ou un mauvais fonctionnement et provoquer des blessures graves.

- Cet équipement est uniquement réservé à un usage professionnel.
- Lire tous les modes d'emploi, fiches et étiquettes avant d'utiliser l'équipement.
- Utiliser l'équipement uniquement pour effectuer les travaux pour lesquels il a été conçu. En cas de doute, contacter son distributeur Graco.
- Ne jamais modifier ou transformer cet équipement.
- Vérifier quotidiennement l'équipement. Réparer ou remplacer immédiatement les pièces usées ou endommagées.
- Ne pas dépasser la pression de service maximale du composant le plus faible du système. Cet équipement offre une **pression de service maximale de 0,7 MPa (7 bars, 100 psi) à une pression d'entrée d'air maximale de 0,7 MPa (7 bars, 100 psi)**.
- Utiliser des produits et solvants compatibles avec les pièces de l'appareil qui sont en contact avec le produit. Consulter le chapitre **Données techniques** présent dans tous les manuels des équipements. Lire les avertissements du fabricant de produits et solvants.
- Ne pas tordre ou trop plier les tuyaux, ne pas utiliser les tuyaux pour soulever ou tirer l'équipement.
- Tenir les tuyaux à distance des zones de circulation, des bords coupants, des pièces en mouvement et des surfaces chaudes. Ne pas exposer les tuyaux de Graco à des températures supérieures à 82°C (180°F) ou inférieures à -40°C (-40°F).
- Ne jamais soulever un appareil sous pression.
- Observer tous les règlements locaux et nationaux en matière d'incendie, d'électricité et de sécurité.

AVERTISSEMENT



RISQUES LIÉS AUX PRODUITS TOXIQUES

Les liquides dangereux ou vapeurs toxiques peuvent causer de graves blessures, voire mortelles en cas d'éclaboussure ou d'aspersion dans les yeux ou sur la peau, ainsi qu'en cas d'inhalation ou d'ingestion.

- Prendre connaissance des risques et dangers particuliers du produit utilisé.
- Entreposer les produits dangereux dans un réservoir adapté. Jeter tous les produits dangereux conformément aux réglementations locales, nationales et fédérales.
- Toujours porter des lunettes de protection, des gants, des vêtements et un masque conformément aux recommandations du fabricant de produit et de solvant.
- Mettre et orienter l'échappement d'air de manière sûre, à l'écart des personnes, des animaux et des zones de manutention de produits alimentaires. Une membrane déchirée fera de sorte que le produit s'en échappe en même temps que l'air. Voir **Ventilation de l'air d'échappement** à la page 10.
- **Toujours** utiliser une pompe en polypropylène pour pomper des acides. Prenez toutes les précautions pour éviter que de l'acide ou des vapeurs d'acide n'entrent en contact avec l'extérieur du corps de la pompe. Les projections et les vapeurs d'acide endommageraient les pièces en acier inoxydable. Ne **jamais** utiliser une pompe en acétal pour pomper des acides.



RISQUE D'INCENDIE ET D'EXPLOSION

Une mauvaise mise à la terre, une mauvaise ventilation, des flammes nues ou des étincelles peuvent créer une situation dangereuse et un incendie ou une explosion, ainsi que de graves blessures.

- Mettre tout l'équipement à la terre. Consulter le chapitre **Mise à la terre** à la page 5.
- Ne **jamais** utiliser une pompe en polypropylène avec des produits inflammables non conducteurs comme prescrit par la réglementation locale en matière de protection contre les incendies. Pour plus d'informations, voir le chapitre **Mise à la terre** à la page 5. Consulter son fournisseur de produits pour connaître la conductivité ou la résistivité du produit utilisé.
- Si l'on remarque la moindre étincelle due à l'électricité statique ou si l'on ressent une décharge électrique pendant l'utilisation de l'équipement, **arrêter immédiatement de pomper**. Ne pas utiliser cet équipement tant que le problème n'a pas été identifié et résolu.
- Prévoir une ventilation en air frais pour éviter l'accumulation de vapeurs inflammables émanant de solvants ou du produit pompé.
- Mettre et orienter l'échappement d'air de manière sûre, à l'écart de toutes les sources d'inflammation. Une membrane déchirée fera de sorte que le produit s'en échappe en même temps que l'air. Voir **Ventilation de l'air d'échappement** à la page 10.
- Maintenir la zone de travail propre, sans décombres ou débris, y compris des solvants, des chiffons et de l'essence.
- Débrancher l'alimentation électrique de tous les équipements dans la zone de travail.
- Éteindre toutes les flammes nues ou les veilleuses dans la zone de travail.
- Ne pas fumer dans la zone de travail.
- Ne jamais allumer ou éteindre un interrupteur de lumière dans la zone de travail lorsque l'équipement fonctionne ou en présence de vapeurs.
- Ne jamais faire fonctionner un moteur à essence dans la zone de travail.
- La présence d'un extincteur est obligatoire dans la zone de travail.

Installation

Informations générales

- Les installations types sur les figures de la FIG. 4 à la FIG. 7 servent uniquement d'aide pour la sélection et l'installation des composants du système. Contacter son distributeur Graco pour obtenir de l'aide pour configurer un système qui répond à ses besoins.
- Toujours utiliser des pièces et accessoires Graco d'origine, disponibles chez son distributeur Graco. Consulter la fiche technique du produit, le n° de formulaire 305528 (pompes en acétal) ou 305543 (pompes en polypropylène). Si vous utilisez vos propres accessoires, assurez-vous qu'ils sont de la bonne dimension et qu'ils disposent de la capacité de pression qu'exige le système.
- Utiliser un produit d'étanchéité pour filetage liquide ou du ruban en PTFE compatible sur tous les filetages mâles. Serrez fermement tous les raccords afin d'éviter toute fuite d'air ou de fluide. **Ne pas trop serrer les filetages en plastique.**
- Les chiffres et les lettres entre parenthèses correspondent aux repères sur les figures et dans les listes des pièces détachées aux pages 27–28.

AVERTISSEMENT



RISQUES LIÉS AUX PRODUITS TOXIQUES

Les liquides dangereux ou vapeurs toxiques peuvent causer de graves blessures, voire mortelles en cas d'éclaboussure ou d'aspersion dans les yeux ou sur la peau, ainsi qu'en cas d'inhalation ou d'ingestion.

1. Lire **RISQUES LIÉS AUX PRODUITS TOXIQUES** à la page 3.
2. Utiliser des produits et solvants compatibles avec les pièces de l'appareil qui sont en contact avec le produit. Consulter le chapitre **Données techniques** présent dans tous les manuels des équipements. Lire les avertissements du fabricant de produits et solvants.

ATTENTION

Température de fonctionnement en toute sécurité
Minimum : 4,4°C (40°F) ; Maximum : 66°C (150°F).

Travailler en dehors de ces limites de température réduira sérieusement la résistance du corps de la pompe. Certains produits chimiques peuvent encore réduire la plage de températures de fonctionnement. Consultez la liste des produits chimiques compatibles et les limites de températures dans des manuels techniques ou prenez contact avec votre distributeur Graco.

Serrage des fixations filetées avant la première utilisation

Avant la première mise en service, vérifier et resserrer toutes les attaches extérieures. Voir **Séquence de serrage**, page 31. Après le premier jour de fonctionnement, resserrer toutes les attaches. Bien que le taux d'utilisation de la pompe varie, il est généralement conseillé de resserrer les attaches tous les deux mois.

Fixations

- Veiller à ce que la surface de fixation puisse supporter le poids de la pompe, des tuyaux et des accessoires, ainsi que la contrainte exercée par le fonctionnement.
- La pompe Husky 307 peut être utilisée dans beaucoup de d'installations différentes, parmi celles sur les figures de la FIG. 4 à la FIG. 7. Différents kits sont disponibles pour adapter sa pompe à son système. Consulter la fiche technique du produit, le n° de formulaire 305528 (pompes en acétal) ou 305543 (pompes en polypropylène).
- Pour toutes les autres fixations, veiller à ce que la pompe soit solidement attachée.
- L'exposition prolongée aux rayonnements UV aura pour effet de dégrader les composants en polypropylène naturel des pompes. Afin d'éviter d'endommager l'équipement et de réduire les risques de blessure, ne pas exposer la pompe ou les composants en plastique à la lumière du soleil sur une période prolongée.

Collecteurs doubles

Des kits de collecteurs doubles sont disponibles pour pouvoir simultanément pomper deux produits de pulvérisation à la fois ou pour mélanger deux produits dans la pompe. Commander la référence 237211 pour les pompes en acétal et la référence 237210 pour les pompes en polypropylène.

Installation

Mise à la terre

AVERTISSEMENT



RISQUE D'INCENDIE ET D'EXPLOSION

Cette pompe doit être reliée à la terre. Avant de faire fonctionner la pompe, raccordez le système à la terre comme indiqué à droite. Lire également le chapitre **RISQUE D'INCENDIE ET D'EXPLOSION** à la page 3.

La pompe en acétal contient des fibres en acier inoxydable qui rendent conductrices les pièces en contact avec le produit. En attachant le fil de terre sur la barrette de terre, le moteur pneumatique et les pièces en contact avec le produit sont mis à la terre.

La pompe en polypropylène n'est **pas** conductrice.

En cas de pompage de produits inflammables conducteurs, **toujours** mettre l'ensemble du système de produit à la terre en veillant que le système de produit soit bien raccordé sur une vraie terre (voir les figures de la FIG. 4 à la FIG. 7). Ne **jamais** utiliser une pompe en polypropylène avec des produits inflammables non conducteurs comme prescrit par la réglementation locale en matière de protection contre les incendies.

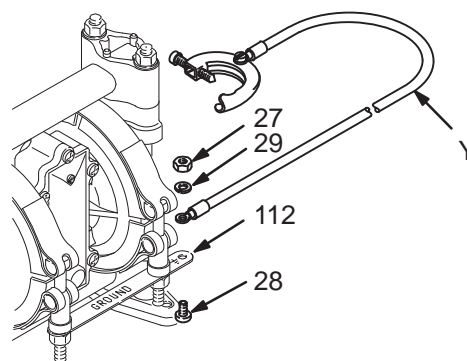
La réglementation américaine (NFPA 77 Électricité statique) recommande une conductivité supérieure à 50×10^{-12} Siemens/mètre (ohms/mètre) au-dessus de sa plage de températures de service pour réduire les risques d'incendie. Consulter son fournisseur de produits pour connaître la conductivité ou la résistivité du produit utilisé. La résistivité doit être inférieure à 2×10^{12} ohms-centimètres.

Pour réduire le risque de formation d'électricité statique, relier la pompe à la terre, ainsi que tout autre matériel utilisé ou placé dans la zone de pompage. Consulter les réglementations locales en matière d'électricité pour les consignes détaillées concernant la mise à la terre de la zone de travail et du type d'équipement utilisé.

Mettre tous les éléments de cet équipement à la terre :

- La pompe : Attacher un fil de terre (Y) sur la barrette de terre (112) à l'aide de la vis (28), de la rondelle de sécurité (29) et de l'écrou (27), voir la FIG. 1. Raccorder l'extrémité de l'attache du fil de terre sur une vraie terre. Pour commander le fil de mise à la terre et l'attache : référence 222011.

REMARQUE: Lorsqu'il faut pomper des produits inflammables conducteurs avec une pompe en polypropylène, **toujours** mettre le système de produit à la terre. Voir l'**AVERTISSEMENT** à gauche. Les figures de la FIG. 4 à la FIG. 7 montrent comment il est recommandé de mettre les réservoirs de produit à la terre durant le remplissage.



01432B

FIG. 1

- Les tuyaux d'air et de produit : Utiliser uniquement des tuyaux conducteurs.
- Compresseur d'air : Suivre les recommandations du fabricant.
- Les seaux de solvant utilisés pour le rinçage : Observer les réglementations locales. Utiliser uniquement des seaux en métal conducteurs. Ne jamais poser un seau sur une surface non conductrice, telle que du papier ou du carton, qui interrompt la continuité de la mise à la terre.
- Le réservoir d'alimentation en produit : Observer les réglementations locales.

Installation

Conduite d'air

AVERTISSEMENT

Une vanne d'air principale de type purge (B) doit être montée sur votre système pour évacuer l'air emprisonné entre cette vanne et la pompe. Voir les figures de la FIG. 4 à la FIG. 7. Cet air emprisonné peut faire fonctionner la pompe de manière inattendue, provoquant ainsi des blessures graves, y compris des projections dans les yeux ou sur la peau, des blessures dues à des pièces en mouvement ou une intoxication due aux produits dangereux.

ATTENTION

L'air d'échappement de la pompe peut contenir des impuretés. Ventiler vers une zone éloignée si ces impuretés peuvent avoir un impact sur l'alimentation en produit. Voir **Ventilation de l'air d'échappement** à la page 10.

1. Installer les accessoires de la conduite d'air comme indiqué de la FIG. 4 à la FIG. 7. Attacher ces accessoires sur le mur ou un support. Vérifier que la conduite d'air qui alimentera ces accessoires soit mise à la terre.
 - a. La pression du liquide peut être réglée des deux façons suivantes. Pour un réglage du côté air, placer un régulateur du débit d'air (H). Pour un réglage du côté produit, placer un régulateur de produit (M) près de la sortie produit de la pompe (voir la FIG. 5).
 - b. Placer une vanne d'air principale de type purge (B) à proximité de la pompe et l'utiliser pour évacuer l'air emprisonné. Voir l'**AVERTISSEMENT** ci-dessus. Placer l'autre vanne d'air principale (E) en amont de tous les accessoires de la conduite d'air et l'utiliser pour les isoler pendant le nettoyage et les réparations.
 - c. Le filtre (F) sur la conduite d'air élimine les poussières nuisibles et l'humidité de l'alimentation en air comprimé.
2. Installer un tuyau d'air conducteur (C) entre les accessoires et l'entrée d'air (1/4 ptn(f)) de la pompe (voir la FIG. 2). Utiliser un tuyau d'air avec un diamètre intérieur d'au moins 6,3 mm (1/4 po.). Visser un manchon de raccordement rapide (D) pour conduite d'air sur l'extrémité du tuyau d'air (C), puis bien visser le raccord correspondant dans l'entrée d'air de la pompe. Ne pas encore raccorder le manchon de raccordement (D) sur le raccord.

Tuyau d'aspiration de produit

- Pour toutes les pompes, utilisez des flexibles de fluide.
- Si une pompe conductrice (acétal) est utilisée, utiliser des tuyaux conducteurs. En cas d'utilisation d'une pompe non conductrice (polypropylène), mettre le système produit à la terre. Voir **Mise à la terre** à la page 5.
- La sortie produit de la pompe mesure 3/8 ptn(f). Voir FIG. 2. Visser solidement le raccord produit dans la sortie de la pompe. Appliquer un produit d'étanchéité pour filetage compatible ou un ruban en PTFE sur les raccords pour éviter les fuites d'air dans la conduite de produit.
- L'utilisation de pressions d'entrée supérieures à 0,1 MPa (1 bar, 15 psi) réduira la durée de vie de la membrane.
- Consulter le chapitre **Données techniques** à la page 32 et la 33 pour connaître la hauteur d'aspiration maximale et les pertes de débit en fonction des différentes distances d'aspiration.

Conduite de sortie produit

AVERTISSEMENT

Le système doit être muni d'une vanne de vidange de produit (J) relâcher la pression dans le tuyau quand il est bouché. Voir les figures de la FIG. 4 à la FIG. 7. La vanne de vidange diminue le risque de blessure grave, y compris de projections dans les yeux ou sur la peau, ou d'intoxication par des produits dangereux lors de la décompression. Installer la vanne tout près de la sortie produit de la pompe.

- Utiliser des tuyaux de produit (N) conducteurs et flexibles. La sortie de fluide de la pompe mesure 3/8 npt(f). Voir FIG. 2. Bien visser le raccord de produit sur la sortie de la pompe.
- Placer un régulateur de produit (M) sur la sortie produit de la pompe pour régler la pression du produit, si nécessaire (voir la FIG. 5). Voir l'étape 1a de **Conduite d'air**, pour une autre façon de régler la pression.
- Installer une vanne de vidange de produit (J) près de la sortie produit. Voir l'**AVERTISSEMENT** ci-dessus.

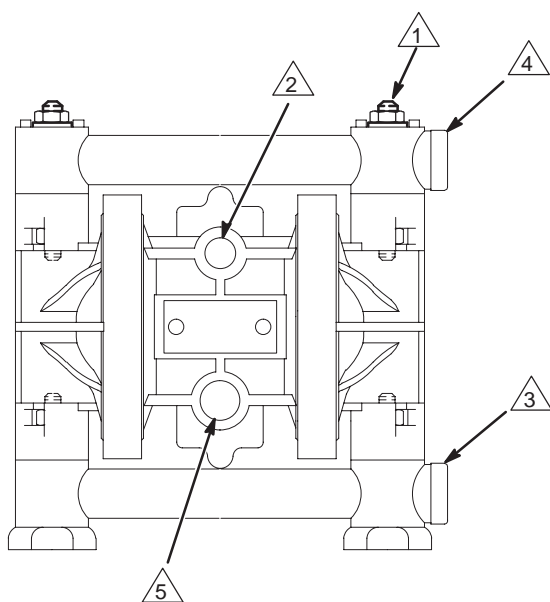
Installation

Changement de l'orientation des orifices d'entrée et de sortie produit

La pompe est expédiée avec les orifices d'entrée (R) et de sortie (S) du produit orientés dans le même sens. Voir FIG. 2. Si vous le souhaitez, l'orientation d'un ou des deux orifices peut être modifiée. Enlever le ou les collecteurs de la pompe comme décrit dans les étapes 1, 2 et 4 à la page 20. Rattacher avec l'orifice orienté dans le sens voulu. Voir **Séquence de serrage** à la page 31. **Ne pas dépasser les couples de serrage prescrits.**

Représentation d'une pompe en acétal

- 1 Appliquez un lubrifiant pour filetage et serrez à un couple de 5,6 à 6,8 N-m (50 à 60 po-lb). Voir **Séquence de serrage** à la page 31. Ne pas dépasser les couples de serrage prescrits.
- 2 Entrée d'air 1/4 ptn(f)
- 3 Entrée de fluide 3/8 npt(f)
- 4 Sortie de fluide 3/8 npt(f)
- 5 orifice d'échappement d'air de 3/8 npt(f)



01459B

Fig. 2

Vanne de détente du produit

⚠ ATTENTION

Certains systèmes peuvent nécessiter la pose d'une vanne de décompression sur la sortie de la pompe pour éviter une surpression et une rupture de la pompe ou du tuyau. Voir FIG. 3.

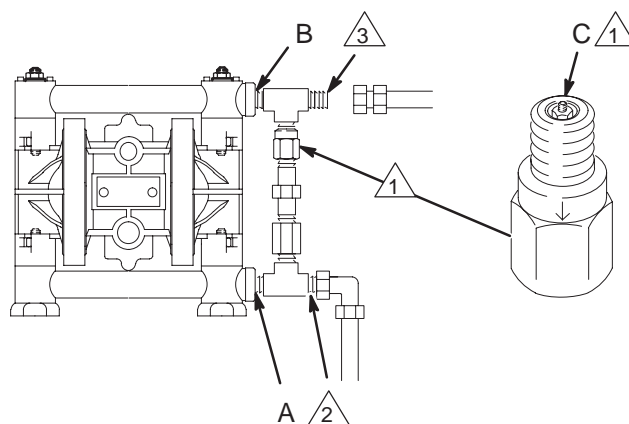
La dilatation thermique du produit dans la conduite de sortie peut créer une surpression. Cela peut se produire en cas d'utilisation de conduites de produit très longues exposées aux rayons du soleil ou à une chaleur ambiante, ou en cas de pompage d'une zone froide vers une zone chaude (à partir d'un réservoir souterrain, par exemple).

Une surpression peut également se produire si la pompe Husky est utilisée pour alimenter en produit une pompe à piston et que la vanne d'admission de celle-ci ne se ferme pas, provoquant ainsi un retour de produit dans la conduite de sortie.

LÉGENDE

- A Orifice d'entrée produit : 3/8 ptn(f)
B Orifice de sortie produit : 3/8 ptn(f)
C Vanne de détente
Référence 112119 (acier inoxydable)

- 1 Installer la vanne entre les orifices d'entrée et de sortie produit.
- 2 Raccorder ici le tuyau d'entrée produit. Utiliser un liquide d'étanchéité compatible ou un ruban en PTFE sur le raccord pour empêcher l'air de pénétrer dans la tuyauterie produit.
- 3 Raccorder ici le tuyau d'entrée produit.

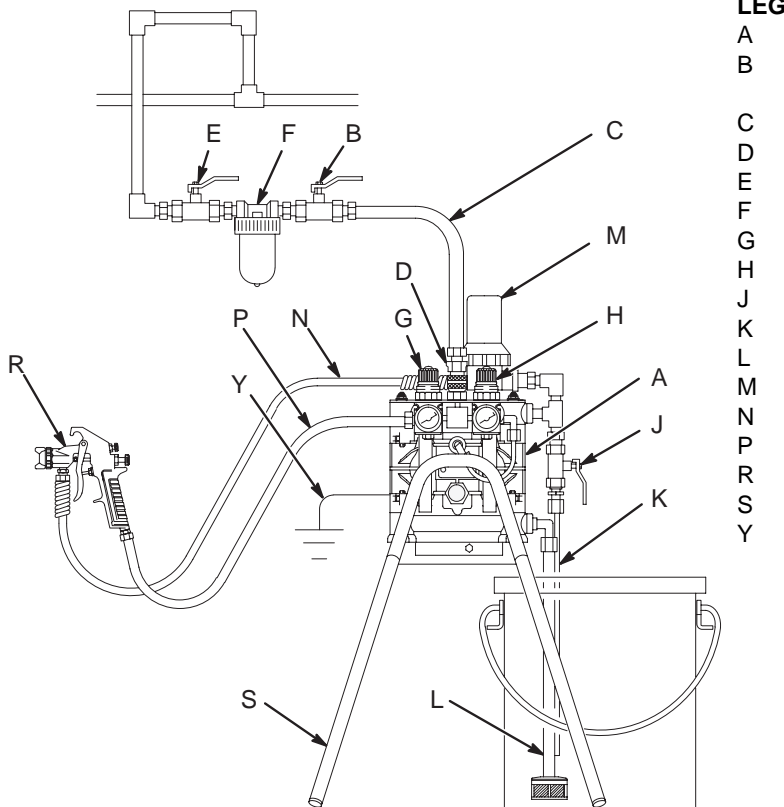


01539B

Fig. 3

Installation

INSTALLATION DE PULVÉRISATION À AIR A MONTAGE SUR SUPPORT



LÉGENDE

- A Pompe Husky 307
- B Vanne d'air principale de type purgeur (requis pour la pompe)
- C Tuyau d'alimentation d'air
- D Raccord rapide pour tuyau d'air
- E Vanne d'air principale (pour accessoires)
- F Filtre sur conduite d'air
- G Régulateur du débit d'air du pistolet
- H Régulateur du débit d'air de la pompe
- J Vanne de vidange produit (requis)
- K Conduite de recirculation du produit
- L Tuyau d'aspiration de produit
- M Réservoir tampon et filtre
- N Tuyau d'alimentation en produit
- P Tuyau d'alimentation d'air du pistolet
- R Pistolet pulvérisateur pneumatique
- S Pied
- Y Fil de terre (requis ; voir page 5 pour les instructions d'installation)

FIG. 4

01433B

INSTALLATION DE PULVÉRISATION À AIR HVLP À MONTAGE SUR SEAU

LÉGENDE

- A Pompe Husky 307
- B Vanne d'air principale de type purgeur (requis pour la pompe)
- C Conduite d'alimentation en air
- D Raccord rapide pour tuyau d'air
- E Vanne d'air principale (pour accessoires)
- F Filtre sur conduite d'air
- G Régulateur du débit d'air du pistolet
- H Régulateur du débit d'air de la pompe
- J Vanne de vidange produit (requis)
- K Agitateur
- L Tuyau d'aspiration de produit
- M Régulateur de produit
- N Tuyau d'alimentation en produit
- P Tuyau d'alimentation d'air du pistolet
- R Pistolet pulvérisateur pneumatique HVLP
- S Couvercle de seau
- Y Fil de terre (requis ; voir page 5 pour les instructions d'installation)

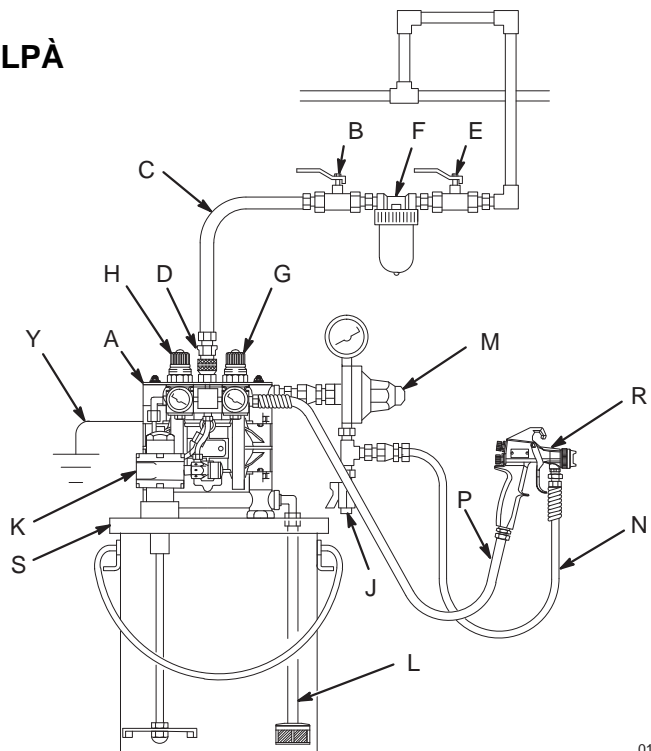


FIG. 5

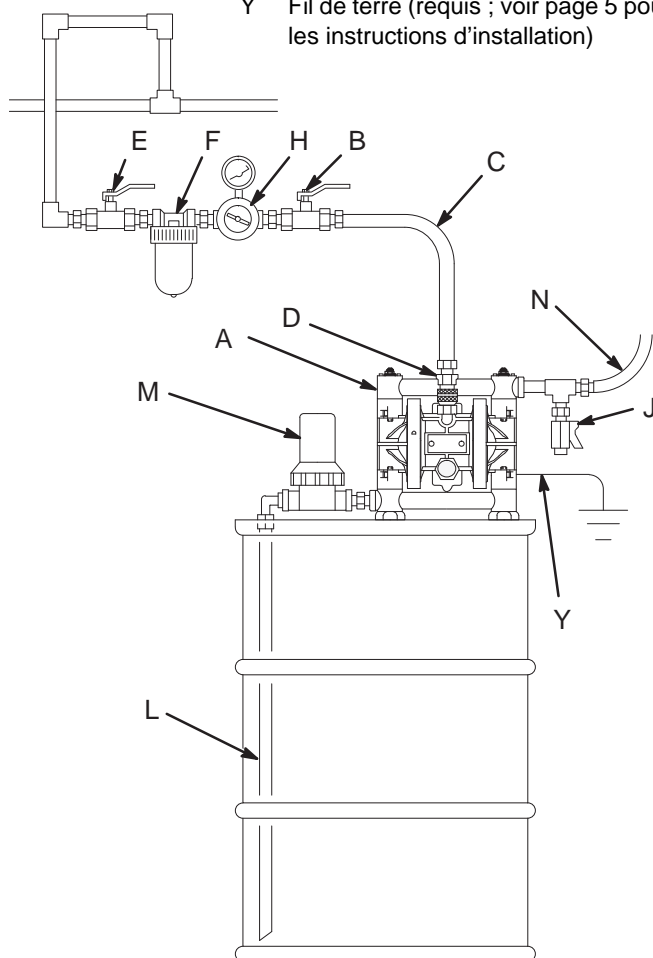
01434B

Installation

INSTALLATION DE TRANSFERT À MONTAGE SUR BONDE

LÉGENDE

- A Pompe Husky 307
- B Vanne d'air principale de type purgeur (requis pour la pompe)
- C Conduite d'alimentation en air
- D Raccord rapide pour tuyau d'air
- E Vanne d'air principale (pour accessoires)
- F Filtre sur conduite d'air
- H Régulateur du débit d'air de la pompe
- J Vanne de vidange produit (requis)
- L Tuyau d'aspiration de produit
- M Filtre sur l'entrée produit
- N Tuyau d'alimentation en produit
- Y Fil de terre (requis ; voir page 5 pour les instructions d'installation)



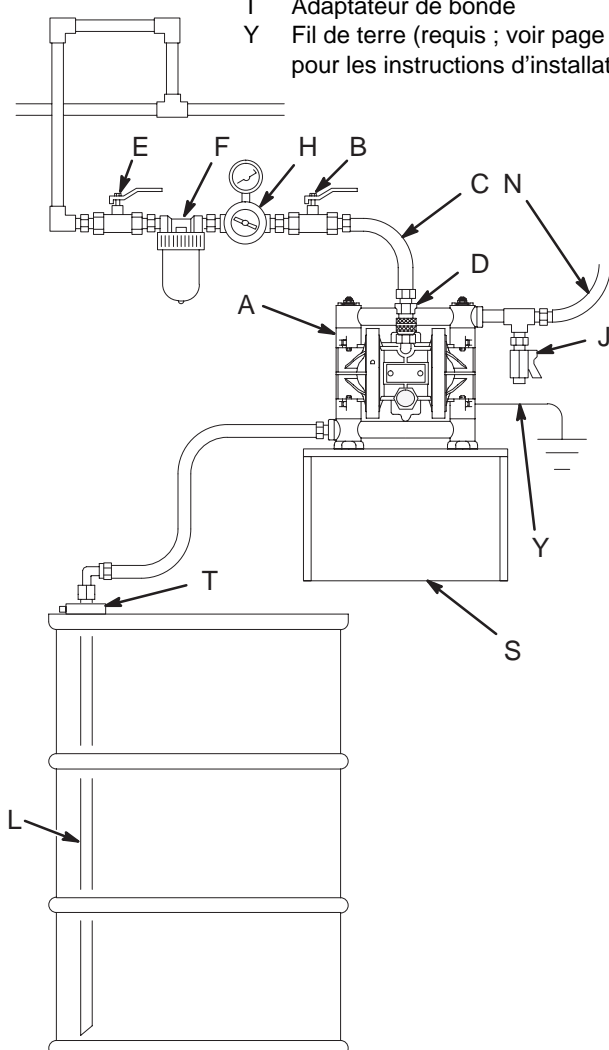
01444B

FIG. 6

INSTALLATION DE TRANSFERT À MONTAGE MURAL

LÉGENDE

- A Pompe Husky 307
- B Vanne d'air principale de type purgeur (requis pour la pompe)
- C Conduite d'alimentation en air
- D Raccord rapide pour tuyau d'air
- E Vanne d'air principale (pour accessoires)
- F Filtre sur conduite d'air
- H Régulateur du débit d'air de la pompe
- J Vanne de vidange produit (requis)
- L Tuyau d'aspiration de produit
- N Tuyau d'alimentation en produit
- S Support mural
- T Adaptateur de bonde
- Y Fil de terre (requis ; voir page 5 pour les instructions d'installation)



01457B

FIG. 7

Installation

Ventilation de l'air d'échappement

AVERTISSEMENT



RISQUE D'INCENDIE ET D'EXPLOSION

Lire attentivement les chapitres **RISQUE D'INCENDIE ET D'EXPLOSION** et **RISQUES LIÉS AUX PRODUITS TOXIQUES** à la page 3 avant de faire fonctionner cette pompe.



Veiller à ce que le système soit suffisamment ventilé pour le type d'installation utilisé. L'air d'échappement doit être évacué dans un endroit sûr, à l'écart des personnes, des animaux, des zones de manipulation des produits alimentaires, et de toute source de chaleur lors du pompage de produits inflammables ou dangereux. Une membrane défectueuse fera que le produit qui est en train d'être pompé sera évacué ensemble avec l'air par l'échappement. Placer un réservoir approprié à l'extrémité de la conduite d'échappement d'air pour récupérer le produit. Voir FIG. 8.

L'orifice de l'échappement d'air mesure 3/8 ptn(f). Ne pas réduire l'orifice de l'échappement d'air. Une trop grande obstruction de l'échappement peut faire que la pompe ne marche plus correctement.

Pour ventiler les gaz d'échappement vers un emplacement distant :

1. Retirez le silencieux (11) de l'orifice d'échappement d'air de la pompe.

AVERTISSEMENT



RISQUES LIÉS AUX ÉQUIPEMENTS SOUS PRESSION

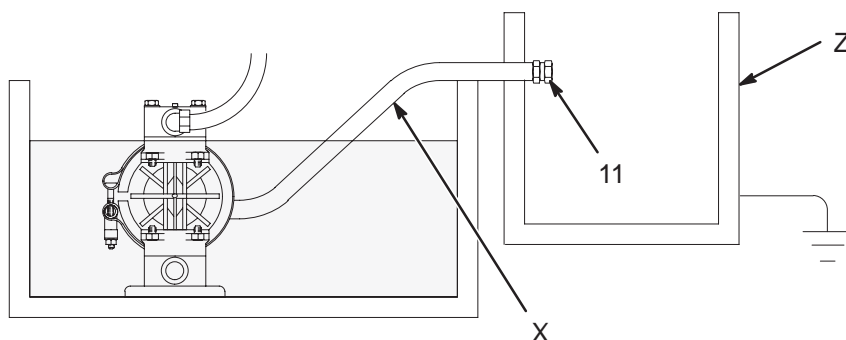
Afin de réduire le risque de blessures oculaires graves provoquées par des particules de glace, ne *jamais* faire fonctionner la pompe avec son orifice d'échappement d'air ouvert. Comme de la glace se forme durant le fonctionnement de la pompe, des particules de glace seront projetées par cet orifice, mélangées à l'air d'échappement. Si le silencieux (11) a été enlevé, *toujours* brancher un tuyau d'échappement d'air sur l'orifice d'échappement.

2. Placer un tuyau d'échappement d'air conducteur (X) et brancher le silencieux sur l'autre extrémité du tuyau. La taille minimale du diamètre intérieur du tuyau d'échappement d'air est de 10 mm (3/8 po.). S'il faut un tuyau plus long que 4,5 m (15 pi), utiliser un tuyau avec un plus grand diamètre. Éviter les angles trop aigus et les nœuds dans le tuyau.
3. Placer un réservoir (Z) à l'extrémité du tuyau d'échappement d'air pour récupérer le produit au cas où une membrane devait se déchirer. Si le produit peut s'enflammer, mettre ce réservoir à la terre. Voir FIG. 8.

VENTILATION DE L'AIR D'ÉCHAPPEMENT (représentation d'une installation immergée)

Voir la FIG. 4 pour les accessoires

Dans une installation immergée (comme indiqué), toutes les pièces de la pompe en contact ou non avec le produit doivent être compatibles avec le fluide pompé.



01445A

FIG. 8

Fonctionnement

Procédure de décompression

AVERTISSEMENT

RISQUES LIÉS AUX ÉQUIPEMENTS SOUS PRESSION

La pression du système peut être manuellement relâchée afin d'éviter que le système démarre ou commence à pulvériser accidentellement. Afin de réduire le risque de blessure en cas de pulvérisation accidentelle du pistolet, de projection de produit ou à cause de pièces en mouvement, suivre la **Procédure de décompression** chaque fois que l'on demande :

- De relâcher la pression
- D'arrêter de pulvériser
- De vérifier ou de faire un entretien sur un équipement du système
- De mettre ou de nettoyer les buses de pulvérisation

1. Fermer l'arrivée d'air vers la pompe.
2. Ouvrir la vanne de distribution, si utilisée.
3. Ouvrir la vanne de vidange produit pour relâcher la pression sur le produit en prévoyant un réservoir de récupération.

Rinçage de la pompe avant la première utilisation

La pompe a été testée dans de l'eau. Si de l'eau devait se mélanger au produit que l'on est en train de pomper, bien rincer la pompe avec un solvant compatible. Suivre les étapes du chapitre **Démarrage et réglage de la pompe**.

Démarrage et réglage de la pompe

AVERTISSEMENT



RISQUES LIÉS AUX PRODUITS TOXIQUES

Les liquides dangereux ou vapeurs toxiques peuvent causer de graves blessures, voire mortelles en cas d'éclaboussure ou d'aspersion dans les yeux ou sur la peau, ainsi qu'en cas d'inhalation ou d'ingestion. Ne jamais déplacer ou soulever une pompe sous pression. Si celle-ci devait tomber, la partie produit peut se briser. Toujours suivre la **Procédure de décompression** avant de soulever la pompe.

1. Vérifier que la pompe est correctement mise à la terre. Lire **RISQUE D'INCENDIE ET D'EXPLOSION** à la page 3.
2. Vérifier le serrage de tous les raccords. Veillez à utiliser un produit d'étanchéité pour filetage liquide ou une bande en PTFE compatible sur tous les filetages mâles. Serrez fermement les orifices d'entrée et de sortie de fluide. Ne dépassez pas le couple de serrage des raccords sur la pompe.
3. Placer le tuyau d'aspiration (si utilisé) dans le produit qu'il faut pomper.
4. Placer l'extrémité du tuyau de produit (N) dans un réservoir approprié. Fermer la vanne de vidange de produit (J).
5. Lorsque le régulateur d'air (C) de la pompe est fermé, ouvrir toutes les vannes d'air principales de type purgeur (B, E).
6. Si le tuyau de produit est muni d'un dispositif de distribution, le laisser ouvert en exécutant l'étape suivante. Lentement ouvrir le régulateur (H) du débit d'air jusqu'à ce que la pompe commence à fonctionner. Laisser la pompe fonctionner lentement jusqu'à l'évacuation complète de l'air des conduites et l'amorçage de la pompe.

En cas de rinçage, laisser tourner la pompe assez longtemps pour bien nettoyer la pompe et les tuyaux. Fermer le régulateur du débit d'air. Sortir le tuyau d'aspiration du solvant et le plonger dans le produit à pomper.

Arrêt de la pompe

AVERTISSEMENT

Pour réduire les risques de blessures graves à chaque décompression, toujours suivre la **Procédure de décompression** à gauche.

En fin de journée de travail, **relâcher la pression**.

Dépannage

AVERTISSEMENT

Pour réduire les risques de blessures graves à chaque décompression, toujours suivre la **Procédure de décompression** à la page 11.

1. **Relâcher la pression** avant de vérifier le matériel ou d'effectuer un entretien dessus.
2. Vérifier tous les problèmes et leurs causes avant de démonter la pompe.

PROBLÈME	CAUSE	SOLUTION
La pompe ne fonctionne pas ou effectue un cycle puis s'arrête.	La vanne d'air est bloquée ou encrassée.	Tournez la tige de réarmement (21). Démonter et nettoyer la vanne d'air. Voir les pages 17, 18. Utiliser de l'air filtré.
	La plaque côté ressort (22) est usagée ou cassée.	Remplacer la plaque côté ressort (22) et la bille (8). Voir les pages 17, 18.
	Les ressorts (3, 6) et/ou coupelle du clapet (5) et la plaque (13) sont cassés ou endommagés.	Remplacez ces pièces. Voir les pages 17, 18.
La pompe fonctionne mal ou ne parvient pas à maintenir la pression.	Les clapets anti-retour ou les joints toriques (108) fuient.	Remplacez ces pièces. Voir page 20.
	Les billes de clapet (301) ou le siège (201) sont usés.	Remplacez ces pièces. Voir page 20.
	La bille de clapet (301) est coincée dans le siège (201).	Remplacer la bille. Voir page 20.
L'orifice d'échappement d'air fuit de manière excessive.	Le réservoir intégré de la vanne d'air (5), ou le plateau (13), est endommagée.	Remplacez ces pièces. Voir les pages 17, 18.
	Les joints de l'axe (30±) sont usés.	Remplacer les joints. Voir page 22.
La pompe fonctionne par à-coups.	La conduite d'aspiration est bouchée.	Inspecter; déboucher la conduite.
	Les billes du clapet anti-retour (301) collent ou fuient.	Nettoyer ou remplacer les billes. Voir page 20.
	La membrane (401) est cassée.	Remplacer la membrane. Voir page 22.

Dépannage

PROBLÈME	CAUSE	SOLUTION
Présence de bulles d'air dans le produit.	Le tuyau d'aspiration s'est détaché ou il manque du produit d'étanchéité pour filetage.	Resserrez la conduite d'aspiration. Utilisez un produit d'étanchéité pour filetage liquide compatible ou une bande en PTFE sur les raccords.
	La membrane (401) est cassée.	Remplacer la membrane. Voir page 22.
	Les collecteurs (102) sont desserrés ou les joints toriques (108) sont endommagés.	Serrer les boulons (104) du collecteur ou les écrous (106) ; remplacer les joints toriques (108). Voir page 20.
	Les plateaux extérieurs de membrane (103) sont desserrés.	Serrez les plateaux. Voir page 22.
Présence de produit dans l'air d'échappement.	La membrane (401*) est cassée.	Remplacer la membrane. Voir page 22.
	Les plateaux extérieurs de membrane (103) sont desserrés.	Serrez les plateaux. Voir page 22.
La pompe évacue de l'air en étant à l'arrêt.	Le réservoir intégré de la vanne d'air (5), ou le plateau (13), est endommagé.	Remplacez ces pièces. Voir les pages 17, 18.
	Les joints de l'axe (30‡) sont usés.	Remplacer les joints. Voir page 22.
La pompe évacue de l'air par les colliers.	Les colliers (111) sont desserrés.	Serrez les écrous de collier (113). Voir page 14.
La pompe évacue de l'air à proximité de la vanne d'air.	Les vis de la vanne d'air (15) sont desserrées.	Resserrez les vis. Voir page 15.
	Le joint torique de la vanne d'air (19) est endommagé.	Inspectez ; remplacez le joint torique. Voir les pages 17, 18.
La pompe laisse fuir du fluide par les clapets anti-retour.	Les joints toriques (108) sont usés ou endommagés.	Inspectez ; remplacez les joints toriques. Voir page 20.

Entretien

Lubrification

La vanne d'air a été conçue pour fonctionner sans lubrification ; cependant, si elle doit être lubrifiée toutes les 500 heures de fonctionnement (ou chaque mois), débrancher le tuyau de l'entrée d'air de la pompe et verser deux gouttes d'huile pour machine dans l'entrée d'air.

⚠ ATTENTION

Ne pas trop lubrifier la pompe. L'huile s'échappe du silencieux et peut salir l'alimentation en produit ou un autre équipement. Une lubrification trop importante peut également faire que la pompe ne marche plus correctement.

Rinçage et emmagasinage

⚠ AVERTISSEMENT

Pour réduire les risques de blessures graves à chaque décompression, toujours suivre la **Procédure de décompression** à la page 11.

Rincer la pompe lorsque c'est nécessaire pour empêcher le produit pompé de sécher ou de geler dans la pompe et de l'endommager. Utiliser un solvant compatible.

Avant d'emmagasiner la pompe, toujours rincer celle-ci et **relâcher la pression**.

Serrage des raccords filetés

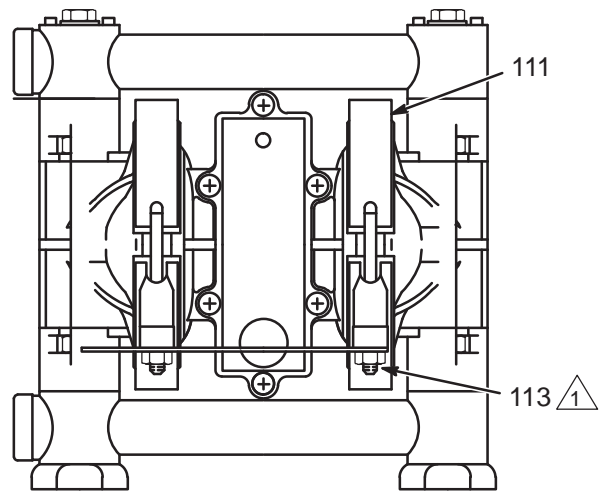
Avant chaque utilisation, vérifier l'état d'usure ou de détérioration de tous les flexibles et les remplacer le cas échéant. Vérifier que tous raccords filetés sont bien serrés et qu'ils ne fuient pas.

Vérifier les attaches. Les serrer ou resserrer si nécessaire. Bien que le taux d'utilisation de la pompe varie, il est généralement conseillé de resserrer les attaches tous les deux mois. Voir **Séquence de serrage**, page 31.

Serrage des colliers de serrage

Lors du serrage des colliers (111), appliquer un lubrifiant pour filetage sur les boulons et **bien** serrer les écrous (113) à un couple de 5,6 à 6,8 N•m (50 à 60 po-lb). Voir FIG. 9. Voir **Séquence de serrage** à la page 31.

1 Appliquer un lubrifiant pour filetage et serrer les écrous à un couple de 5,6 à 6,8 N•m (50 à 60 po-lb). Voir **Séquence de serrage** à la page 31.



01446B

FIG. 9

Programme d'entretien préventif

Établir un programme d'entretien préventif en fonction de l'historique de l'entretien de la pompe. Cela est particulièrement important pour éviter des déversements ou fuites à cause d'une membrane défectueuse.

Entretien

Remplacement de la vanne d'air

Outillage nécessaire

- Clé dynamométrique
- Tournevis cruciforme (Phillips)
- Extracteur de joint torique
- Graisse à base de lithium, pièce no. 111920 (Lubriplate 630AA ou équivalent)

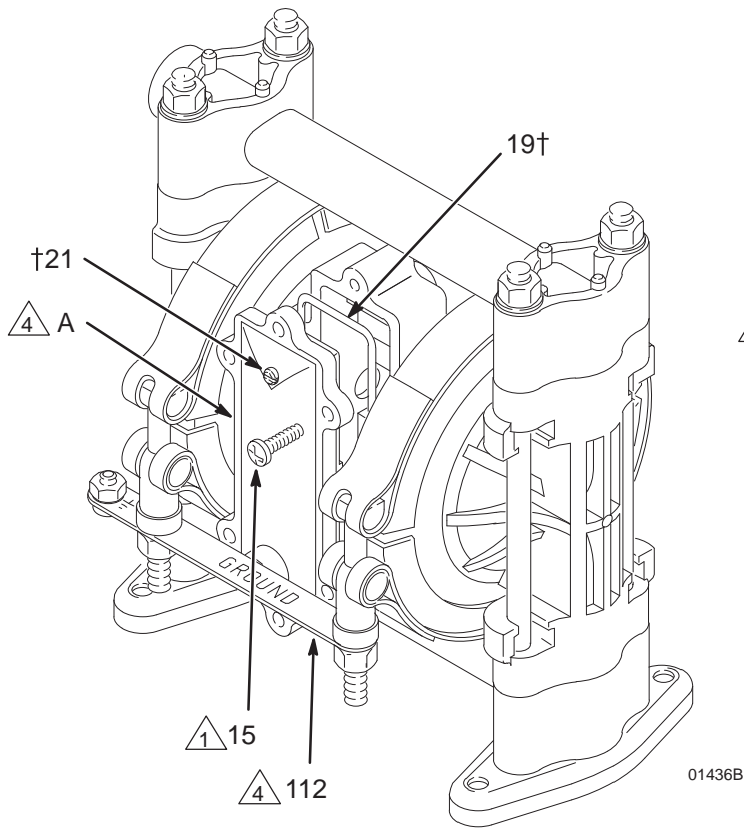
REMARQUE: Le kit 239952 de vanne d'air est disponible. Les pièces comprises dans le kit sont marquées avec une croix, par exemple (2†). Le kit comprend un tube de graisse universelle (26†). Placer le kit de la manière suivante.

AVERTISSEMENT

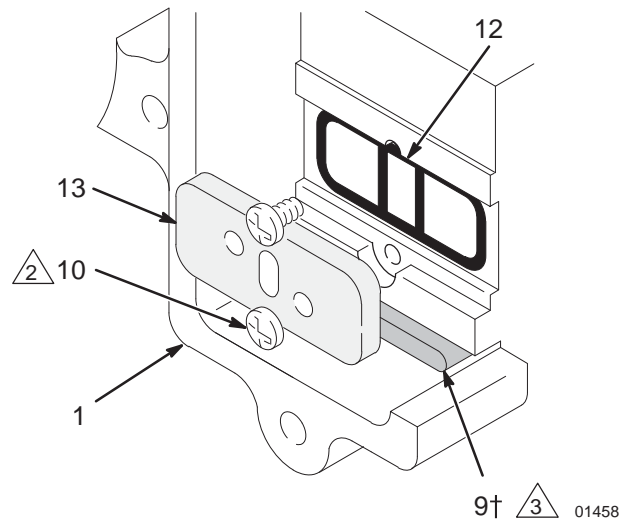
Pour réduire les risques de blessures graves à chaque décompression, toujours suivre la **Procédure de décompression** à la page 11.

1. **Relâcher la pression.**
2. Dévissez les six vis de montage (15) et retirez la vanne d'air (A) de la pompe. Voir FIG. 10.
3. Consultez le détail de la plaque de vanne sur la FIG. 10. Retirez les deux vis (10) qui maintiennent le plateau de vanne (13) à la pompe. Utilisez un extracteur de joint torique pour retirer le plateau de vanne, le joint (12) et le palier (9).
4. Appliquez de la graisse (26†) sur le palier (9†). Installez le coussinet et le joint (12) dans le boîtier de la pompe (1). Installez la plaque de vanne (13) et attachez-la avec les deux vis (10†) comme indiqué. Serrez les vis à un couple de 0,6 à 0,8 N-m (5 à 7 po-lb).
5. Veiller à ce que le joint torique (19†) soit bien en place sur le couvercle de la vanne d'air (2†).
6. Appliquez de la graisse (26†) aux endroits indiqués sur la FIG. 10.
7. Alignez le nouvel ensemble de vanne d'air de telle manière que la tige de réarmement (21†) soit en haut. Installez la vanne sur la pompe en veillant à ce que la sellette (14†) de la vanne s'introduit dans la partie creuse de l'axe (23) de la membrane. Installez les six vis (15) et serrez uniformément et en diagonale à un couple de 0,9 à 1,6 N-m (8 à 14 po-lb).

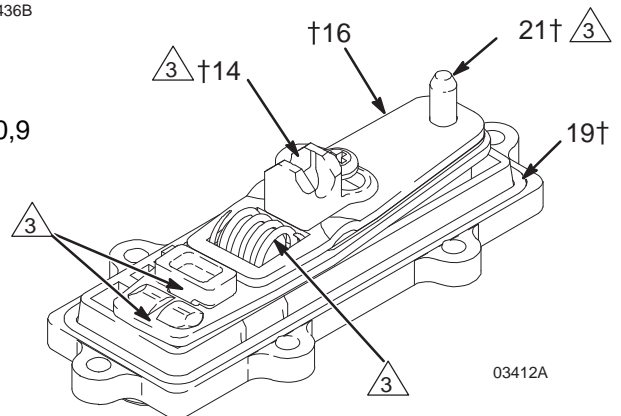
Entretien



DÉTAIL DE LA PLAQUE DE VANNE



APPLICATION DE LA GRAISSE



- 1 Serrez uniformément et en diagonale à un couple de 0,9 à 1,6 N-m (8 à 14 po-lb).
- 2 Serrez à un couple de 0,6 à 0,8 N-m (5 à 7 po-lb).
- 3 Appliquez de la graisse (26†).

Fig. 10

Entretien

Réparation de la vanne d'air

Outillage nécessaire

- Clé dynamométrique
- Tournevis cruciforme (Phillips)
- Extracteur de joint torique
- Maillet en caoutchouc

Démontage

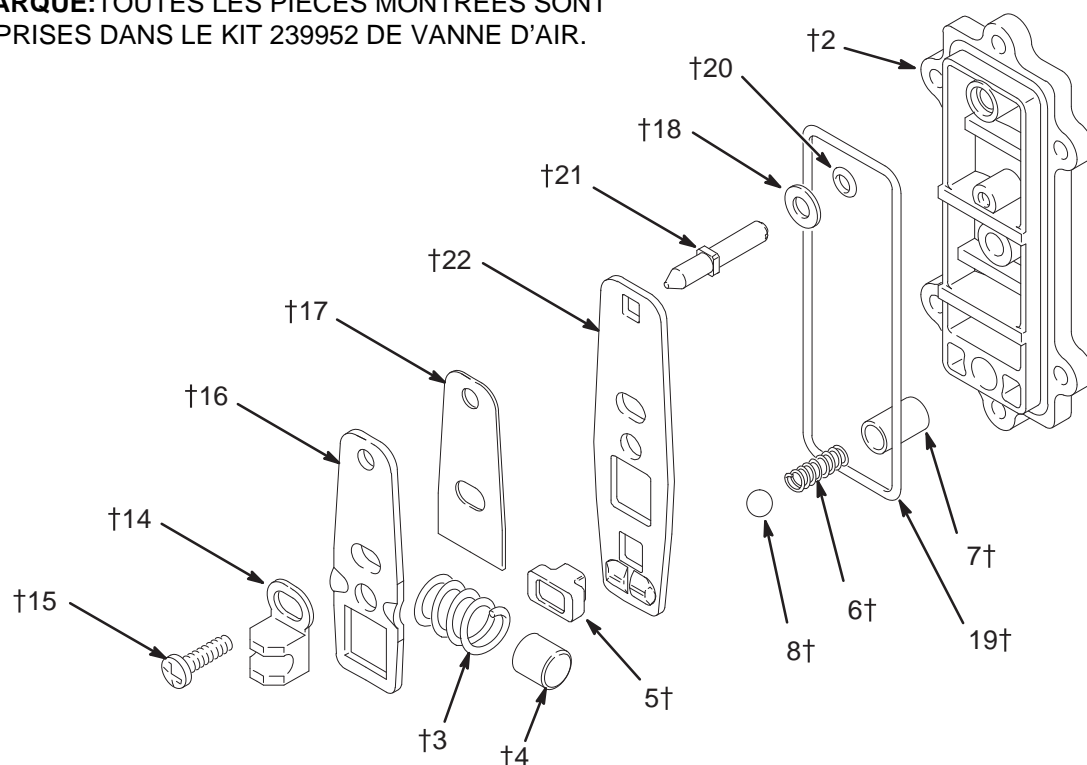
! AVERTISSEMENT

Pour réduire les risques de blessures graves à chaque décompression, toujours suivre la **Procédure de décompression** à la page 11.

1. Relâcher la pression.

2. Retirer la vanne d'air de la pompe (voir la page 16).
3. Retirez la vis (15) et l'étrier (14). Voir FIG. 11.
4. Démontez l'ensemble de liaison comprenant la liaison d'actionneur (16), l'entretoise (17), la plaque côté ressort (22), le ressort (3), la butée (4) et le réservoir intégré de la vanne (5).
5. Retirez la bille côté ressort (8) et le ressort (6). La bague de détente (7) a été introduite en force et ne doit en principe pas être retirée. S'il faut cependant la remplacer, remplacer également le couvercle (2).
6. Retirer la tige de réarmement (21), le joint torique (20) et la rondelle (18).
7. Nettoyer toutes les pièces et vérifier si elles sont usées ou endommagées. Remplacer si nécessaire. Voir **Remontage** à la page 18.

REMARQUE:TOUTES LES PIÈCES MONTRÉES SONT COMPRISES DANS LE KIT 239952 DE VANNE D'AIR.



01431A

FIG. 11

Entretien

Remontage

1. Si la bague de détente (7) a été enlevée, prudemment introduire une nouvelle bague de détente dans un nouveau couvercle (2) à l'aide d'un maillet en caoutchouc. Voir FIG. 12.
2. Graisser le ressort (6) et le mettre dans le collier (7). Graisser la bille (8) et la mettre sur le ressort.
3. Graisser le joint torique (20) et le mettre dans l'orifice (H) du couvercle (2). Voir FIG. 12. Glisser la rondelle (18) sur l'extrémité pointue de la tige de réarmement (21). Introduire la tige dans le couvercle (2) jusqu'à sa parfaite mise en place.
4. Graisser le ressort (3). Mettre la butée (4) dans le ressort.

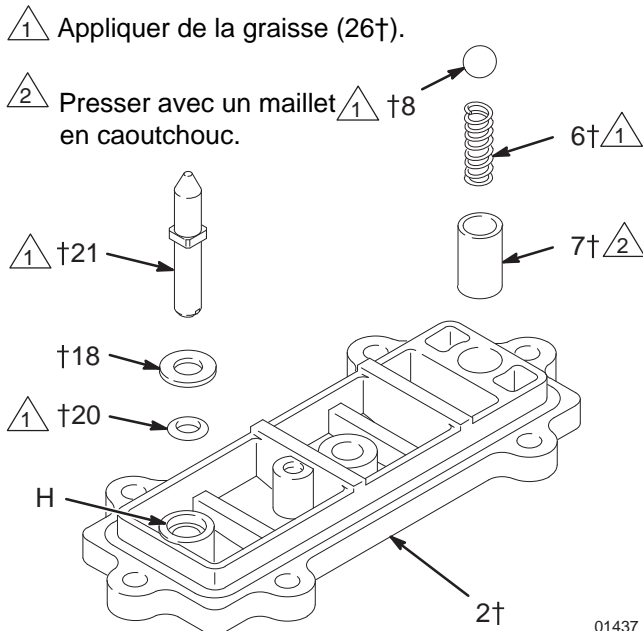


FIG. 12

5. Graisser la plaque de détente (22) et l'entretoise (17). Assembler la plaque de détente, l'entretoise et la plaque (16) de l'actionneur comme montré sur la FIG. 13. Les bosses des plaques (22 et 16) doivent être orientées vers le haut.

6. Graisser le ressort (3) et le mettre dans l'arrêt (4) dans l'ensemble de plaques. La tension du ressort tiendra toutes ces pièces ensemble. Graisser la coupelle de la vanne (5) et la mettre dans l'ensemble des plaques de liaison comme illustré.
7. Installez l'ensemble des plaques de liaison sur le couvercle (2) de manière à ce que l'extrémité pointue de la tige de réarmement (21) soit orientée vers les orifices et que la partie carrée de la tige s'engage dans l'orifice carré. Assurez-vous que les bosses de la plaque côté ressort (22) s'emboîtent bien avec la bille (8).

1 Appliquez de la graisse (26†).

2 Bosses orientées vers le haut.

3 La partie carrée de la tige de réarmement doit s'engager dans l'orifice carré.

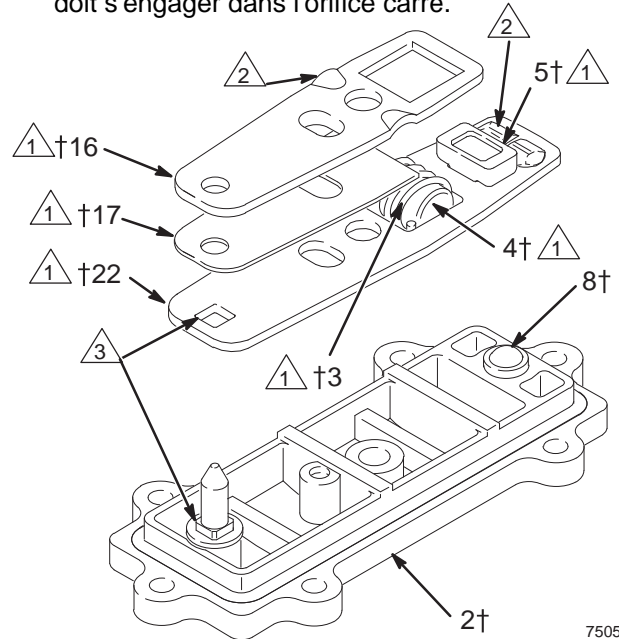


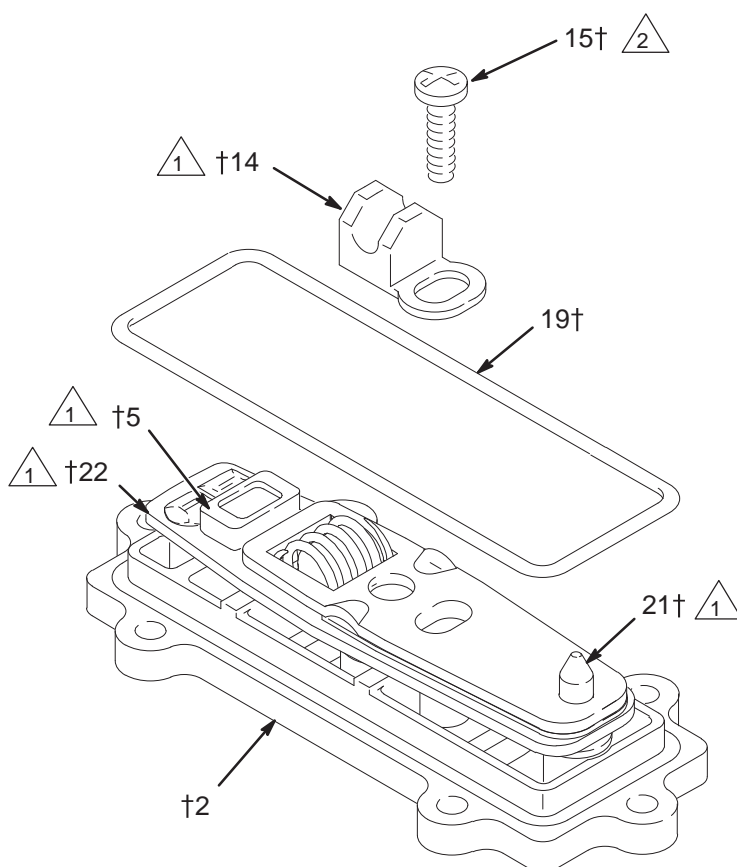
FIG. 13

Entretien

8. Graisser les surfaces intérieures de l'étrier (14) et mettre ce dernier comme montré sur la FIG. 14. Maintenez fermement l'ensemble des plaques de liaison en place et introduisez la vis (15). Serrer à un couple de 0,8 à 1,0 N-m (7 à 9 po-lb). Installez le joint torique (19) sur le couvercle (2).
9. Remettez la vanne d'air comme expliqué sur la page 15.

1 Appliquez de la graisse (26†).

2 Serrer à un couple de 0,8 à 1,0 N-m (7 à 9 po-lb).



7506A

FIG. 14

⚠ ATTENTION

Ne serrez pas excessivement les boulons du collecteur (104). Les écrous (106) pourraient tourner librement dans les logements, endommageant le couvercle (101).

Entretien

Clapets anti-retour à billes

Outillage nécessaire

- Clé dynamométrique
- Clé à douilles de 13 mm (1/2")
- Extracteur de joint torique

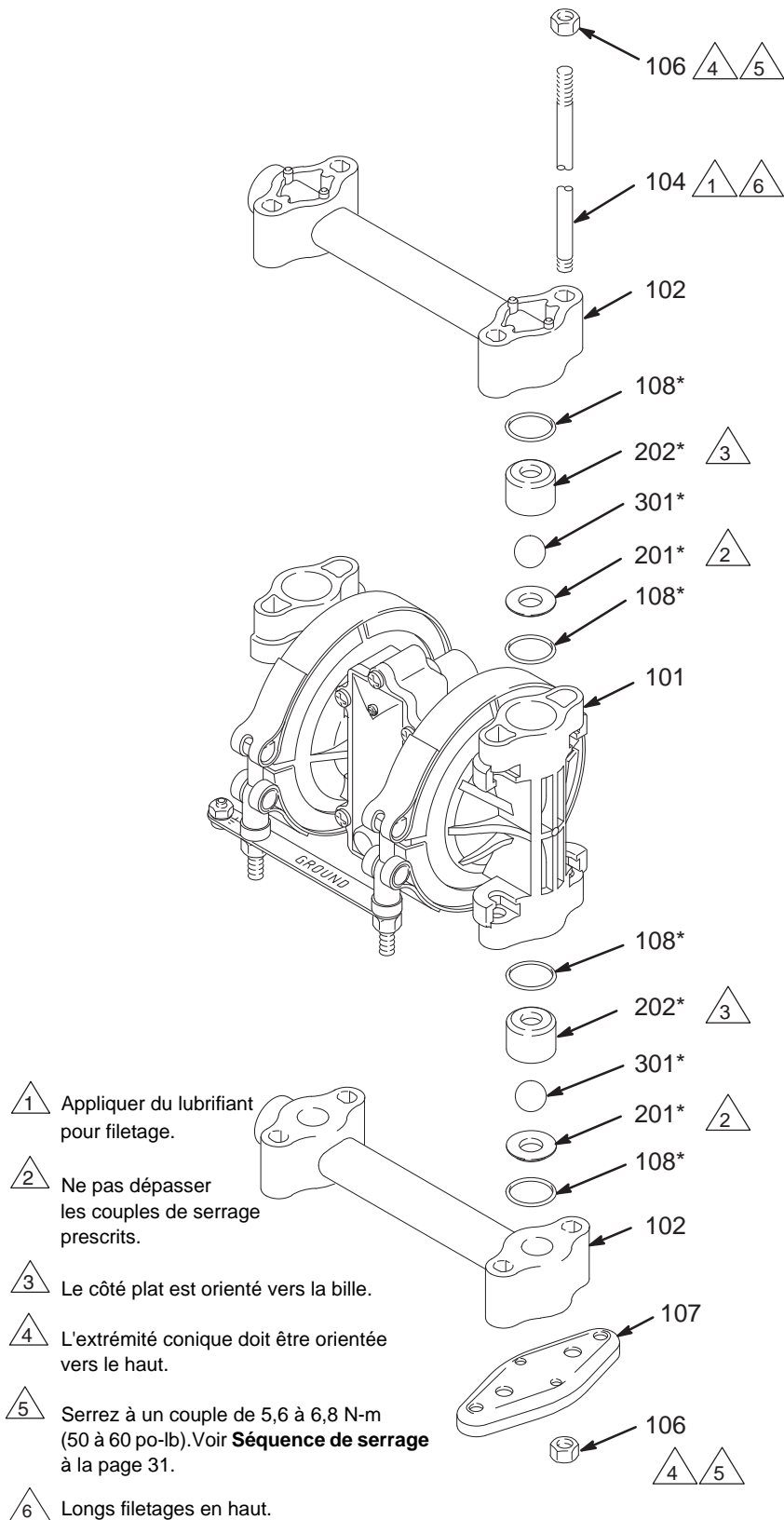
REMARQUE: Un kit de réparation pour la partie produit est disponible. Voir page 26 pour le bon kit. Les pièces comprises dans le kit sont marquées avec un astérisque, par exemple (301*). Pour des résultats optimaux, utiliser toutes les pièces fournies dans le kit. Remplacez toujours les joints toriques (108) par des neufs lorsque les anciens joints sont retirés.

AVERTISSEMENT

Pour réduire les risques de blessures graves à chaque décompression, toujours suivre la **Procédure de décompression** à la page 11.

1. **Relâcher la pression.** Débrancher tous les tuyaux. Enlever la pompe de son support de fixation.
2. À l'aide d'une clé à douille de 13 mm (1/2"), déposer les écrous (106) qui attachent le collecteur supérieur (102) sur les couvercles (101). Soulever le collecteur pour le sortir de la pompe. Voir FIG. 15.
3. Retirez le joint torique externe (108), le guide de bille (202), la bille (301), le siège (201) et le joint torique interne (108) de chacun des couvercles.
4. Retournez la pompe sens dessus dessous. Sortir les barres d'accouplement (104) de la pompe en laissant les quatre écrous (106) sur les barres. Retirez le pied (107) et le collecteur inférieur (102).
5. Retirer le joint torique externe (108), le siège (201), la bille (301), le guide de la bille (202), et le joint torique interne (108) de chacun des couvercles (101).
6. Nettoyer toutes les pièces et vérifier si elles sont usées ou endommagées. Remplacer les pièces si nécessaire.
7. Remonter les clapets à bille d'entrée dans le bas de la pompe en suivant les remarques sur la FIG. 15. Veiller à ce que les clapets anti-retour à bille soient assemblés **exactement** comme montré.
8. Mettez le collecteur inférieur (102) et le pied (107) en place dans le bas de la pompe.
9. Insérez les longs filetages de chaque tige (104) dans le pied et le collecteur inférieur. Insérez les tiges dans les couvercles (101) jusqu'à ce que l'écrou (106) sur l'extrémité des tiges vienne en butée contre le pied. Veillez à ce que les tiges soient entièrement enfoncées. Retournez la pompe en position droite (les tiges forment un ensemble qui facilite le maintien des pièces de la pompe fermement en place).
10. Remontez les clapets à bille de sortie dans le haut de la pompe en suivant les remarques sur la FIG. 15. Veiller à ce que les clapets anti-retour à bille soient assemblés **exactement** comme montré. Pour éviter les fuites de la pompe, passez votre doigt sur les joints toriques (108) et vérifiez qu'ils sont correctement mis en place.
11. Installez le collecteur supérieur (102) et les quatre écrous (106). Serrez à un couple de 5,6 à 6,8 N-m (50 à 60 po-lb). Voir **Séquence de serrage** à la page 31. **Ne pas dépasser les couples de serrage prescrits.**

Entretien



02457C

FIG. 15

Entretien

Réparation de la membrane

Outillage nécessaire

- Clé dynamométrique
- Une clé à douille de 11 mm (7/16") et deux clés à douille de 13 mm (1/2")
- Tournevis cruciforme (Phillips)
- Extracteur de joint torique
- Extracteur de palier EZY-OUT 13/32"
- Maillet en caoutchouc
- Étau avec mâchoires souples

Démontage

REMARQUE : Un kit de réparation pour la membrane est disponible. Voir page 30 pour le bon kit. Les pièces comprises dans le kit sont marquées avec un astérisque, par exemple (401*). Pour des résultats optimaux, utiliser toutes les pièces fournies dans le kit.

AVERTISSEMENT

Pour réduire les risques de blessures graves à chaque décompression, toujours suivre la **Procédure de décompression** à la page 11.

1. **Relâcher la pression.** Débrancher tous les tuyaux.
2. Retirer la vanne d'air de la pompe (voir page 15).
3. Enlever les collecteurs (102) et démonter les clapets anti-retour à bille comme expliqué sur la page 20. Remplacer toujours les joints toriques (108) par des éléments neufs.
4. À l'aide d'une clé à douille de 11 mm (7/16"), déposer les écrous (113) et la barrette de terre (112). Desserrer les colliers (111) et les glisser sur le corps (1). Retirez les couvercles (101) de la pompe puis retirez les colliers du boîtier. Voir le détail sur la fig. 16.
5. À l'aide d'une clé à douille de 13 mm (1/2") placée sur les deux plateaux de membrane extérieurs (103), dévissez un plateau de l'axe de membrane (23). Retirez une membrane (401), la plaque de membrane intérieure (118) et le joint torique (404). Retirez l'ensemble de membrane opposé et l'axe de membrane du boîtier de la pompe (1). Voir la fig. 16. Bloquez l'axe dans un étau pourvu de mâchoires souples et dévissez la plaque extérieure (103) puis démontez l'autre ensemble de membrane.
6. Recherchez des traces éventuelles d'usure ou de rayures sur l'axe de membrane (23±). S'il est endommagé, vérifiez également les coussinets (31±). Remplacer les pièces si nécessaire. Pour retirer les coussinets, placez un extracteur 10,3 mm (13/32 po.) EZY-OUT dans un étau. Positionnez le corps (1) de la pompe sur l'extracteur EZY-OUT (voir la fig. 16). Tournez le corps dans le sens indiqué par les flèches pour enlever le palier.
7. Accrocher les joints (30±) de l'axe avec un extracteur de joint torique et les sortir du corps (1).
8. Nettoyer toutes les pièces et vérifier si elles sont usées ou endommagées. Remplacer les pièces si nécessaire.

Entretien

Remontage

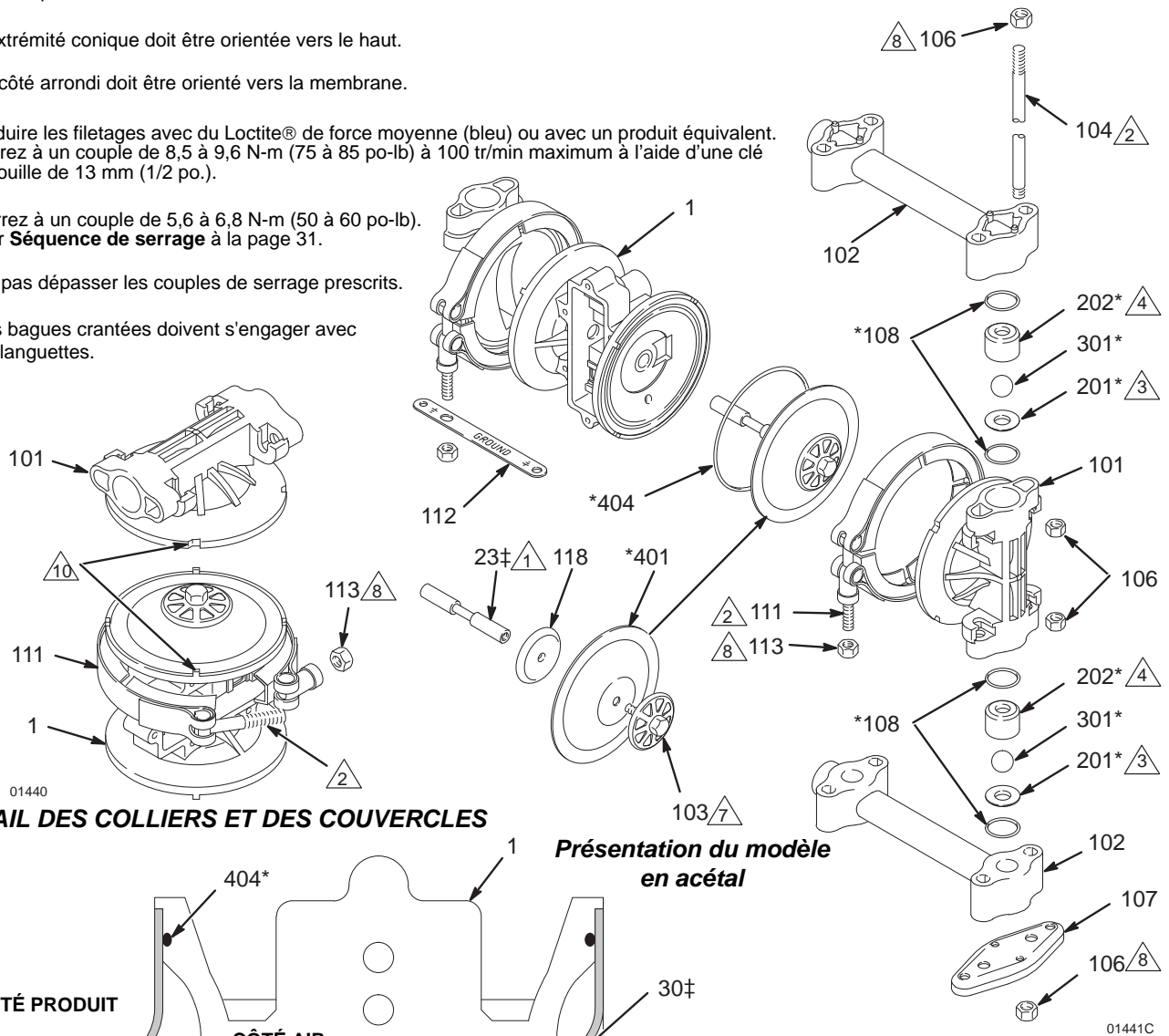
1. Installez les joints d'axe (30‡) dans le boîtier (1).
À l'aide d'un maillet en caoutchouc, insérez les coussinets (31‡) dans le boîtier de sorte que les orifices soient orientés vers l'extérieur.
Voir la fig. 16.
2. Graisser l'arbre de la membrane (23‡) et la faire coulisser dans le corps (1). Installez les joints toriques (404*) dans les rainures du boîtier.
3. Remonter les plateaux de membrane intérieurs (118), les membranes (401*) et les plateaux de membrane extérieurs (103) comme montré sur la fig. 16. Appliquez du Loctite® de force moyenne (bleu) ou un produit équivalent sur les filetages des plateaux côté produit (103), puis serrez ces plateaux à un couple de 8,5 à 9,6 N•m (75 et 85 po-lb) à maximum 100 trs/min à l'aide d'une clé à douille de 13 mm (1/2 po.). **Ne pas dépasser les couples de serrage prescrits.** Ces pièces **doivent** être assemblées correctement.
4. Lors de l'installation des couvercles (101), glisser les colliers (111) sur le corps (1) avant de positionner les couvercles. Voir le détail sur la fig. 16. Engagez les encoches des couvercles sur les ergots de positionnement du boîtier puis positionnez les colliers autour les pièces. Les boulons des colliers doivent se trouver du côté de la vanne d'air du corps et pointer vers le bas de la pompe. Installez la barrette de terre sur les boulons. Appliquez du lubrifiant pour filetage sur les boulons puis installez les écrous de serrage (113). À l'aide d'une clé à douille de 11 mm (7/16"), serrez les écrous à un couple de 5,6 à 6,8 N•m (50 à 60 po-lb). Voir **Séquence de serrage** à la page 31.
5. Remonter clapets anti-retour à bille et les collecteurs en suivant les explications sur la page 20. Installez toujours des joints toriques (108*) neufs et assurez-vous qu'ils sont bien en place.
6. Remontez la vanne d'air à l'aide des six vis de montage (15). Voir FIG. 10.

ATTENTION

Ne dépassez jamais le couple de serrage indiqué pour les plaques de la membrane externe (103). Sinon, les têtes hexagonales seront endommagées.

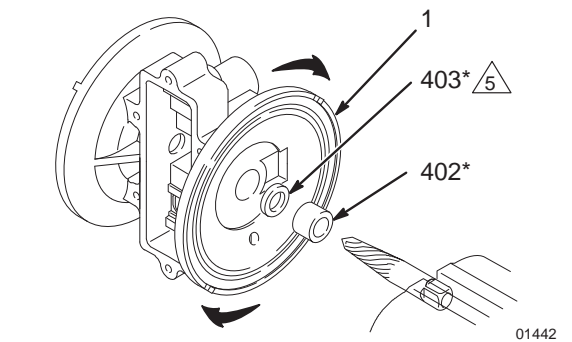
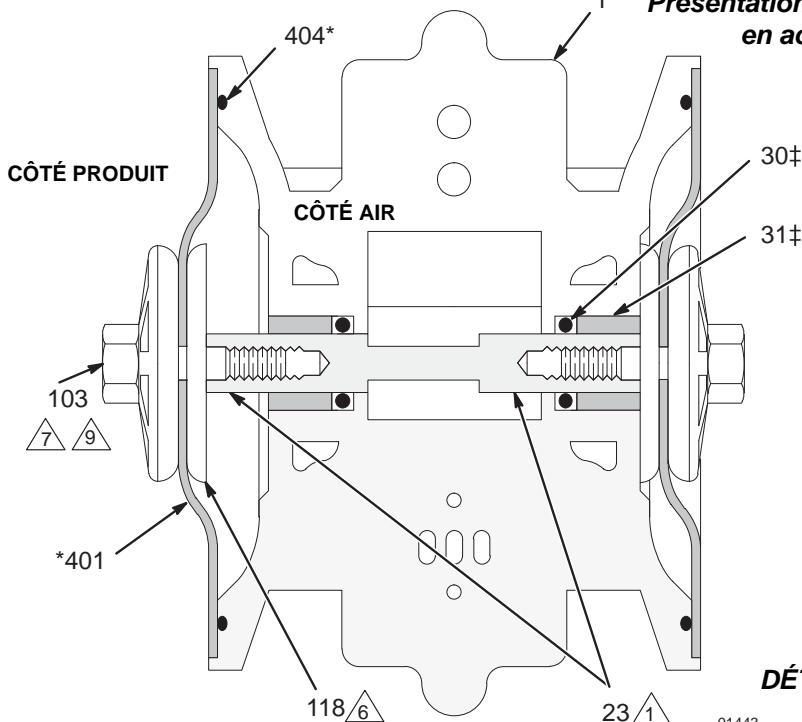
Entretien

- 1 Graisser l'axe.
- 2 Appliquer du lubrifiant pour filetage.
- 3 Le côté plat est orienté vers la bille.
- 4 L'extrémité conique doit être orientée vers le haut.
- 6 Le côté arrondi doit être orienté vers la membrane.
- 7 Enduire les filetages avec du Loctite® de force moyenne (bleu) ou avec un produit équivalent. Serrez à un couple de 8,5 à 9,6 N-m (75 à 85 po-lb) à 100 tr/min maximum à l'aide d'une clé à douille de 13 mm (1/2 po.).
- 8 Serrez à un couple de 5,6 à 6,8 N-m (50 à 60 po-lb). Voir **Séquence de serrage** à la page 31.
- 9 Ne pas dépasser les couples de serrage prescrits.
- 10 Les bagues crantées doivent s'engager avec les languettes.



01440
DÉTAIL DES COLLIERS ET DES COUVERCLES

Présentation du modèle en acétal



10,3 mm (13/32 po.) EZY-OUT
DÉTAIL D'UNE EXTRACTION DE PALIER A L'AIDE DU SYSTÈME EZY-OUT

Tableau de sélection de la pompe

Pompes Husky 307 en acétal et en polypropylène, série F

Le numéro de votre modèle est inscrit sur la plaque avec le numéro de série de la pompe. Pour déterminer le numéro de modèle de votre pompe à partir du tableau de sélection suivant, sélectionner les six caractères qui décrivent votre pompe en allant de gauche à droite. Le premier caractère est toujours la lettre **D** pour indiquer qu'il s'agit de pompes à membrane Husky. Les cinq caractères suivants définissent les matériaux de fabrication. Exemple : une pompe avec un moteur pneumatique en polypropylène, une partie produit en acétal, des sièges en acétal, des billes en PTFE et de membranes en PTFE a comme n° de modèle **D 3 1 2 1 1**. Pour commander des pièces de rechange, voir les listes de pièces aux pages 28 et 29. *Les chiffres dans le tableau de sélection ne correspondent pas* avec les numéros de repère sur la vue éclatée et dans les listes.

Pompe à membrane	Moteur pneumatique	Partie produit	–	Sièges	Billes	Membranes
D (pour toutes les pompes)	3 (polypropylène)	1 (acétal)	–	1 (non utilisé)	1 (PTFE)	1 (PTFE)
		2 (polypropylène)	–	2 (acétal)	2 (non utilisé)	2 (non utilisé)
		A (Acétal BSPT)	–	3 (acier inoxydable 316)	3 (acier inoxydable 316)	3 (non utilisé)
		B (polypropylène BSPT)	–	4 (non utilisé)	4 (non utilisé)	4 (non utilisé)
			–	5 (non utilisé)	5 (TPE)	5 (TPE)
			–	6 (non utilisé)	6 (Santoprene®)	6 (Santoprene®)
			–	7 (non utilisé)	7 (buna-N)	7 (buna-N)
			–	8 (non utilisé)	8 (non utilisé)	8 (non utilisé)
			–	9 (polypropylène)	9 (non utilisé)	9 (non utilisé)

Pompes Husky 307 en acétal et en polypropylène, série F, suite

Modèle 248167

Comme D31277, mais avec des fentes d'entrée et de sortie.

Modèle 248168

Comme D31255, mais avec des fentes d'entrée et de sortie.

Modèle 248169

Comme D32255, mais avec des fentes d'entrée et de sortie.

Modèle 248170

Comme D32977, mais avec des fentes d'entrée et de sortie.

Tableau de sélection des kits de réparation

Pour les pompes Husky 307 en acétal et en polypropylène, série F

Les kits de réparation peuvent être commandés séparément. Pour réparer la vanne d'air, commander la **référence 239952** (voir page 28). Les pièces comprises dans le kit de réparation de la vanne d'air sont indiquées avec un symbole dans la liste des pièces, par exemple (2).

Pour réparer une pompe, sélectionner dans le tableau de sélection suivant les six lettres et chiffres qui définissent cette pompe en les lisant de gauche à droite. Le premier caractère est toujours la lettre **D**, le second caractère est toujours le chiffre **0** (zéro) et le troisième caractère est toujours le chiffre **3**. Les trois caractères suivants définissent les matériaux de fabrication. Les pièces comprises dans le kit sont marquées avec un astérisque dans la liste des pièces, par exemple (201*). Exemple : si la pompe utilisée a des sièges en acétal, des billes en PTFE et des membranes en PTFE, commander le kit de réparation **D 0 3 2 1 1**. S'il faut uniquement réparer certaines pièces (les membranes, par exemple), prendre les chiffres 0 (zéro) pour les sièges et billes et commander le kit de réparation **D 0 3 0 0 1**. Les chiffres dans le tableau de sélection **ne correspondent pas** avec les numéros de repère sur la vue éclatée et dans les listes sur les pages 27-28.

Pompe à membrane	Zéro	Joint toriques	Sièges	Billes	Membranes
D (pour toutes les pompes)	0 (pour toutes pompes)	3 (PTFE)	– 0 (zéro)	0 (zéro)	0 (zéro)
			– 1 (non utilisé)	1 (PTFE)	1 (PTFE)
			– 2 (acétal)	2 (non utilisé)	2 (non utilisé)
			– 3 (acier inoxydable 316)	3 (acier inoxydable 316)	3 (non utilisé)
			– 4 (non utilisé)	4 (non utilisé)	4 (non utilisé)
			– 5 (non utilisé)	5 (TPE)	5 (TPE)
			– 6 (non utilisé)	6 (Santoprene®)	6 (Santoprene®)
			– 7 (non utilisé)	7 (buna-N)	7 (buna-N)
			– 8 (non utilisé)	8 (non utilisé)	8 (non utilisé)
			– 9 (polypropylène)	9 (non utilisé)	9 (non utilisé)

Kit de la partie produit

Référence	Description
D03351	307 IND SS,TP,PT,PT
D03337	307 IND SS,SS,BN,PT
D03366	307 IND SS,SP,SP,PT
D03311	307 IND SS,PT,PT,PT
D03317	307 IND SS,PT,BN,PT
D03335	307 IND SS,SS,TP,PT
D03336	307 IND SS,SS,SP,PT
D03331	307 IND SS,SS,PT,PT
D03957	307 IND PP,TP,BN,PT
D03951	307 IND PP,TP,PT,PT
D03955	307 IND PP,TP,TP,PT
D03977	307 IND PP,BN,BN,PT
D03965	307 IND PP,SP,TP,PT
D03966	307 IND PP,SP,SP,PT
D03916	307 IND PP,PT,SP,PT
D03917	307 IND PP,PT,BN,PT
D03911	307 IND PP,PT,PT,PT
D03937	307 IND PP,SS,BN,PT

Référence	Description
D03931	307 IND PP,SS,PT,PT
D03255	307 IND AC,TP,TP,PT
D03266	307 IND AC,SP,SP,PT
D03235	307 IND AC,SS,TP,PT
D03277	307 IND AC,BN,BN,PT
D03275	307 IND AC,BN,TP,PT
D03211	307 IND AC,PT,PT,PT
D03215	307 IND AC,PT,TP,PT
D03231	307 IND AC,SS,PT,PT
D03216	307 IND AC,PT,SP,PT
D03217	307 IND AC,PT,BN,PT

AC= Acétal
 BN = Buna-N
 PP = Polypropylène
 PT = PTFE
 SP = Santoprene
 SS = Acier inox
 TP = TPE

Pièces

Liste des pièces du moteur pneumatique (colonne 2 du tableau de sélection)

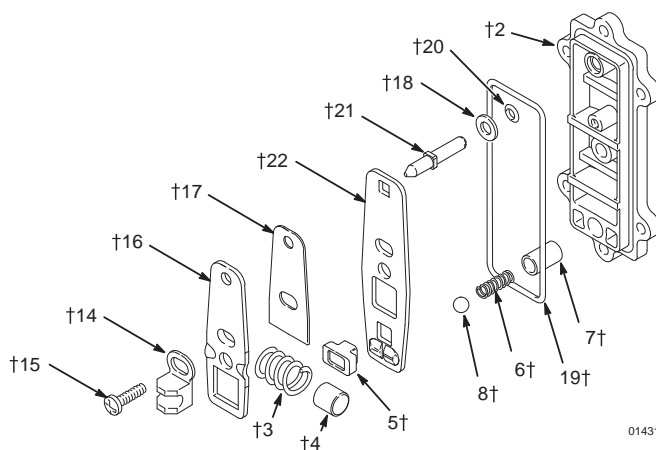
Carac-tère	Rep.	Référence	Description	Qté
3	1	187705	CORPS central ; polypropylène ; voir page 28	1
	2†	187706	COUVERCLE, vanne d'air ; polypropylène	1
	3†	187722	RESSORT, compression ; inox	1
	4†	187853	BUTÉE, liaison ; acétal	1
	5†	192675	COUPELLE, vanne ; acétal	1
	6†	187728	RESSORT, compression ; inox	1
	7†	187730	BAGUE, ressort ; inox	1
	8†	111629	BILLE, ressort ; carbure	1
	9†	187726	PALIER, liaison ; acétal ; voir page 28	1
	10	111631	VIS, taraudeuse ; 1/4-20 ; long. 9,5 mm (0,375 po.) ; voir page 28	2
	11	112933	SILENCIEUX ; voir page 28	1
	12	187719	JOINT, plaque, vanne ; Buna-N ; voir page 28	1
	13	187720	PLAQUE, vanne ; acier inoxydable ; voir page 28	1
	14†	187718	ÉTRIER ; acétal	1
	15†	111630	VIS, taraudeuse ; taille 10-14 ; long. 19 mm (0,75 po.) ; voir ci-dessous et page 28	7

Carac-tère	Rep.	Référence	Description	Qté
	16†	187724	LIAISON, actionneur ; inox	1
	17†	188175	ENTRETOISE, liaison ; acétal	1
	18†	111750	RONDELLE, plate ; inox	1
	19†	111624	JOINT TORIQUE ; buna-N	1
	20†	111625	JOINT TORIQUE ; buna-N	1
	21†	187727	TIGE, réarmement ; inox	1
	22†	192526	LIAISON, ressort ; inox	1
	23‡	191781	AXE, membrane ; acier inoxydable ; voir page 29	1
	26†	111920	GRAISSE, tous usages ; 10,5 g (0,375 oz) ; non visible	1
	27†	100179	ÉCROU, hex ; 10-24 ; voir page 28	1
	28†	102790	VIS ; 10-24 ; long. 19 mm (0,75 po.) ; voir page 28	1
	29†	100718	RONDELLE DE SÉCURITÉ, dent int. ; n° 10 ; voir page 28	1
	30‡	113704	JOINT, en coupelle ; élastomère fluoré	2
	31‡	191779	COUSSINET ; acétal	2

† Ces pièces sont comprises dans le kit 239952 de vanne d'air, qui peut être acheté séparément. Le kit comprend seulement une vis (15) représentée ci-dessous et un tube de graisse (26).

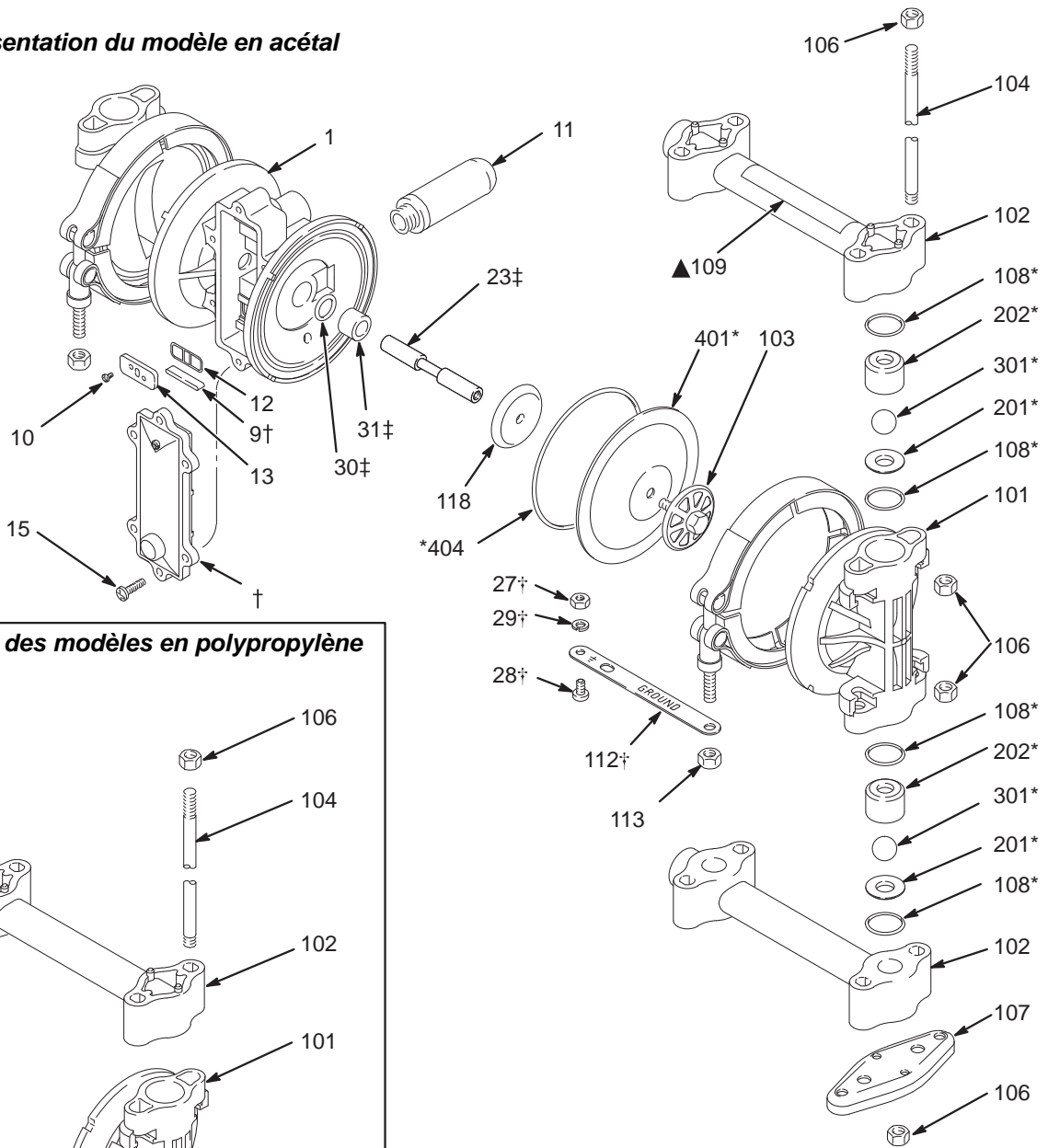
‡ Ces pièces sont comprises dans le kit d'axe de membrane 239014, qui peut être acheté séparément.

† Non fourni avec les pompes en polypropylène.

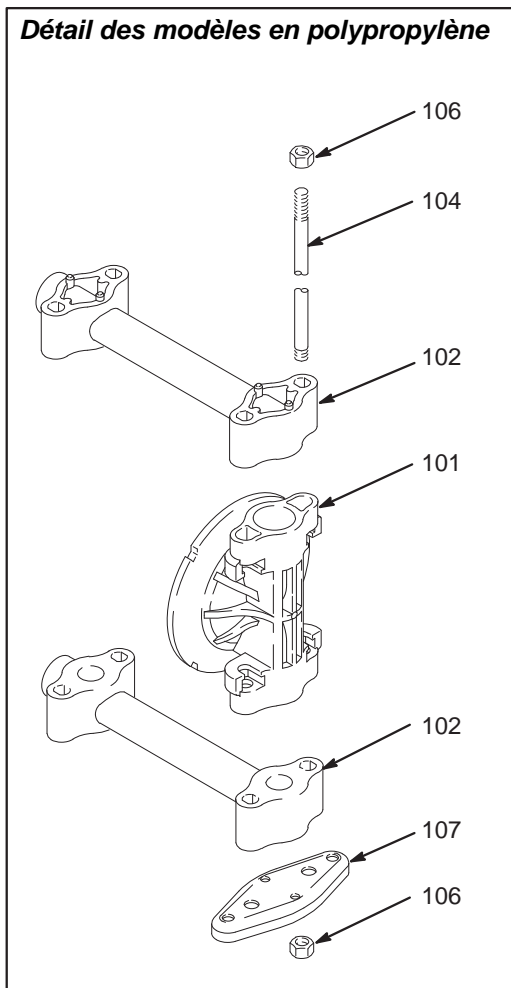


Pièces

Présentation du modèle en acétal



Détail des modèles en polypropylène



01429E

* Compris dans le kit de réparation de la pompe, qui peut être acheté séparément. Voir page 26.

† Compris dans le kit de vanne d'air 239952, qui peut être acheté séparément. Voir la liste des pièces à la page 27.

▲ Les étiquettes, marques et cartes qui signalent un danger et un avertissement peuvent être obtenues gratuitement pour remplacer des étiquettes, marques ou cartes détériorées.

‡ Compris dans le kit d'axe de membrane 239014, qui peut être acheté séparément.

† Non fourni avec les pompes en polypropylène.

Pièces

Liste des pièces de la partie produit (colonne 3 du tableau de sélection)

Carac-tère	Rep.	Référence	Description	Qté	
1	101	187701	COUVERCLE, produit; en acétal avec fibres conductrices en sst	2	
	102	235337	COLLECTEUR; acétal avec fibres conductrices en sst	2	
	103	187711	PLATEAU, côté produit ; acétal	2	
	104	188999	TIGE, accouplement ; 5/16-18	4	
	106	117233	ÉCROU ; 5/16-18	8	
	107	187721	PIEDS	2	
	108	---	JOINT TORIQUE ; PTFE	8	
	109▲	187732	ÉTIQUETTE, avertissement	1	
	111	187820	CLAMP	2	
	112	191079	BARRETTE, de terre	1	
	113	112499	ÉCROU, collier ; 1/4-28	2	
	118	191741	PLATEAU, côté air ; acier inoxydable	2	
	2	101	187702	COUVERCLE, fluide ; polypropylène	2
		102	235338	COLLECTEUR ; polypropylène	2
103		187712	PLATEAU, côté produit ; polypropylène	2	
104		188999	TIGE, accouplement ; 5/16-18	4	
106		117233	ÉCROU ; 5/16-18	8	
107		187721	PIEDS	2	
108		---	JOINT TORIQUE ; PTFE	8	
109▲		187732	ÉTIQUETTE, avertissement	1	
111		187820	CLAMP	2	
113		112499	ÉCROU, collier ; 1/4-28	2	
118		191741	PLATEAU, côté air ; acier inoxydable	2	

Carac-tère	Rep.	Référence	Description	Qté	
A	101	187701	COUVERCLE, produit; en acétal avec fibres conductrices en sst	2	
	102	239146	COLLECTEUR ; acétal avec fibres conductrices en inox, BSPT	2	
	103	187711	PLATEAU, côté produit ; acétal	2	
	104	188999	TIGE, accouplement ; 5/16-18	4	
	106	117233	ÉCROU ; 5/16-18	8	
	107	187721	PIEDS	2	
	108	---	JOINT TORIQUE ; PTFE	8	
	109▲	187732	ÉTIQUETTE, avertissement	1	
	111	187820	CLAMP	2	
	112	191079	BARRETTE, de terre	1	
	113	112499	ÉCROU, collier ; 1/4-28	2	
	118	191741	PLATEAU, côté air ; acier inoxydable	2	
	B	101	187702	COUVERCLE, fluide ; polypropylène	2
		102	239147	COLLECTEUR; polypropylène; BSPT	2
103		187712	PLATEAU, côté produit ; polypropylène	2	
104		188999	TIGE, accouplement ; 5/16-18	4	
106		117233	ÉCROU ; 5/16-18	8	
107		187721	PIEDS	2	
108		---	JOINT TORIQUE ; PTFE	8	
109▲		187732	ÉTIQUETTE, avertissement	1	
111		187820	CLAMP	2	
113		112499	ÉCROU, collier ; 1/4-28	2	

▲ Des étiquettes, plaques et cartes de danger et d'avertissement de remplacement sont disponibles gratuitement.

--- Non disponible séparément.

Pièces

Kit des sièges (colonne 4 du tableau de sélection)

Carac-tère	Rep.	Référence	Description	Qté
2	201*	D03200	SIÈGE ; acétal	4
	202*	---	GUIDE ; acétal	4
3	201*	D03300	SIÈGE ; acier inox 316	4
	202*	---	GUIDE ; acétal	4
9	201*	D03900	SIÈGE ; polypropylène	4
	202*	---	GUIDE ; polypropylène	4

Kit des billes (colonne 5 du tableau de sélection)

Carac-tère	Rep.	Référence	Description	Qté
1	301*	D03010	BILLE ; PTFE	4
3	301*	D03030	BILLE; acier inox 316	4
5	301*	D03050	BILLE ; TPE	4
6	301*	D03060	BILLE ; Santoprene®	4
7	301*	D03070	BILLE ; Buna-N	4

Kit des membranes (colonne 6 du tableau de sélection)

Carac-tère	Rep.	Référence	Description	Qté
1	401*	D03001	MEMBRANE ; PTFE	2
	404*	---	JOINT TORIQUE ; buna-N	2
5	401*	D03005	MEMBRANE ; TPE	2
	404*	---	JOINT TORIQUE ; buna-N	2
6	401*	D03006	MEMBRANE ; Santoprene®	2
	404*	---	JOINT TORIQUE ; buna-N	2
7	401*	D03007	MEMBRANE ; buna-N	2
	404*	---	JOINT TORIQUE ; buna-N	2

Kit de joint torique

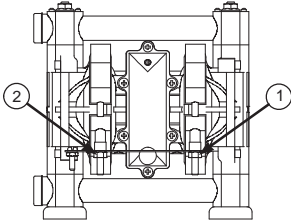
Référence	Description	Qté
237149	JOINT TORIQUE-B1 PT-8	8

--- Non disponible séparément.

Séquence de serrage

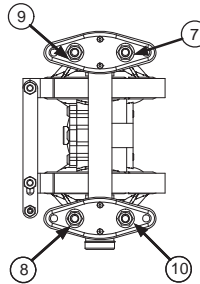
Toujours suivre la séquence de serrage lorsque l'on demande de serrer des attaches au couple.

1. Couvercles de produit gauche/droite
Serrer les boulons à un couple de 5,6 à 6,8 N•m
(50 à 60 po-lb).



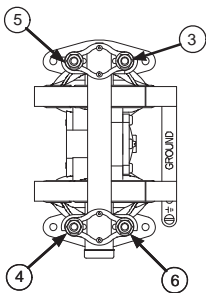
VUE DE FACE

3. Collecteur d'entrée
Serrer les boulons à un couple de 5,6-6,8 N•m
(50-60 po-lb).



VUE DE DESSOUS

2. Collecteur de sortie
Serrer les boulons à un couple de 5,6-6,8 N•m
(50-60 po-lb).



VUE DE DESSUS

Données techniques

Pompes avec membranes en PTFE

Pression de service maximale du produit 0,7 MPa (7 bars, 100 psi)
 Plage des pressions d'air de service..... 0,14 à 0,7 MPa
 (1,4 à 7 bars, 20 à 100 psi)
 Consommation d'air maximale..... 156 l/min (5,5 scfm) (voir graphique)
 Débit libre maximal..... 24,6 l/min (6,5 gpm)
 Régime maximal de la pompe..... 330 c/min
 Hauteur d'aspiration maximale..... 2,1 m (7 pi.) à sec ;
 3,7 m (12 pi.) pompe amorcée
 Taille maximale des matières solides pompables..... 1,6 mm (1/16 po.)
 Niveau de puissance acoustique,
 au débit maximal : 0,7 MPa (7 bars, 100 psi)..... 85 dBa
 Niveau de puissance acoustique,
 à 0,48 MPa (4,8 bars, 70 psi)
 et 3,8 l/min (1 gpm)..... 78 dBa
 Plage de températures de service de 4,4 à 65,5°C
 (de 40 à 150°F)

Dimension de l'entrée d'air 1/4 ptn(f)
 Dimension de l'entrée et de la sortie produit 3/8 ptn(f)
 Pièces en contact avec le produit..... varient selon le modèle.
 Voir pages 28 et 30

Les modèles en acétal contiennent de l'acétal avec des fibres conductrices en acétal.

Pièces extérieures qui ne sont pas en contact avec le produit..... acétal, polyester (étiquettes), polypropylène renforcé au verre avec fibres conductrices en acier inoxydable, acier inoxydable 303, 304 et 316

Poids

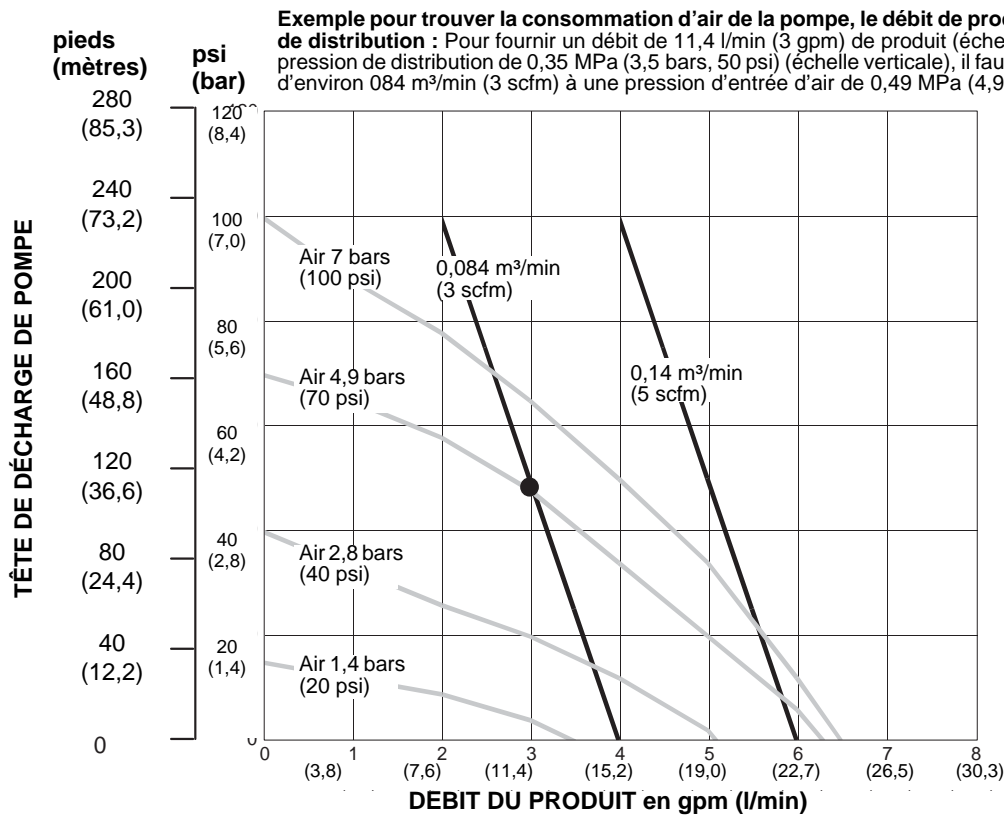
Pompes en acétal :..... 2,4 kg (5,25 lb)

Pompes en polypropylène: 2,2 kg (4,75 lb)

* Puissance sonore mesurée selon la norme ISO 9614-2.

Loctite® est une marque déposée de la société Loctite Corporation.

Santoprene® est une marque déposée de la société Monsanto Company.



CONDITIONS D'ESSAI

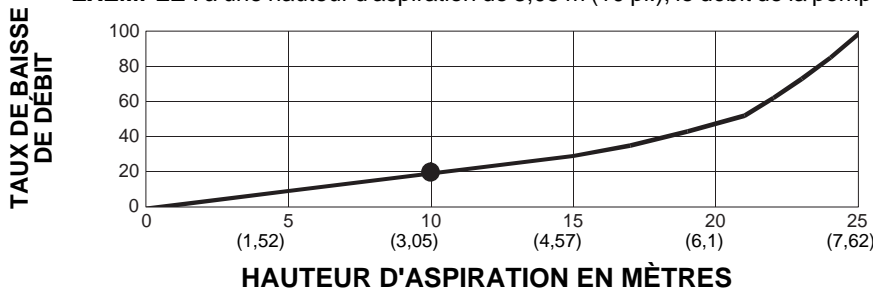
Pompe testée dans de l'eau avec son entrée submergée.

LÉGENDE

— PRESSION ET DÉBIT PRODUIT
 — CONSOMMATION D'AIR EN M³/MIN

RÉDUCTION DU TAUX DE POMPAGE AVEC DES HAUTEURS D'ASPIRATION DIFFÉRENTES

EXEMPLE : à une hauteur d'aspiration de 3,05 m (10 pi.), le débit de la pompe se réduira de 20 pour cent.



Données techniques

Pompes avec des membranes en TPE ou en Buna-N

Pression de service maximale du produit 0,7 MPa (7 bars, 100 psi)
 Plage des pressions d'air de service 0,14 à 0,7 MPa (1,4 à 7 bars, 20 à 100 psi)
 Consommation d'air maximale 156 l/min (5,5 scfm) (voir graphique)
 Débit libre maximal 26,5 l/min (7 gpm)
 Régime maximal de la pompe 330 c/min
 Hauteur d'aspiration maximale 3,7 m (12 pi.) à sec ; 6,4 m (21 pi.) pompe amorcée
 Taille maximale des matières solides pompables 1,6 mm (1/16 po.)
 Niveau de puissance acoustique, au débit maximal : 0,7 MPa (7 bars, 100 psi) 85 dBa
 Niveau de puissance acoustique, à 0,48 MPa (4,8 bars, 70 psi) et 3,8 l/min (1 gpm) 78 dBa
 Plage de températures de service de 4,4 à 65,5°C (de 40 à 150°F)

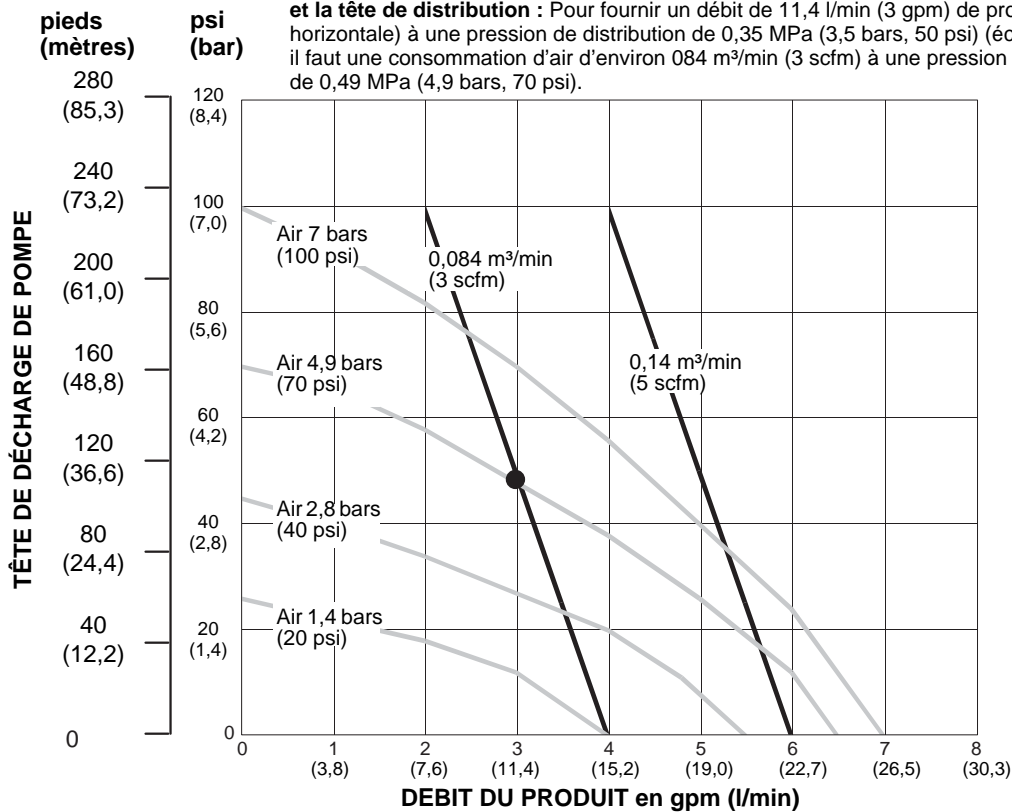
Dimension de l'entrée d'air 1/4 ptn(f)
 Dimension de l'entrée et de la sortie produit 3/8 ptn(f)
 Pièces en contact avec le produit varient selon le modèle.

Voir pages 28 et 30
 Les modèles en acétal contiennent de l'acétal avec des fibres conductrices en acétal.

Pièces externes qui ne sont pas en contact avec le produit acétal, polyester (étiquettes), polypropylène renforcé au verre avec fibres conductrices en acier inoxydable, acier inoxydable 303, 304 et 316
 Poids Pompes en acétal : 2,4 kg (5,25 lb)
 Pompes en polypropylène : 2,2 kg (4,75 lb)

* Puissance sonore mesurée selon la norme ISO 9614-2.
 Loctite® est une marque déposée de la société Loctite Corporation.
 Santoprene® est une marque déposée de la société Monsanto Company.

Exemple pour trouver la consommation d'air de la pompe, le débit de produit spécifique et la tête de distribution : Pour fournir un débit de 11,4 l/min (3 gpm) de produit (échelle horizontale) à une pression de distribution de 0,35 MPa (3,5 bars, 50 psi) (échelle verticale), il faut une consommation d'air d'environ 084 m³/min (3 scfm) à une pression d'entrée d'air de 0,49 MPa (4,9 bars, 70 psi).



CONDITIONS D'ESSAI

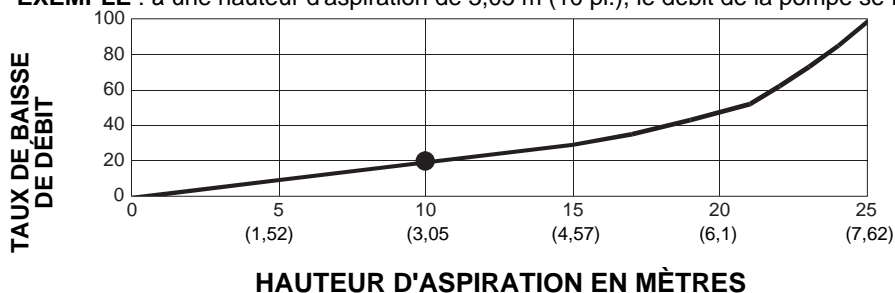
Pompe testée dans de l'eau avec son entrée submergée.

LÉGENDE

— PRESSION ET DÉBIT PRODUIT
 — CONSOMMATION D'AIR EN M³/MIN

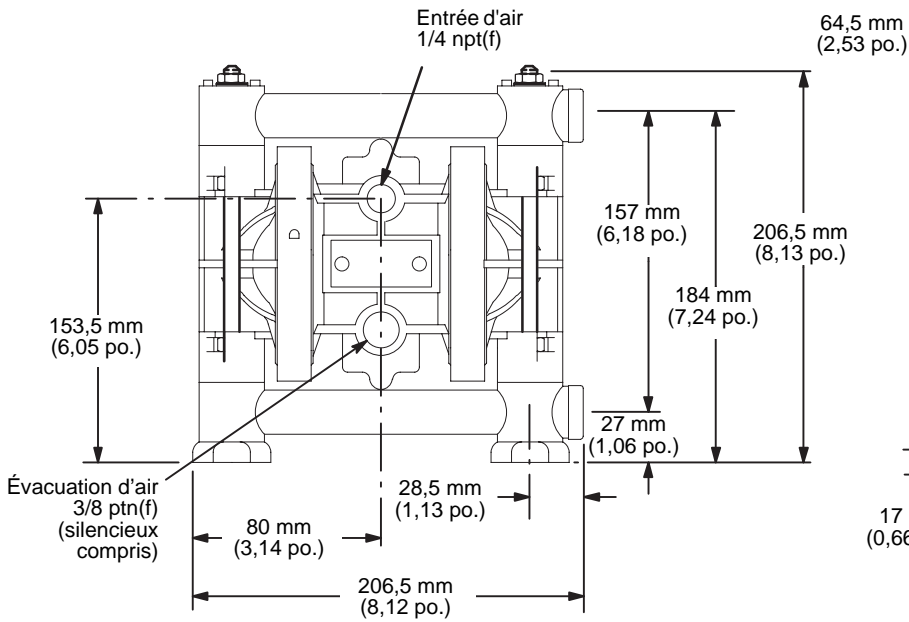
RÉDUCTION DU TAUX DE POMPAGE AVEC DES HAUTEURS D'ASPIRATION DIFFÉRENTES

EXEMPLE : à une hauteur d'aspiration de 3,05 m (10 pi.), le débit de la pompe se réduira de 20 pourcent.

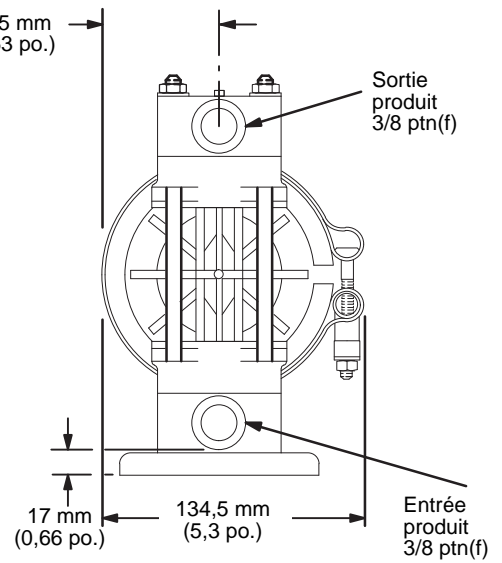


Dimensions

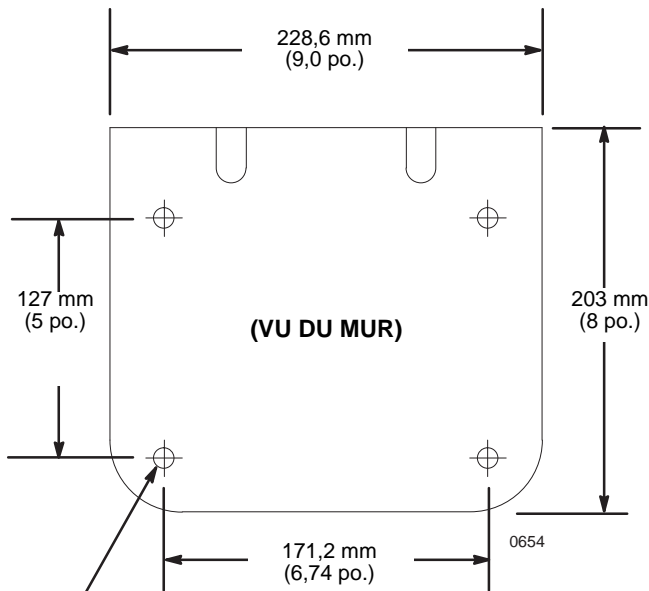
VUE DE FACE



VUE DE PROFIL

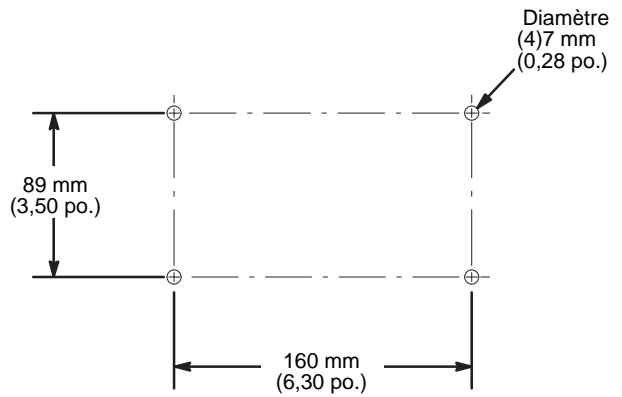


SUPPORT MURAL 224-835



Quatre trous avec un diamètre de 11 mm (0,438 po.)
(pour attacher le support au mur)

SCHÉMA DES TROUS DE FIXATION DE LA POMPE



07316B

California Proposition 65

RÉSIDENTS DE CALIFORNIE

⚠ **AVERTISSEMENT:** Cancer et effet nocif sur la reproduction – www.P65warnings.ca.gov.

Garantie standard de Graco sur les pompes Husky

Graco garantit que tous les équipements mentionnés dans le présent document qui sont fabriqués par Graco et qui portent son nom sont exempt de défauts de matériel et de fabrication à la date de la vente à l'acheteur-utilisateur initial. Sauf garantie spéciale, élargie ou limitée, publiée par Graco, Graco réparera ou remplacera, pendant une période de douze mois à compter de la date de la vente, toute pièce de l'équipement jugée défectueuse par Graco. Cette garantie s'applique uniquement si le matériel est installé, utilisé et entretenu conformément aux recommandations écrites de Graco.

Cette garantie ne couvre pas, et Graco ne sera pas tenu responsable pour, une usure et détérioration générales ou tout autre dysfonctionnement, un dommage ou une usure à la suite d'une mauvaise installation, d'une mauvaise application ou utilisation, d'une abrasion, de la corrosion, d'un entretien inapproprié ou incorrect, d'une négligence, d'un accident, d'une modification ou d'une substitution par des pièces ou composants qui ne portent pas la marque Graco. Graco ne sera également pas tenu pour responsable en cas de mauvais fonctionnement, dommage ou usure dus à l'incompatibilité de l'équipement Graco avec des structures, accessoires, équipements ou matériaux non fournis par Graco ou dus à une mauvaise conception, fabrication, installation, utilisation ou un mauvais entretien desdits structures, accessoires, équipements ou matériaux non fournis par Graco.

Cette garantie sera appliquée à condition que l'équipement objet de la réclamation soit retourné en port payé à un distributeur agréé de Graco pour une vérification du défaut signalé. Si le défaut est reconnu, Graco réparera ou remplacera gratuitement toutes les pièces défectueuses. L'équipement sera renvoyé à l'acheteur original en port payé. Si l'inspection de l'équipement ne révèle aucun défaut matériel ou de fabrication, les réparations seront effectuées à un coût raisonnable pouvant inclure le coût des pièces, de la main-d'œuvre et du transport.

CETTE GARANTIE EST UNE GARANTIE EXCLUSIVE ET REMPLACE TOUTE AUTRE GARANTIE, EXPRESSE OU IMPLICITE, COMPRENANT, MAIS SANS S'Y LIMITER, UNE GARANTIE MARCHANDE OU UNE GARANTIE DE FINALITÉ PARTICULIÈRE.

La seule obligation de Graco et le seul recours de l'acheteur pour toute violation de la garantie seront tels que décrits ci-dessus. L'acheteur convient qu'aucun autre recours (pour, mais sans s'y limiter, des dommages indirects ou consécutifs de manque à gagner, perte de marché, dommages corporels ou matériels ou tout autre dommage indirect ou consécutif) ne sera possible. Toute action pour violation de la garantie doit être intentée dans les deux (2) ans à compter de la date de vente.

GRACO N'OFFRE AUCUNE GARANTIE ET REFUSE TOUTE GARANTIE IMPLICITE DE QUALITÉ MARCHANDE ET DE FINALITÉ PARTICULIÈRE POUR LES ACCESSOIRES, ÉQUIPEMENTS, MATÉRIAUX OU COMPOSANTS VENDUS MAIS NON FABRIQUÉS PAR GRACO. Ces articles vendus, mais non fabriqués par Graco (tels que les moteurs électriques, commutateurs, tuyaux, etc.) sont couverts par la garantie, s'il en existe une, de leur fabricant. Graco fournira à l'acheteur une assistance raisonnable pour toute réclamation faisant appel à ces garanties.

En aucun cas, Graco ne sera tenu pour responsable de dommages indirects, particuliers ou consécutifs résultant de la fourniture par Graco de l'équipement ci-dessus ou de garniture, de la performance, ou utilisation de produits ou d'autres biens vendus au titre des présentes, que ce soit en raison d'une violation contractuelle, violation de la garantie, négligence de Graco, ou autre.

FOR GRACO CANADA CUSTOMERS

The Parties acknowledge that they have required that the present document, as well as all documents, notices and legal proceedings entered into, given or instituted pursuant hereto or relating directly or indirectly hereto, be drawn up in English. Les parties reconnaissent avoir convenu que la rédaction du présent document ainsi que de tous les documents, avis et procédures judiciaires exécutés, donnés ou intentés à la suite de ou en rapport, directement ou indirectement, avec les procédures concernées, sera en anglais.

Informations concernant Graco

Pour les informations les plus récentes sur les produits de Graco, visiter le site Internet de Graco sur www.graco.com.

Pour obtenir des informations sur les brevets, consulter la page www.graco.com/patents.

POUR PASSER COMMANDE, contacter son distributeur Graco ou téléphoner pour trouver le distributeur le plus proche.
Téléphone : 612-623-6921 ou **appel gratuit** : 1-800-328-0211 Fax : 612-378-3505



Pompes et Pièces de rechange - www.eco-tech.fr

ECO TECH - Rue Boucher - 76410 CLEON France // Tel : 02.35.74.48.98 Email : info@eco-tech.pro

Tous les textes et illustrations contenus dans ce document reflètent les dernières informations disponibles sur le produit à la date de la publication. Graco se réserve le droit de procéder à des modifications à tout moment et sans préavis.

Traduction des instructions originales. This manual contains French. MM 308553

Siège social de Graco : Minneapolis
Bureaux à l'étranger : Belgique, Chine, Japon, Corée

GRACO INC. AND SUBSIDIARIES P.O. BOX 1441 MINNEAPOLIS, MN 55440-1441 USA

Copyright 1995, Graco Inc. Tous les sites de fabrication de Graco sont certifiés ISO 9001.

www.graco.com

Révision ZAH, mai 2021