

Pompes volumétriques à engrenages internes

Série V et SAXMAG V



Distributeur et maintenance

Atelier certifié pour la réparation des pompes soumises à réglementation ATEX



ZAC du Moulin

Rue Boucher

76410 Cléon - France

Téléphone : 02 35 74 48 98

Email : info@eco-tech.pro

www.eco-tech.fr



varisco[®]
solid pumping solutions

Pompes volumétriques à engrenages internes

Série V et SAXMAG V

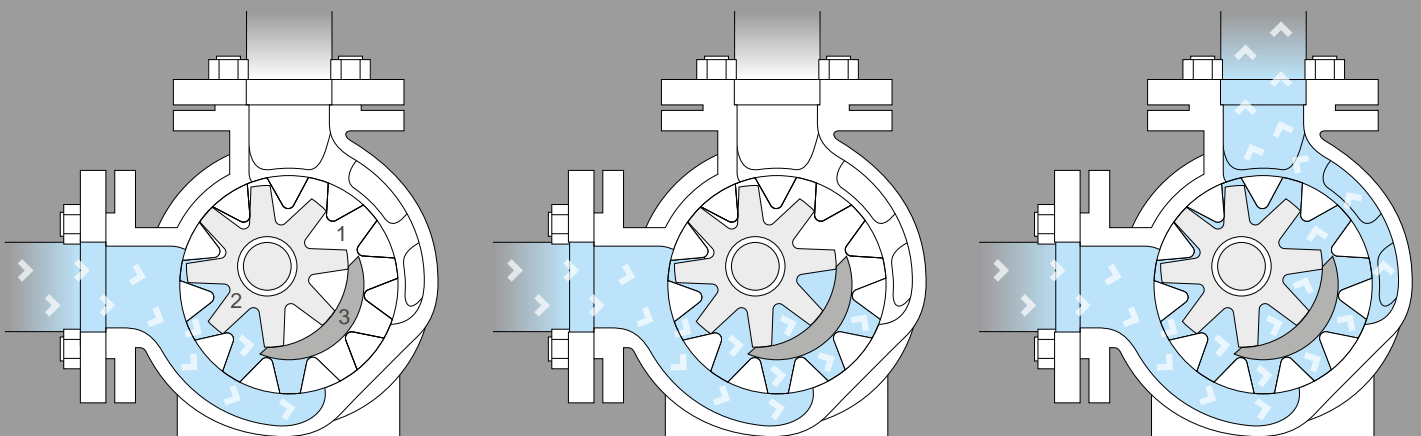
Les pompes à engrenages internes de la **série V et SAXMAG** ont été conçues pour travailler dans des environnements exigeants et sont utilisées pour le transport de liquides visqueux même s'ils contiennent des poudres abrasives, à condition qu'elles soient exemptes de corps solides.

Active depuis 1932, Varisco possède une longue expérience consolidée dans la conception et la production de pompes destinées à être utilisées dans des processus industriels. Tous les produits se caractérisent par leur fiabilité et leur qualité et sont testés dans notre centre de recherche et de développement interne.



Principe de fonctionnement

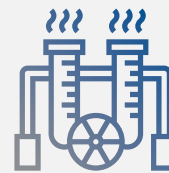
Les pompes «V» sont du type volumétrique, rotatif à engrenages internes. Le flux est créé par deux engrenages, appelés rotor et roue folle, l'un à l'intérieur de l'autre, séparés par une lunette, qui en tournant provoquent un déplacement de volumes: l'aspiration est créée quand les dents s'écartent, le refoulement quand elles se rejoignent. Le résultat est un flux linéaire sans à-coups et un haut débit par rapport aux dimensions réduites de la machine.



Applications



Produits chimiques:
 solvants, acides, alcalis,
 alcools, isocyanate,
 polyol, silicate de
 sodium, mousses de
 polyuréthane,
 caoutchoucs, latex,
 résines polyester



Produits pétroliers:
 essence, gasoil, huile
 combustible, huile lubri-
 fiante, additifs, pétrole
 brut



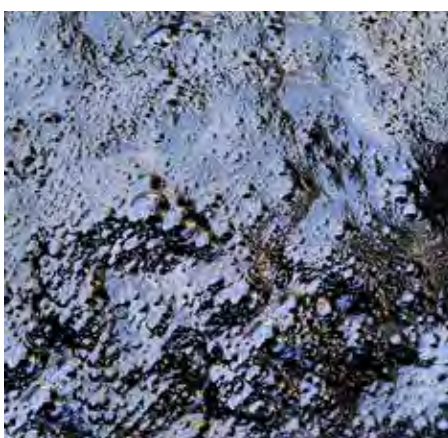
Savons et déterg-
 ents: tensioactifs,
 détergents liquides,
 produits d'hygiène
 personnelle



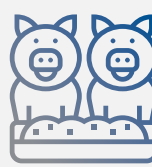
Adhésifs: colle,
 résines époxydiques



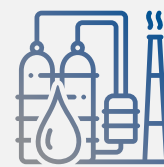
Peintures et encres:
 encres d'imprimerie,
 laques, revêtem-
 ents, peintures au-
 tomobiles, additifs



Liquides à haute
 température: bitu-
 me, poix, goudron,
 huile diathermique



Produits pour l'ali-
 mentation animale:
 aliments pour ani-
 maux, huile végétale,
 graisses animales



Produits alimen-
 taires: mélasse,
 chocolat, beurre de
 cacao, glucose*

Série V

Caractéristiques clés de la gamme

Les pompes volumétriques à engrenages internes V sont utilisées dans des applications où il faut gérer des fluides propres affichant une viscosité élevée.

Elles sont utilisées dans toutes les applications industrielles qui exigent un traitement délicat du produit pompé, en évitant les altérations physico-chimiques.


Les volumétriques rotatives garantissent des débits proportionnels à la vitesse de rotation et des débits constants sans à-coups, quelle que soit la contre-pression.



ENTRETIEN AISÉ



CERTIFICATIONS :

- ATEX (ZONES 1 ET 2) 
- EC N° 1935 / 2004
- API 676 (AVEC DES EXCEPTIONS)

CARACTÉRISTIQUES DE FABRICATION

- > Joints d'étanchéité axiaux en tresses, mécaniques, à lèvres, simples ou doubles
- > Double support d'arbre grâce à de grands roulements pour les charges axiales et radiales et paliers lisses d'arbre et de goujon disponibles en fonte, bronze, graphite, carbure de tungstène
- > Bagues dédiées pour l'enregistrement axial des tolérances
- > Arbre et goujon en acier cimenté ou en acier inoxydable

DONNÉES TECHNIQUES

Débit maxi 240 m³/h - 1.056 USGPM

Viscosité de 20 à 100.000 [mm²/s - cSt]

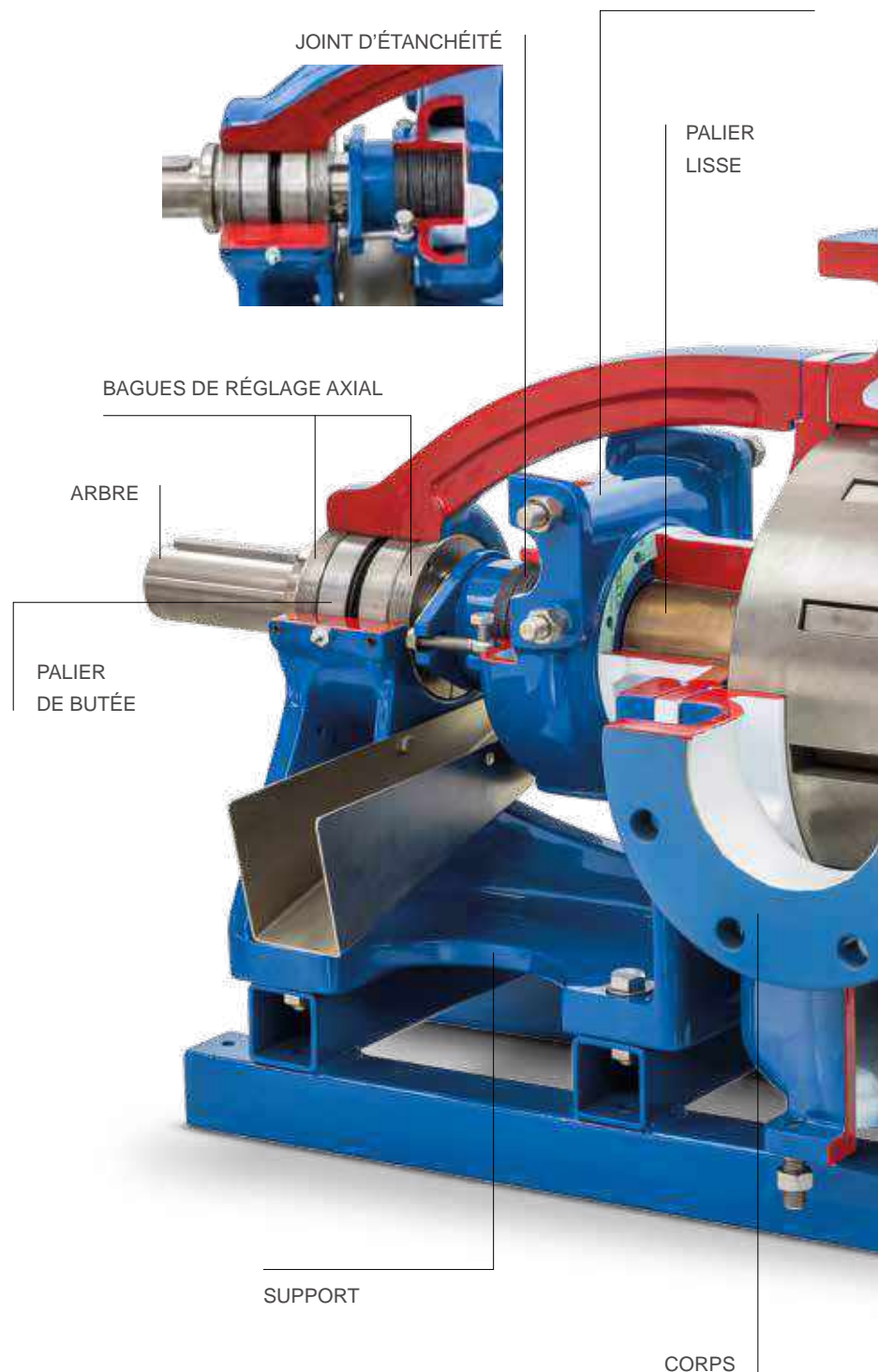
Pression maxi 16 bar - 232 psi

Température maxi 200°C (HT version: 300°C)

392°F max (HT version: 572°F)

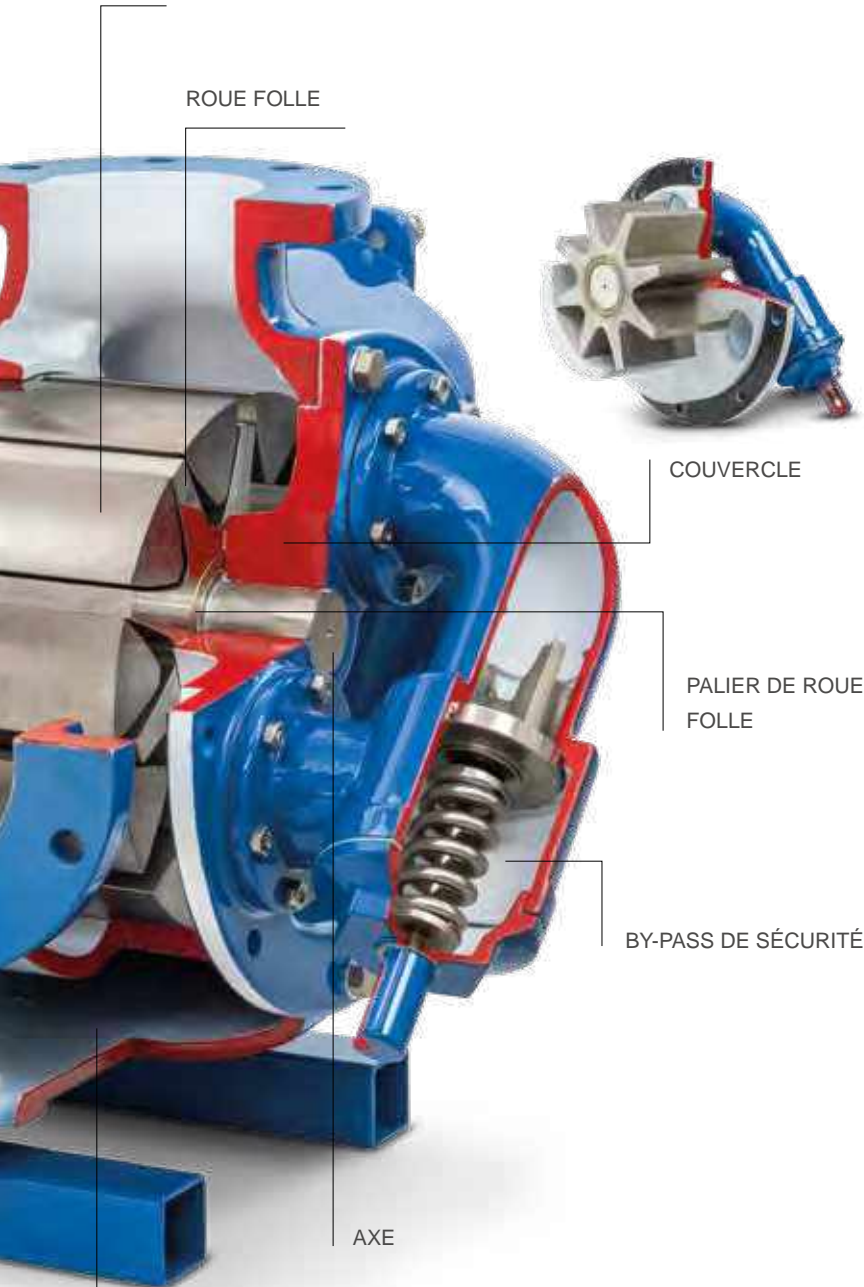
Matériaux de fabrication standards : fonte, fonte traitée, acier au carbone, acier inoxydable

CHAMBRE DE RÉCHAUFFAGE
DU SYSTÈME D'ÉTANCHÉITÉ
À L'ARBRE





ROTOR



ROUE FOLLE

COUVERCLE

PALIER DE ROUE FOLLE

BY-PASS DE SÉCURITÉ

AXE

CHAMBRE DE RÉCHAUFFAGE DU CORPS

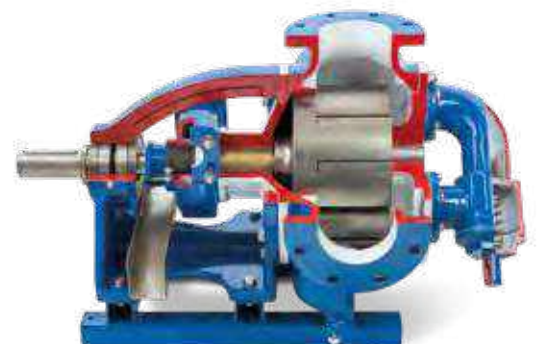


AVANTAGES

- > Conçues pour **services lourds** (HEAVY-DUTY PUMPS)
- > **Débit constant**, proportionnel au nombre de tours, quelle que soit la contre-pression
- > **Traitement en douceur des fluides** sensible au cisaillement (transfert du produit pompé sans écrasements ou agitation)
- > **Flux continu**, sans à-coups ou pics de pression et donc absence de vibrations dans l'équipement
- > **Polyvalence**. Avec la même pompe, en agissant sur le dispositif de réglage axial du rotor, il est possible de pomper des liquides à viscosité inférieure à l'eau et des liquides à viscosité élevée.
- > **Réversibilité**. Inverser le sens de rotation permet d'inverser le flux du liquide sans modifier les caractéristiques et les performances.
- > Haut degré de vide atteint qui permet un **amorçage automatique rapide**.
- > **Faibles NPIPr** (NPSHr)
- > Simplicité de fabrication, solidité, longue durée, faibles vitesses périphériques du rotor pour une **plus grande fiabilité**
- > **Usure limitée**. Répartition uniforme de l'usure à l'intérieur des engrenages.
- > **Maintenance réduite et simple**. Il est possible d'effectuer les inspections et les réglages sans enlever la pompe, les tuyaux ou le moteur.
- > Garnitures mécaniques universelles **UNI EN 12756** (ex DIN 24960 - K)
- > **Interchangeabilité des composants avec d'autres**, ayant des caractéristiques différentes ou des matériaux alternatifs.
- > Orientation des orifices de la pompe facilement modifiable, en faisant tourner le corps sur le support.

EN OPTION

- > Réchauffage du corps pompe et chambre d'étanchéité d'arbre pouvant être alimentés par des fluides, de la vapeur et des résistances électriques
- > By-pass de surpression simple, double et/ou avec réchauffage



Série V Équipements standards

ARBRE LIBRE
V



BASE ET JOINT
V... BP



VERTICAL
BASE AND JOINT V...V...BP



Spécifications techniques

Série V	Orifices		Déplacement l/tour	Débit Q max - m³/h	Pression bar (max)	Vitesse rpm	Position des orifices Fonte sphéroïdale		Position des orifices Acier inoxydable	
	mm	in					90°	180°	90°	180°
V25-2	40	1" 1/4	0,045	4,5	16	1750	•	•	•	
V30-2	40	1" 1/4	0,082	8,4	16	1750	•	•	•	
V50-3	50	2"	0,23	15,6	16	1150	•	•	•	•
V60-2	50	2"	0,5	22	16	750	•	•		•
V70-2	80	3"	0,8	28	16	600	•	•		•
V80-2	80	3"	1,2	42	16	600	•	•		•
V85-2	100	4"	1,6	54	12	600	•			
V90-2	100	4"	2,2	54	12	425	•	•	•	
V100-2	100	4"	3,2	78	12	425	•	•	•	
V120-2	125	5"	6,5	117	8	320	•			
V151	150	6"	6,5	117	8	320			•	•
V150-2	150	6"	7,8	144	8	320	•			
V180	200	8"	12	170	10	240		•		•
V200	200	8"	16,7	240	8	240		•		•

Distributeur et maintenance

Atelier certifié pour la réparation des pompes soumises à réglementation ATEX



ZAC du Moulin

Rue Boucher

76410 Cléon - France

Téléphone : 02 35 74 48 98

Email : info@eco-tech.pro

www.eco-tech.fr



SAXMAG V

Pompes volumétriques à engrenages internes à entraînement magnétique



La prise de conscience environnementale croissante a amené à projeter et mettre en place des installations de process technique conformes aux normes les plus récentes en matière de santé et de prévention des accidents. Certaines normes nationales et internationales, telles que l'ATEX 94/9, rendent ces exigences encore plus sévères. C'est pourquoi VARISCO a développé des pompes à entraînement magnétique.


PRINCIPE DE FONCTIONNEMENT

L'accouplement magnétique garantit la transmission de forces sans contact ainsi que l'absence totale de fuite grâce à l'étanchéité statique. L'accouplement se compose d'un aimant intérieur (côté rotor) et d'un aimant extérieur (côté entraînement-moteur) séparés par un par un couvercle en acier inox.

L'arbre de la pompe est en acier inox avec un revêtement en céramique et est monté sur un palier à glissement en métal dur, lubrifié par le liquide pompé. La chaleur engendrée par les pertes dues à des courants parasites est dissipée à travers des gorges de refroidissement et de lubrification.



CERTIFICATIONS :

- ATEX (ZONES 1 ET 2) 
 - API 676
 (AVEC DES EXCEPTIONS)



PROTECTION GARANTIE CONTRE
 LES FUITES DANGEREUSES

NORMES DE SÉCURITÉ ÉLEVÉES
 MÊME DANS LES ENVIRONNEMENTS
 ATEX



CHAMBRE DE RÉCHAUFFAGE
 SAXMAG



ROTOR

CORPS
 DE LA POMPE

ARBRE INTERNE

DONNÉES TECHNIQUES

Débit maxi 82 m³/h - 361 USGPM

Viscosité de 20 à 20.000 [mm²/s - cSt]

Pression maxi 16 bar - 232 psi

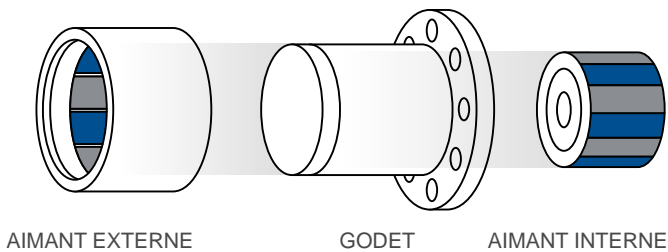
Température maxi 200°C

Matériaux de fabrication du coupleur magnétique:

aimants en samarium cobalt

arbre interne en acier inoxydable avec report céramique, paliers lisses en carbure de tungstène ou en bronze, godet en acier inoxydable

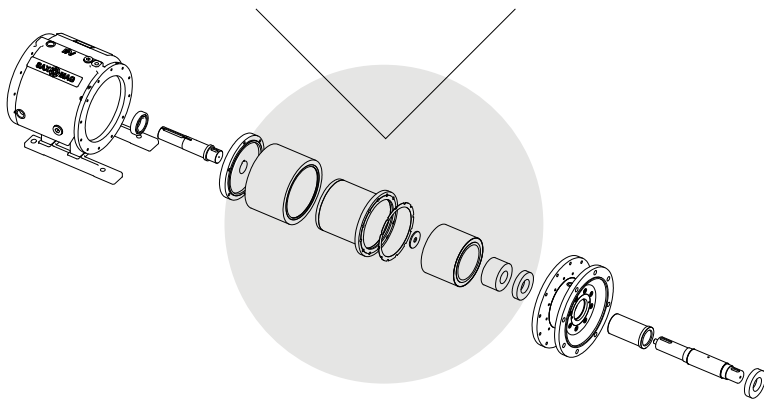




AIMANT EXTERNE

GODET

AIMANT INTERNE

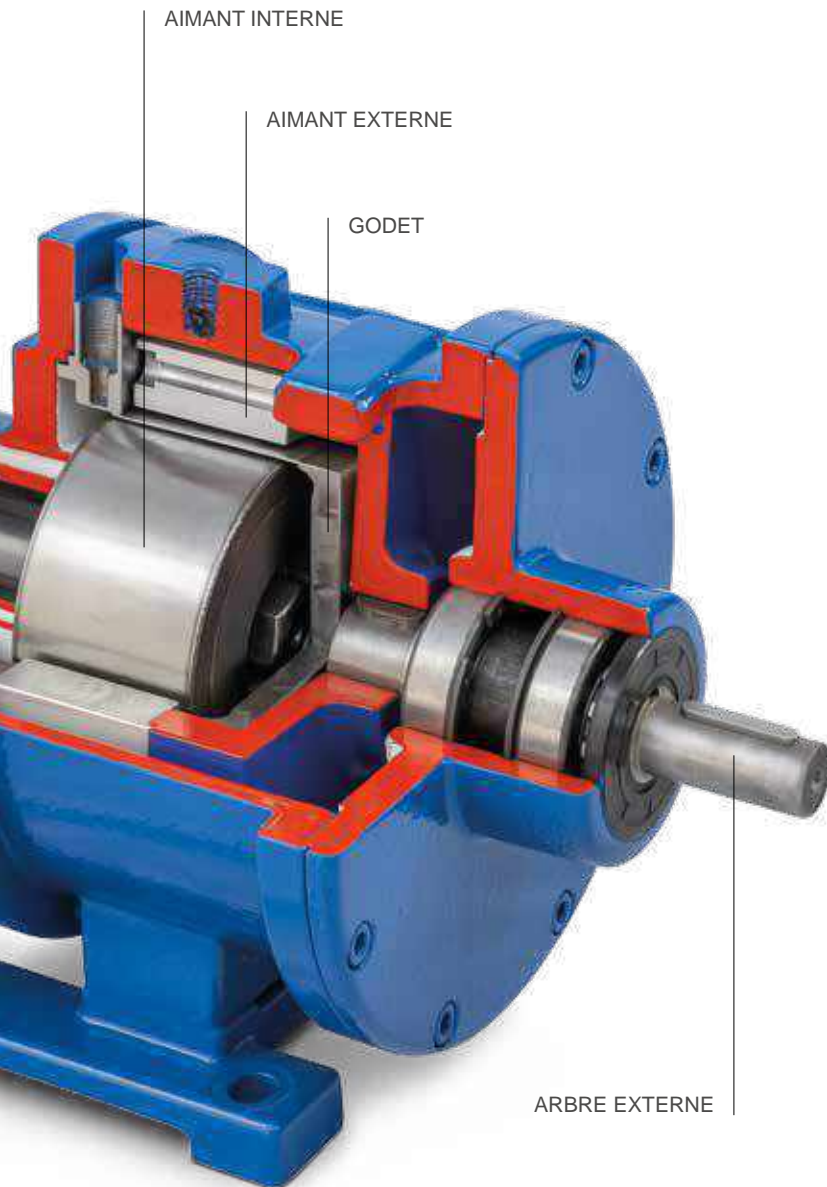


AVANTAGES

- > **Aucun contact** entre l'arbre moteur et le liquide pompé. Fuite impossible
- > Entraînement par **aimants permanents**
- > **Aimants en samarium cobalt** pour températures élevées et avec une grande résistance à la corrosion
- > Transmission de force **sans écoulements**
- > Transmission de **couples élevés**
- > Conformité à la norme **ATEX (zones 1 et 2)**
- > **Simplicité maximale de remplacement**
- > **Classe d'étanchéité très élevée**
- > **Temps d'arrêt de l'équipement réduits**
- > **Maintenance facilitée** par rapport aux versions équipées d'un joint mécanique

OPTION POUR COUPLEUR MAGNÉTIQUE

- > ATEX pour zone 1 et zone 2 (PT 100 obligatoire et disponible avec ou sans émetteur)
- > Système d'entraînement gainé pour chauffage et refroidissement

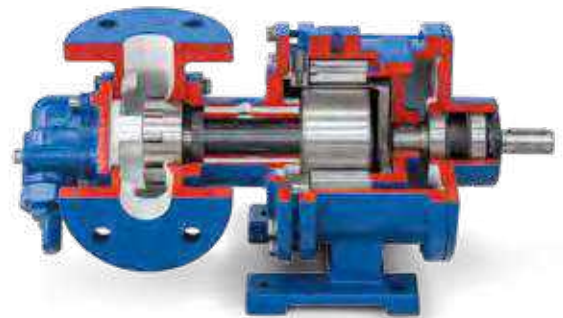


AIMANT INTERNE

AIMANT EXTERNE

GODET

ARBRE EXTERNE



LIQUIDES TRANSPORTÉS

- Additifs
- Essence
- Emulsions de bitume
- Chlore - paraffine
- Résine époxyde
- Peintures - vernis
- Glycérine
- Isocyanate
- Colles
- Résines synthétiques
- Solvants
- Méthanol
- Résines phénoliques
- Sulfates
- Résines imprégnantes
- Acétate de vinyle
- Silicate de sodium

*Viscosité: 20.000 cSt (max)

SAXMAG V

Équipements principaux

ARBRE LIBRE
SAXMAG... VS



BASE ET JOINT
SAXMAG... VE... BP



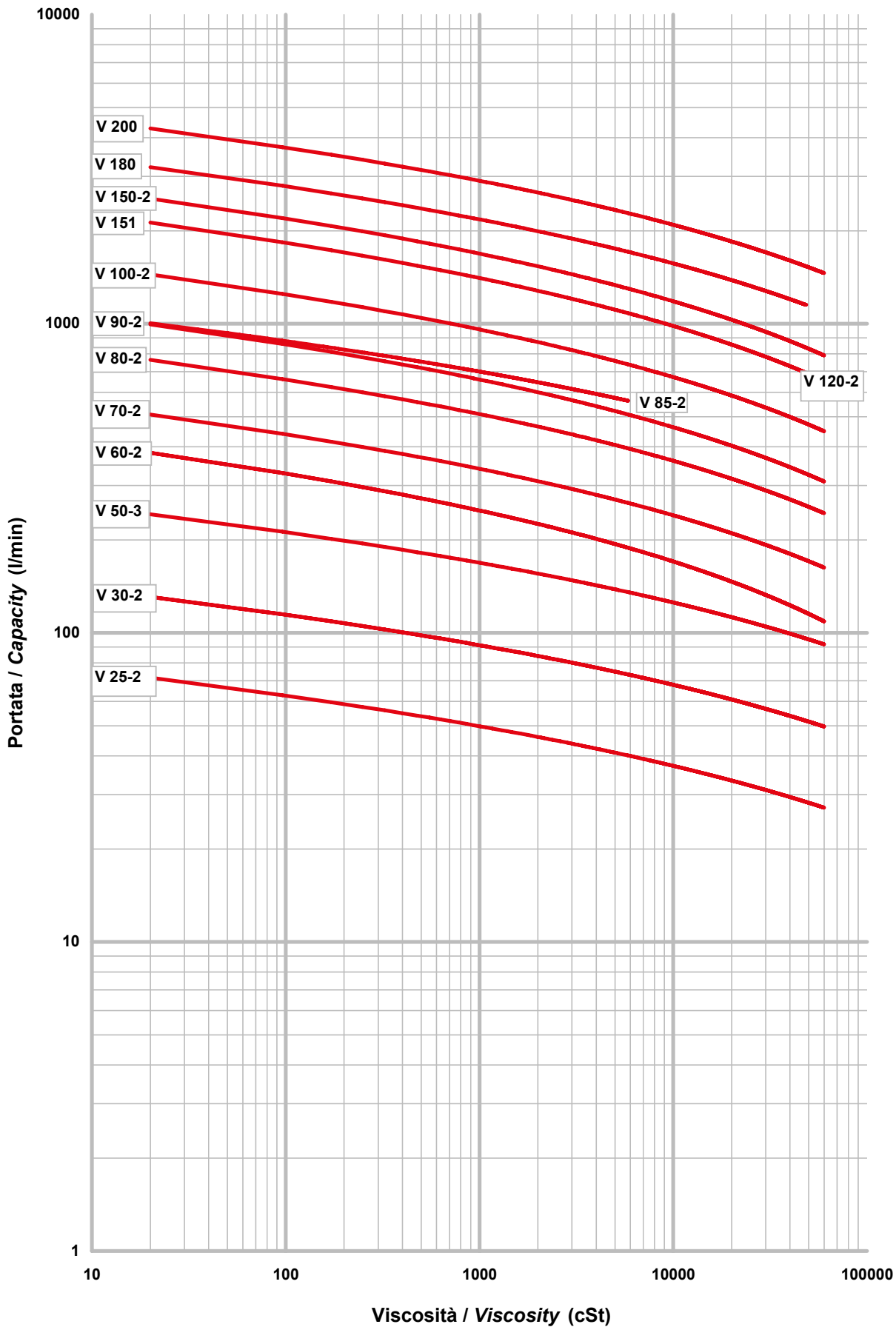
Caractéristiques techniques

Série SAXMAG V	Orifices		Couler l/min (max)	Pression bar (max)	Couple Nm	Température C° (max)	Position des orifices Fonte sphéroïdale		Position des orifices - Acier inoxydable	
	mm	in					90°	180°	90°	180°
V 25-2	40	1"1/4	75	12	50	200	•	•	•	
V 30-2	40	1"1/4	120	12	50	200	•	•	•	
V 50-3	50	2"	172	12	50 / 110	200	•	•	•	
V 60-2	50	2"	375	12	110 / 320	200	•	•		•
V 70-2	80	3"	440	12	180 / 850	200	•	•		•
V 80-2	80	3"	660	12	180 / 850	200	•	•		•
V 85-2	100	4"	900	12	320 / 850	200	•			
V 100-2	100	4"	1376	8	550 / 850	200	•	•	•	

*Viscosité: 20.000 cSt (max)

Série V

Courbes de performance



Distributeur et maintenance

Atelier certifié pour la réparation des pompes soumises à réglementation ATEX



ZAC du Moulin

Rue Boucher

76410 Cléon - France

Téléphone : 02 35 74 48 98

Email : info@eco-tech.pro

www.eco-tech.fr

VARISCO S.r.l.

Prima strada, 37 - Zona Industriale Nord

35129 Padova - Italie

T. +39 049 8294111

export.varisco@it.atlascopco.com

www.varisco.it

