



ZAC du Moulin  
Rue Boucher  
76410 Cléon - France  
Téléphone : 02 35 74 48 98  
Email : info@eco-tech.pro

## www.eco-tech.fr

## POMPE CENTRIFUGE À CARTER HÉLICOÏDAL PLASTIQUE SHB

Débit jusqu'à 130 m<sup>3</sup>/h (1500 min<sup>-1</sup>)

Hauteur de refoulement max. 42 m (3000 min<sup>-1</sup>)

Puissance moteur de 0,37–11 kW

Température d'utilisation PP max. 80 °C

PVDF max. 110 °C

PE max. 60 °C

Viscosité des fluides max. 160 mPas (cP)

Densité des fluides max. 1,9 kg/dm<sup>3</sup>

Protection antidéflagrante (ATEX) sur demande !



### Caractéristiques

- Pompe à carter hélicoïdal à phase unique en construction horizontale
- Étanchéité de l'arbre par garniture étanche à anneau glissant simple ou double effet
- Circulation, rinçage, quench ou fluide de barrage en fonction de l'application
- Fabriqué à partir de pièces en plastique solide, ce qui garantit une sécurité de fonctionnement élevée aussi lors de conditions d'utilisation extrêmes
- large champ d'application grâce à un vaste éventail de combinaisons de constructions et matériaux
- Roue fermée ou semi-ouverte
- Montage de roue indépendant du sens de rotation avec encapsulage étanche aux liquides
- Vis en inox (1.4301)
- Protection contre la corrosion par une peinture de protection à 2 composants

### Aspiration

- La pompe n'est pas auto-amorçante

### Actionneur

- Moteur à courant triphasé de 0,37–11 kW

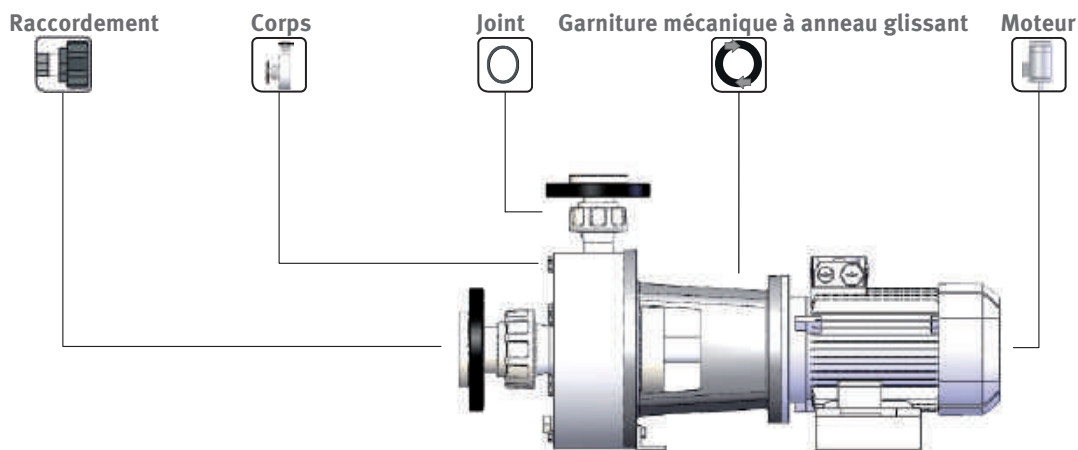
### Essais

- Contrôle de réception hydraulique selon DIN EN ISO 9906

[www.stuebbe.com/fr/produits-systemes/pompes/](http://www.stuebbe.com/fr/produits-systemes/pompes/)

## Pompe centrifuge à carter hélicoïdal plastique SHB

Variantes



### Pompes horizontales SHB


		15-60	20-100	25-125	32-125	32-180	40-125	40-180	50-180	100-200
<b>Hauteur de refoulement, débit (H<sub>2</sub>O 3000 min<sup>-1</sup> 50 Hz)</b>										
H <sub>max</sub> (m) H <sub>2</sub> O		9,20	15,50	21,00	30,00	40,00	30,00	40,00	40,00	12,00
Q <sub>max</sub> (m <sup>3</sup> /h) H <sub>2</sub> O		5,10	6,90	12,50	26,50	26,50	35,00	39,00	78,00	127,00
<b>Corps</b>										
	PP	✓	✓	✓	✓	✓	✓	✓	✓	✓
	PVDF	✓	✓	✓	✓	✓	✓	✓	✓	✓
	PE	✓	✓	✓	✓	✓	✓	✓	✓	✓
<b>Raccordement</b>										
	Raccord union DIN 8063	✓	✓	✓	✓	✓	✓	✓	✓	✓
	Adaptateur de bride DIN EN 1092	✓	✓	✓	✓	✓	✓	✓	✓	✓
	Adaptateur de bride ANSI	✓	✓	✓	✓	✓	✓	✓	✓	✓
<b>Joint</b>										
	EPDM	✓	✓	✓	✓	✓	✓	✓	✓	✓
	FPM	✓	✓	✓	✓	✓	✓	✓	✓	✓
	FFKM	•	•	•	•	•	•	•	•	•
<b>Garniture mécanique à anneau glissant (action simple / double)</b>										
	Matériaux glissants	SSiC / SSiC	✓	✓	✓	✓	✓	✓	✓	✓
		SSiC / Carbone	✓	✓	✓	✓	✓	✓	✓	✓
	Garniture secondaire	EPDM	✓	✓	✓	✓	✓	✓	✓	✓
		FPM	✓	✓	✓	✓	✓	✓	✓	✓
		FFKM	•	•	•	•	•	•	•	•
		Matériaux résilients et matériaux de construction	Inox	✓	✓	✓	✓	✓	✓	✓
		Hastelloy	✓	✓	✓	✓	✓	✓	✓	
<b>Moteur</b>										
	3000/3600 min <sup>-1</sup> 50/60 Hz	50 Hz		60 Hz						
		0,37 kW	0,43 kW	✓						
		0,55 kW	0,63 kW	✓	✓					
		0,75 kW	0,86 kW		✓	✓				
		1,10 kW	1,27 kW		✓	✓				
		1,50 kW	1,75 kW			✓	✓	✓	✓	
		2,20 kW	2,55 kW			✓	✓	✓	✓	
		3,00 kW	3,45 kW			✓	✓	✓	✓	
		4,00 kW	4,55 kW			✓	✓	✓	✓	✓
		5,50 kW	6,30 kW				✓	✓	✓	✓
	7,50 kW	8,60 kW				✓	✓	✓	✓	
	11,00 kW	12,60 kW				✓	✓	✓	✓	
	15,00 kW	17,30 kW				✓	✓	✓	✓	
	18,50 kW	21,30 kW							✓	
	1500/1800 min <sup>-1</sup> 50/60 Hz	0,37 kW	0,43 kW	✓						
		0,55 kW	0,63 kW		✓					
		0,75 kW	0,86 kW			✓				
		1,10 kW	1,27 kW			✓	✓			
		1,50 kW	1,75 kW			✓	✓	✓	✓	
		2,20 kW	2,55 kW					✓	✓	✓
3,00 kW		3,45 kW						✓	✓	
4,00 kW		4,55 kW						✓	✓	
5,50 kW		6,30 kW								
7,50 kW		8,60 kW							✓	
11,00 kW	12,60 kW							✓		
15,00 kW	17,30 kW							✓		
18,50 kW	21,30 kW							✓		

✓ = Disponible en version standard, • = Disponible en option / disponible sur demande

# Pompe centrifuge à carter hélicoïdal plastique SHB

## Accessoires

### Accessoires

	15-60	20-100	25-125	32-125	32-180	40-125	40-180	50-180	100-200
<b>Tension sur demande</b>									
 Moteur avec tension sur demande	•	•	•	•	•	•	•	•	•
<b>Convertisseur de fréquence</b>									
Pompes avec convertisseur de fréquence monté	•	•	•	•	•	•	•	•	•
<b>Exécution spéciale</b>									
Compartiment de blocage	•	•	•	•	•	•	•	•	•
Quench	•	•	•	•	•	•	•	•	•
<b>Peinture</b>									
Standard RAL 7016	✓	✓	✓	✓	✓	✓	✓	✓	✓
Autres couleurs RAL	•	•	•	•	•	•	•	•	•
Couche de vernis spécial	•	•	•	•	•	•	•	•	•
<b>Roue</b>									
Roue fermée	✓	✓	✓	✓	✓	✓	✓	✓	✓
Roue semi-ouverte	•	•	•	•	•	•	•	•	•
Roue PE	•	•	•	•	•	•	•	•	•
<b>Version ATEX</b>									
Catégorie d'appareil 2G (pour utilisation en Zone 1)	•	•	•	•	•	•	•		
Catégorie d'appareil 3G (pour utilisation en Zone 2)	•	•	•	•	•	•	•	•	•

✓ = Disponible en version standard, • = Disponible en option / disponible sur demande

## Pompe centrifuge à carter hélicoïdal plastique SHB

### Utilisation

- Pour le refoulement d'acides, de lessives ou de mélanges de solutions neutres, corrosifs, polluants pour les eaux souterraines, toxiques dans la mesure où les composants de pompe en contact avec les fluides sont résistants lors d'une température conforme à la table de résistance chimique Stübbe. En fonction de la conception de la garniture mécanique à anneau glissant, convient également aux fluides cristallisants et aux fluides à faible teneur en solides.

### Domaine d'application

- Industrie chimique
- Traitement d'eau
- Galvanisation
- Industrie des cartes de circuits imprimés

### Type de construction

- Pompe à phase unique, horizontale, sur palier, à garniture mécanique à anneau glissant, non auto-amorçante

### Liste de résistance Stübbe

[www.stuebbe.com/pdf\\_resistance/300055.pdf](http://www.stuebbe.com/pdf_resistance/300055.pdf)

### Aspiration

- La pompe n'est pas auto-amorçante
- La pompe est à aspiration normale et doit être installée de manière à ce que le liquide pompé s'écoule dans la pompe.
- La pompe peut être auto-amorçante en installant un bac de rétention supplémentaire.
- Des documents détaillés sur les bacs de rétention sont disponibles sur demande.

### Essai

- selon DIN EN ISO 9906

### Taille

- SHB 15-80 à SHB 100-200

### Caractéristiques complètes

- voir diagrammes caractéristiques (p. 9) et rendements du moteur (p. 2)

### Exécution technique

- Pompe à carter hélicoïdal à phase et flux unique en construction horizontale
- Construction monobloc, tête de pompe avec bride intermédiaire directement raccordée au moteur, moteur standard (norme CEI)
- L'arbre est relié au moteur d'entraînement de la pompe en tant qu'arbre enfichable ou par accouplement
- Carter et roue en PP, PE-HD ou PVDF
- Arbre en acier inoxydable pour recevoir la roue de la pompe avec des chemises de protection d'arbre en plastique ou en carbone
- Utilisation de plastiques résistants à la corrosion et à l'usure comme le polypropylène (PP), le polyéthylène (PE-HD) ou le polyfluorure de vinylidène (PVDF)

### Accessoires

- Contrôleur de pompe : Capteur de pression et de température PTM
- Bac de rétention pour auto-amorçage

### Raccordement

- Raccord union DIN 8063 ou PP/bride acier DIN 1092 ou PP/bride acier ANSI

### Actionneur

- Moteur triphasé selon CEI
- Tension 230/400 V, 50/60 Hz
- Tension 400/690 V, 50/60 Hz à partir de 3 kW
- Modèle IM B34/B35, en fonction de la taille
- Indice de protection IP 55
- Régime  $n = 1500 \text{ min}^{-1}$  ou  $3000 \text{ min}^{-1}$
- Installation rapide de la pompe dans le système de tuyauterie, pas d'alignement de la pompe et du moteur

### Température du fluide

- PP : jusqu'à 80 °C
- PE-HD: max. 60 °C
- PVDF : jusqu'à +110 °C

### Viscosité

- Liquides jusqu'à env. 160 mm<sup>2</sup>/s (viscosité cinématique)

## Pompe centrifuge à carter hélicoïdal plastique SHB

### Roue

- Roue radiale fermée ou semi-ouverte.
- Fixation de la roue indépendamment du sens de rotation au moyen d'un moyeu métallique intégré et d'une liaison par languette et rainure entre la roue et l'arbre.
- Étanchéité de la fixation de la roue au moyen d'un capuchon de roue en plastique avec joint torique intégré.

### Arbre

- L'arbre de pompe en acier inoxydable particulièrement rigide garantit un fonctionnement sans problème et crée des conditions de fonctionnement optimales pour la garniture mécanique à anneau glissant.
- L'arbre est relié au moteur d'entraînement de la pompe en tant qu'arbre enfichable ou par accouplement.

### Protection de l'arbre

- En fonction du fluide à pomper PP, PVDF ou PE-HD.

### Garniture d'étanchéité d'arbre

- Étanchéité de l'arbre par garniture étanche à anneau glissant simple et double effet.
- Circulation, rinçage, quench ou fluide de barrage en fonction de l'application.
- Matériau de glissement carbure de silicium contre carbure de silicium (SiC/SiC). Joints toriques et soufflets en FPM ou CSM, pièces métalliques standard en V4A ou en Hastelloy en option. Cette combinaison est extrêmement fiable et couvre un large éventail d'applications.
- Matériaux dans d'autres combinaisons sur demande.

### Peinture

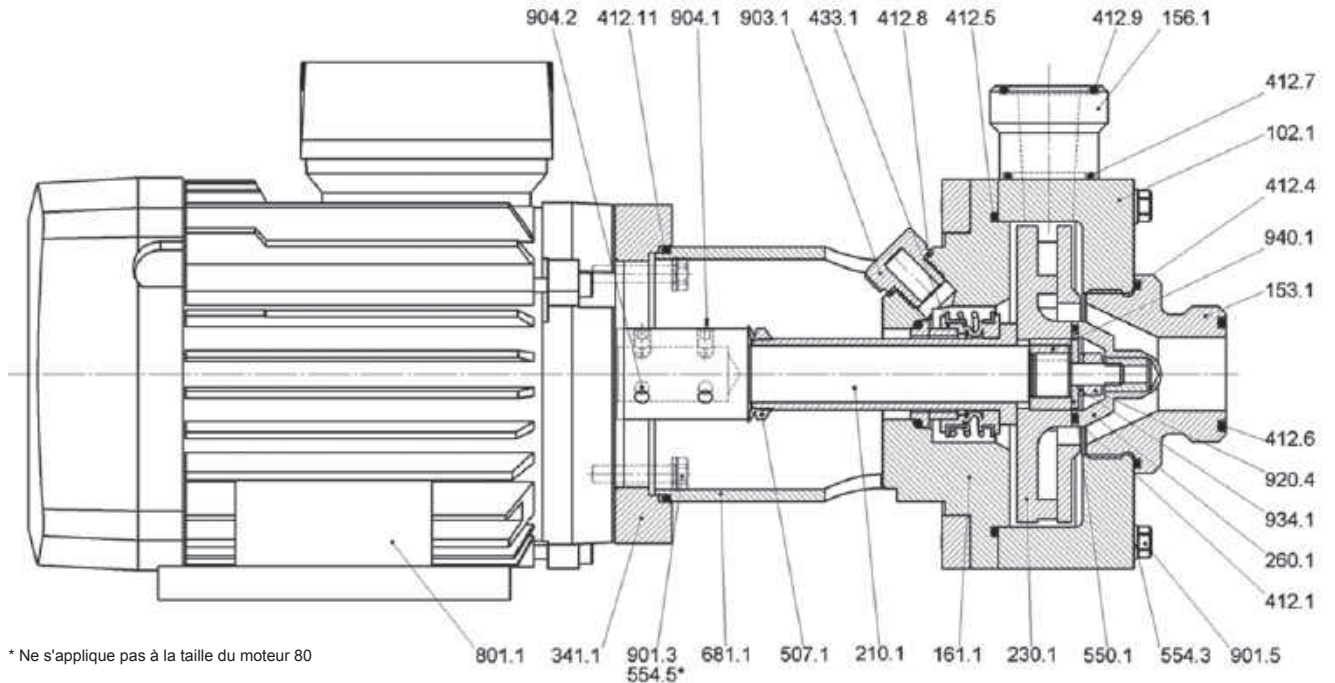
- Toutes les pièces métalliques qui ne sont pas en acier inoxydable sont protégées contre la corrosion par un revêtement multiple avec une laque de protection 2K de haute qualité.

### Raccords vissés

- Équipement de série en inox (1.4301)

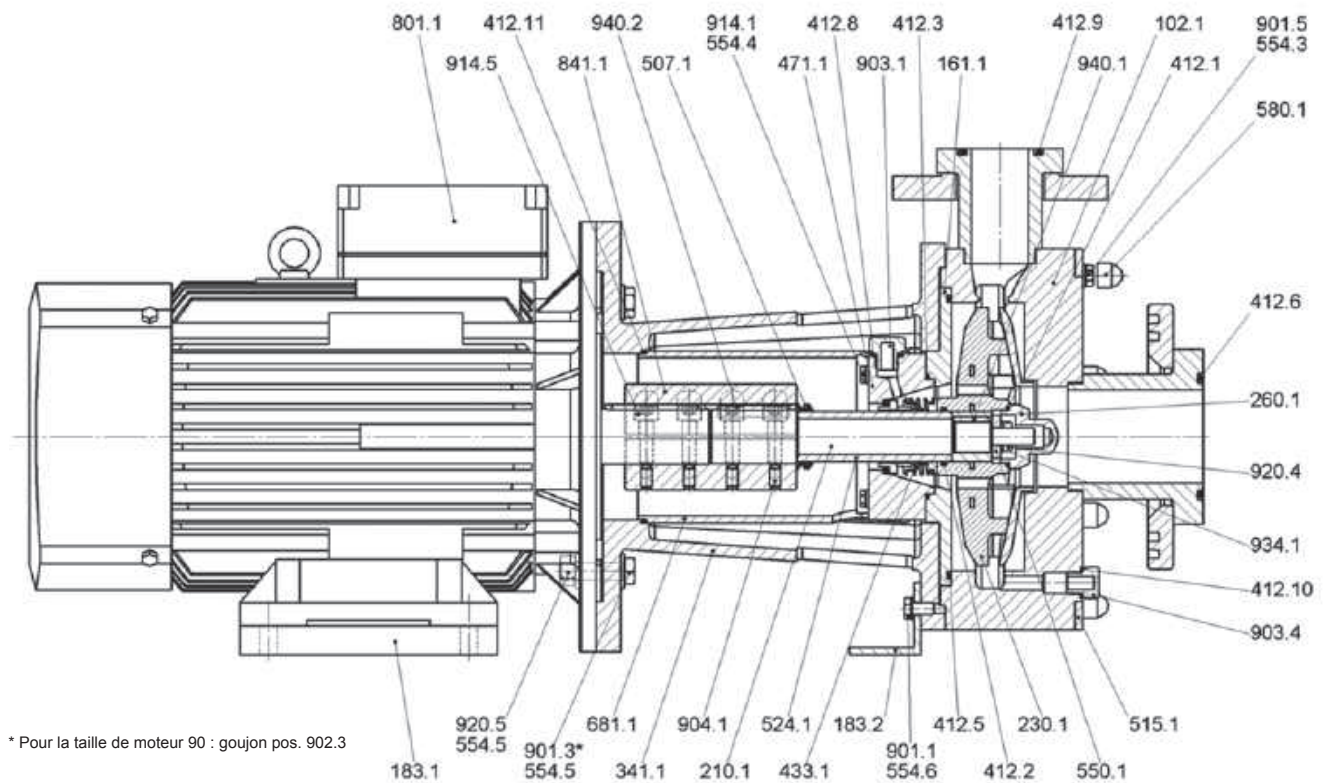
## Pompe centrifuge à carter hélicoïdal plastique SHB

Vue en coupe SHB 15-80 à 25-125



\* Ne s'applique pas à la taille du moteur 80

Vue en coupe SHB 32-125 à 100-200



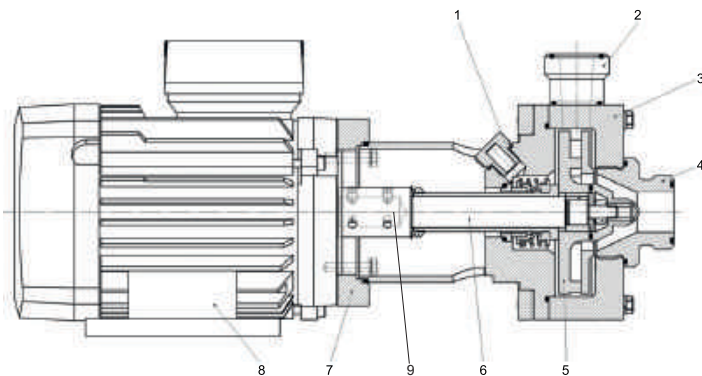
\* Pour la taille de moteur 90 : goujon pos. 902.3

## Pompe centrifuge à carter hélicoïdal plastique SHB

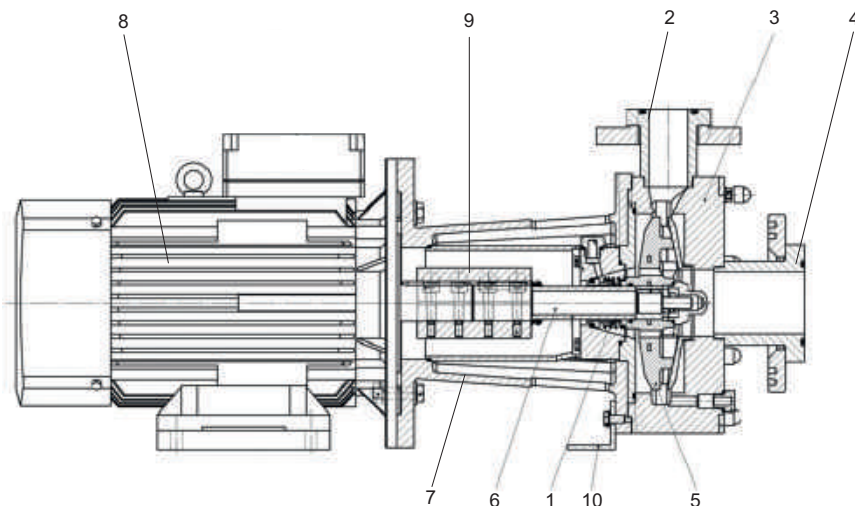
Position	Désignation
102.1	Carter hélicoïdal
153.1	Buse d'aspiration
156.1	Tubulure de refoulement
161.1	Couvercle de boîtier
183.1	Élément d'espacement
183.2	Pied d'appui
210.1	Arbre
230.1	Roue avec chemise d'arbre soudée
260.1	Capuchon de roue
341.1	Lanterne moteur
412.1	Joint torique d'étanchéité
412.2	Joint torique d'étanchéité
412.3	Joint torique d'étanchéité
412.4	Joint torique d'étanchéité
412.5	Joint torique d'étanchéité
412.6	Joint torique d'étanchéité
412.7	Joint torique d'étanchéité
412.8	Joint torique d'étanchéité
412.9	Joint torique d'étanchéité
412.10	Joint torique d'étanchéité
412.11	Joint torique d'étanchéité
433.1	Garniture mécanique à anneau glissant
471.1	Couvercle d'étanchéité
515.1	Anneau de renforcement
524.1	Protection de l'arbre
507.1	Joint à lèvres

Position	Désignation
550.1	Rondelle
554.3	Rondelle U
554.4	Rondelle U
554.5	Rondelle U
554.6	Rondelle U
580.1	Capuchon
681.1	Carter d'accouplement
801.1	Moteur
841.1	Accouplement
901.1	Vis à tête hexagonale
901.3	Vis à tête hexagonale
901.5	Vis à tête hexagonale
902.3	Goujon fileté
903.1	Bouchon fileté
903.4	Bouchon fileté
904.1	Vis sans tête
904.2	Vis sans tête
914.1	Vis à tête hexagonale
914.5	Vis à tête cylindrique
920.1	Écrou à six pans
920.4	Écrou à six pans
920.5	Écrou à six pans
934.1	Anneau-ressort
940.1	Clavette
940.2	Clavette

Vue en coupe SHB 15-80 à 25-125



Vue en coupe SHB 32-125 à 100-200



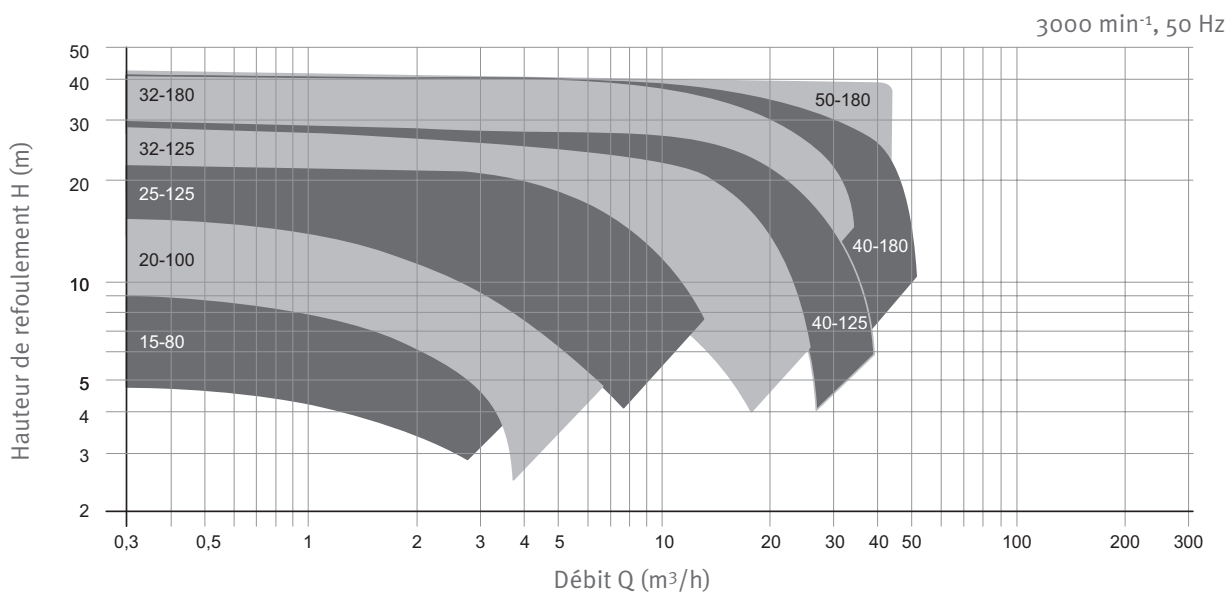
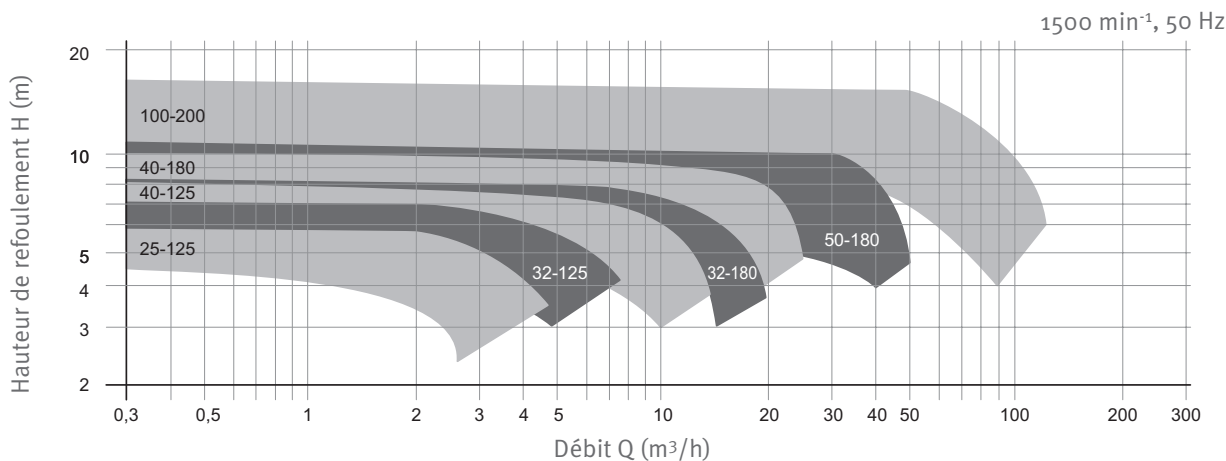
Position	Désignation
1	Garniture mécanique à anneau glissant
2	Tubulure de refoulement
3	Carter hélicoïdal
4	Buse d'aspiration
5	Roue
6	Arbre
7	Lanterne moteur
8	Moteur
9	Accouplement
10	Pied d'appui



**Pompe centrifuge à carter hélicoïdal plastique SHB**

Diagrammes caractéristiques et rendements du moteur

**Courbes de fonctionnement caractéristiques**

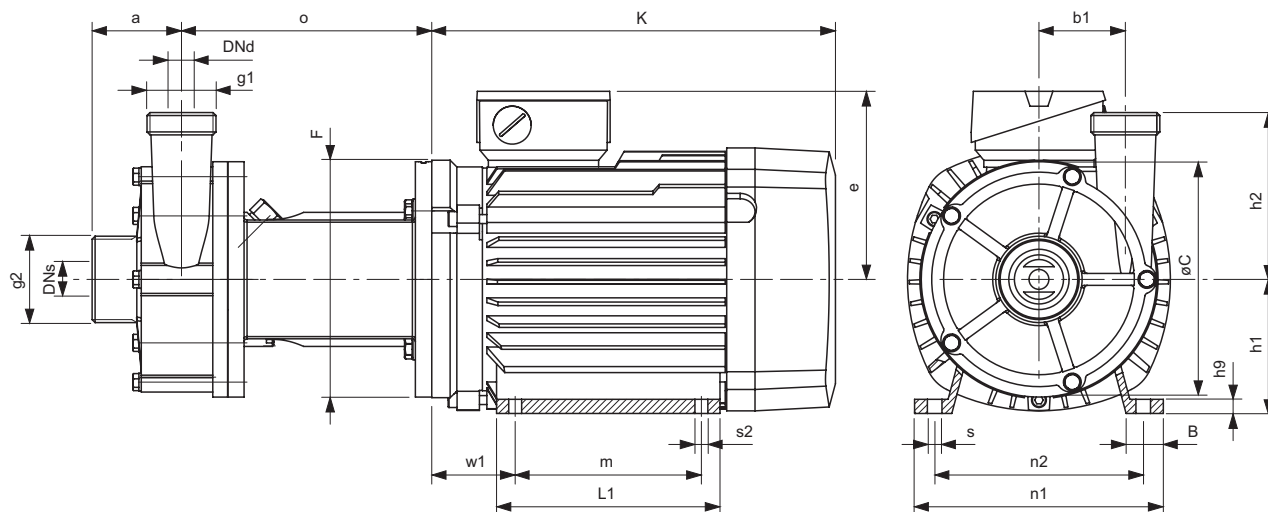


## Pompe centrifuge à carter hélicoïdal plastique SHB

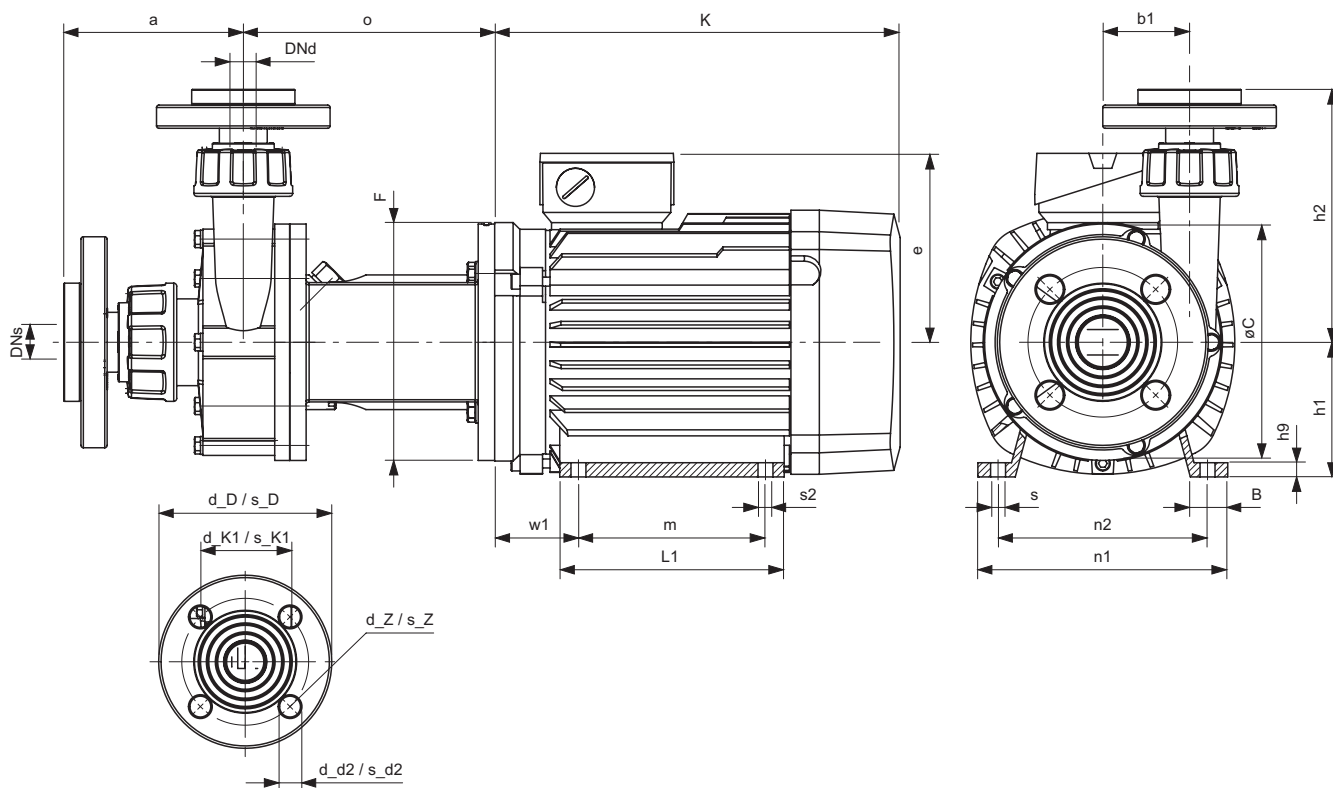
### Dimensions

#### Dimensions pompes pour SHB 15-80 à 25-125

##### Embout fileté



##### Adaptateur de bride



# Pompe centrifuge à carter hélicoïdal plastique SHB

## Dimensions

### Dimensions: Embout fileté

Type de pompes	Raccordement de pression		Raccordement d'aspiration		Dimensions			
	DNd	g1 *	DNs	g2 *	a	b1	øC	h2
SHB 15-80	15	1	20	1 1/4	63	40	120	93
SHB 20-100	20	1 1/4	25	1 1/2	63	50	138	102
SHB 25-125	25	1 1/2	32	2	60	58	158	112

toutes les dimensions en mm / \* dimensions en pouces

### Dimensions: Adaptateur de bride DIN

Type de pompes	Raccordement de pression					Raccordement d'aspiration					Dimensions			
	DNd	d_D	d_K1	d_d2	d_Z	DNs	s_D	s_K1	s_d2	s_Z	a	b1	øC	h2
SHB 15-80	15	95	65	14	4	20	106	75	14	4	115	40	120	141
SHB 20-100	20	106	75	14	4	25	116	85	14	4	120	50	138	154
SHB 25-125	25	116	85	14	4	32	141	100	18	4	120	58	158	169

Toutes les dimensions en mm

### Dimensions: Adaptateur de bride ANSI

Type de pompes	Raccordement de pression					Raccordement d'aspiration					Dimensions			
	DNd	d_D	d_K1	d_d2	d_Z	DNs	s_D	s_K1	s_d2	s_Z	a	b1	øC	h2
SHB 15-80	15	95	60	16	4	20	105	70	16	4	115	40	120	141
SHB 20-100	20	105	70	16	4	25	113	80	16	4	120	50	138	154
SHB 25-125	25	113	80	16	4	32	130	89	16	4	120	58	158	169

Toutes les dimensions en mm

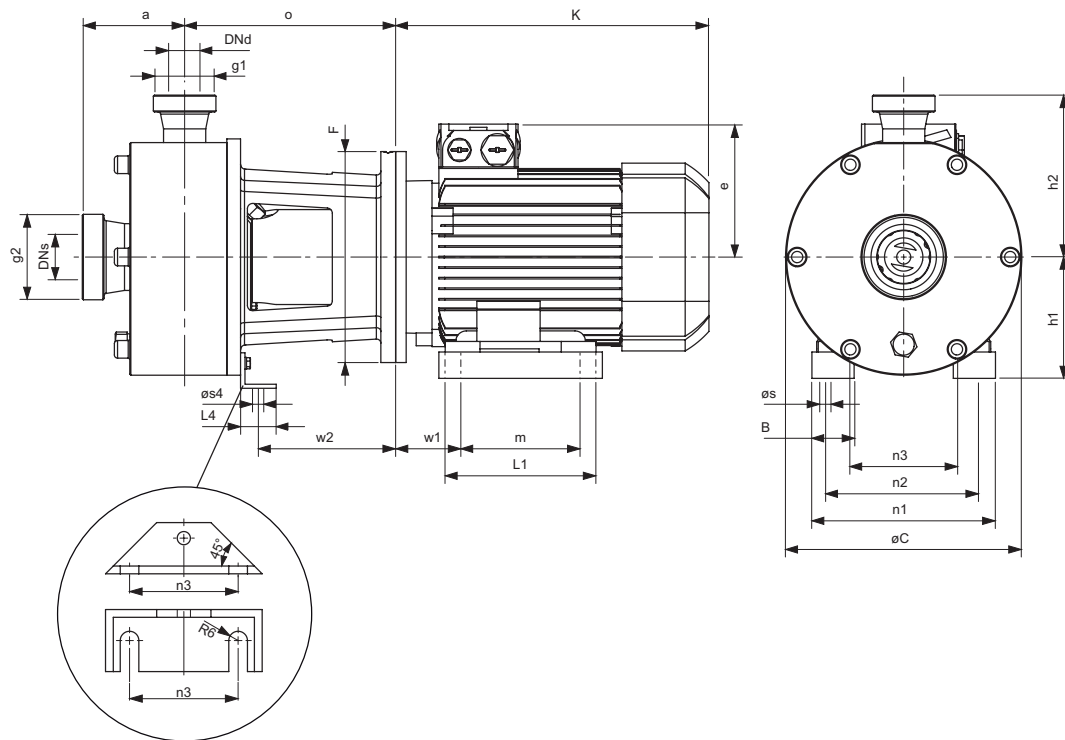
## Dimensions

Type de pompes	Classe IE	Puissance kW	Régime min <sup>-1</sup>	Taille moteur	e	B	F	h1	h9	K	L1	m	n1	n2	o	s	s2	w1	Poids Pompes (~kg)	Poids Moteur (~kg)	Poids Total (~kg)
SHB 15-80	IE1	0,37	1450	71M	111	30,5	140	71	7	210	106	90	132	112	144	10,0	7,0	45,0	3,2	6,5	9,7
	IE1	0,37	2900	71M	111	30,5	140	71	7	210	106	90	132	112	144	10,0	7,0	45,0	3,2	4,5	7,7
	IE1	0,55	2900	71M	111	30,5	140	71	7	210	106	90	132	112	144	10,0	7,0	45,0	3,2	6,5	9,7
SHB 20-100	IE1	0,55	1450	80M	121	30,5	160	80	8	252	118	100	150	125	154	13,5	9,5	49,5	3,9	10	13,9
	IE1	0,55	2900	71M	111	30,5	140	71	7	210	106	90	132	112	144	10,0	7,0	45,0	3,6	6,5	10,1
	IE3	0,75	2900	80M	121	30,5	160	80	8	252	118	100	150	125	154	13,5	9,5	49,5	3,9	9	12,9
SHB 25-125	IE3	1,10	2900	80M	121	30,5	160	80	8	287	118	100	150	125	154	13,5	9,5	49,5	3,9	11	14,9
	IE3	0,75	1450	80M	121	30,5	160	80	8	287	118	100	150	125	168	13,5	9,5	49,5	5,2	11	16,2
	IE3	1,10	1450	90S	126	30,5	160	90	10	297	143	100	165	140	168	14,0	10,0	56,0	5,2	13	18,2
	IE3	0,75	2900	80M	121	30,5	160	80	8	252	118	100	150	125	168	13,5	9,5	49,5	5,2	9	14,2
	IE3	1,10	2900	80M	121	30,5	160	80	8	287	118	100	150	125	168	13,5	9,5	49,5	5,2	11	16,2
	IE3	1,50	2900	90S	126	30,5	160	90	10	297	143	100	165	140	168	14,0	10,0	56,0	5,2	13	18,2
	IE3	2,20	2900	90L	126	30,5	160	90	10	337	143	125	165	140	168	14,0	10,0	56,0	5,2	15	20,2

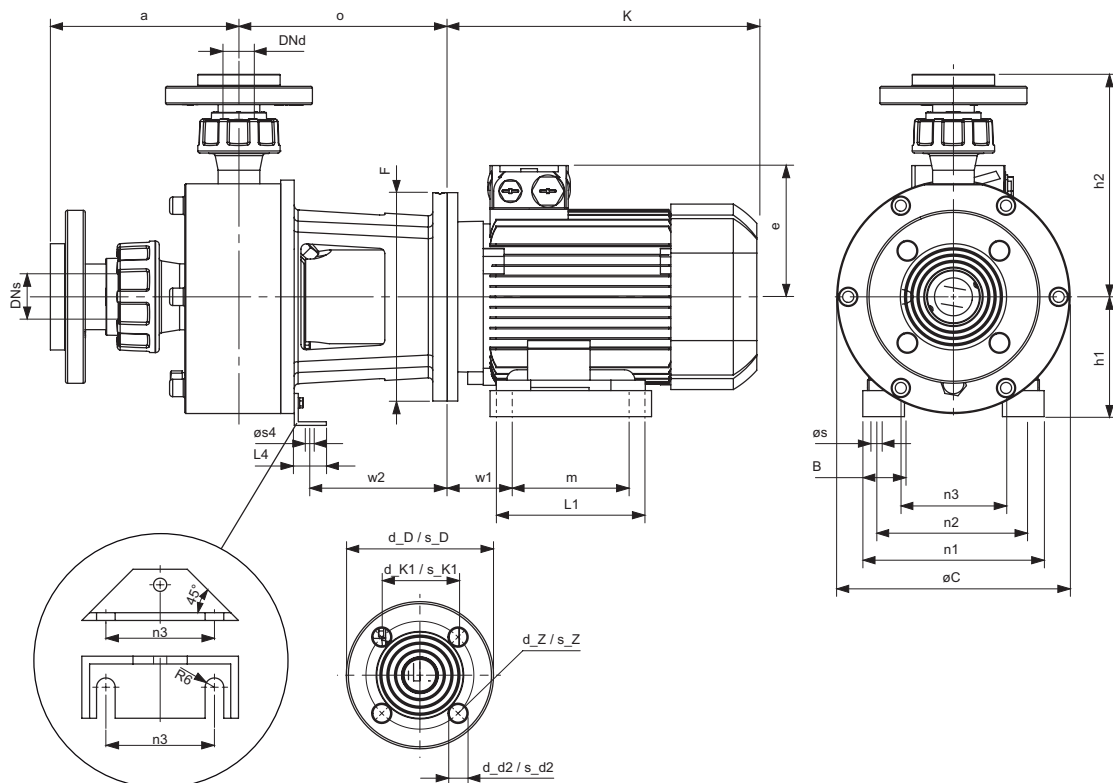
Toutes les dimensions en mm

#### Dimensions pompes pour SHB 32-125 à 100-200

##### Embout fileté



##### Adaptateur de bride



## Pompe centrifuge à carter hélicoïdal plastique SHB

## Dimensions

## Dimensions: Embout fileté

Type de pompes	Raccordement de pression		Raccordement d'aspiration		Dimensions		
	DNd	g1 *	DNs	g2 *	a	øC	h2
SHB 32-125	32	2	50	2 3/4	97,0	224	153,5
SHB 40-125	40	2 1/4	65	3 1/2	97,5	224	149,0
SHB 32-180	32	2	50	2 3/4	106,0	270	176,5
SHB 40-180	40	2 1/4	65	3 1/2	106,0	270	177,5

toutes les dimensions en mm / \* dimensions en pouces

## Dimensions: Adaptateur de bride DIN

Type de pompes	Raccordement de pression					Raccordement d'aspiration					Dimensions		
	DNd	d_D	d_K1	d_d2	d_Z	DNs	s_D	s_K1	s_d2	s_Z	a	øC	h2
SHB 32-125	32	141	100	18	4	50	166	125	18	4	181,0	224	213,5
SHB 40-125	40	151	110	18	4	65	186	145	18	4	193,5	224	219,0
SHB 32-180	32	141	100	18	4	50	166	125	18	4	190,0	270	236,5
SHB 40-180	40	151	110	18	4	65	186	145	18	4	202,0	270	247,5
SHB 50-180	50	166	125	18	4	80	201	160	18	8	146,0	300	223,0
SHB 100-200	100	221	180	18	8	150	286	240	22	8	170,0	340	245,0

Toutes les dimensions en mm

## Dimensions: Adaptateur de bride ANSI

Type de pompes	Raccordement de pression					Raccordement d'aspiration					Dimensions		
	DNd	d_D	d_K1	d_d2	d_Z	DNs	s_D	s_K1	s_d2	s_Z	a	øC	h2
SHB 32-125	32	130	89,0	16	4	50	160	121	20	4	181,0	224	213,5
SHB 40-125	40	133	98,0	16	4	65	180	140	19	4	193,5	224	219,0
SHB 32-180	32	130	89,0	16	4	50	160	121	20	4	190,0	270	236,5
SHB 40-180	40	133	98,0	16	4	65	180	140	19	4	202,0	270	247,5
SHB 50-180	50	160	121,0	20	4	80	190	152	19	4	146,0	300	223,0
SHB 100-200	100	229	190,5	19	8	150	279	241	22	8	170,0	340	245,0

Toutes les dimensions en mm

**Pompe centrifuge à carter hélicoïdal plastique SHB**
**Dimensions**
**Dimensions**

Type de pompes	Classe IE	Puissance kW	Régime min <sup>-1</sup>	Taille moteur	B	e	F	h1	h9	K	L1	L4	m	n1	n2	n3	o	Øs	Øs4	w1	w2
SHB 32-125	IE3	1,1	2900	80	30,5	121	200	115	8	287	118	-	100	150	125	-	200	10	-	50	-
	IE3	1,1	1450	90S	30,5	126	200	115	10	297	143	-	100	165	140	-	200	10	-	56	-
	IE3	1,5	1450	90L	30,5	126	200	115	10	337	143	-	125	165	140	-	200	10	-	56	-
	IE3	1,5	2900	90S	30,5	126	200	115	10	297	143	-	100	165	140	-	200	10	-	56	-
	IE3	2,2	2900	90L	30,5	126	200	115	10	337	143	-	125	165	140	-	200	10	-	56	-
	IE3	3,0	2900	100L	42,0	166	250	127	12	370,5	176	-	140	196	160	-	210	12	-	63	-
	IE3	4,0	2900	112M	46,0	177	250	127	12	354	176	-	140	226	190	-	210	12	-	70	-
SHB 40-125	IE3	1,5	1450	90L	30,5	126	200	115	10	337	143	-	125	165	140	-	202,5	10	-	56	-
	IE3	1,5	2900	90S	30,5	126	200	115	10	297	143	-	100	165	140	-	202,5	10	-	56	-
	IE3	2,2	2900	90L	30,5	126	200	115	10	337	143	-	125	165	140	-	202,5	10	-	56	-
	IE3	3,0	2900	100L	42,0	166	250	127	12	370,5	176	-	140	196	160	-	212,5	12	-	63	-
	IE3	4,0	2900	112M	46,0	177	250	127	12	354	176	-	140	226	190	-	212,5	12	-	70	-
SHB 32-180	IE3	1,5	1450	90L	30,5	126	200	136	10	337	143	40	125	165	140	70	249	10	12	56	175
	IE3	1,5	2900	90S	30,5	126	200	136	10	297	143	40	100	165	140	70	249	10	12	56	175
	IE3	2,2	2900	90L	30,5	126	200	136	10	337	143	40	125	165	140	70	249	10	12	56	175
	IE3	3,0	2900	100L	42,0	166	250	136	12	370,5	176	40	140	196	160	70	259	12	12	63	185
	IE3	4,0	2900	112M	46,0	177	250	136	12	354	176	40	140	226	190	70	259	12	12	70	185
	IE3	5,5	2900	132S	53,0	202	300	152	15	385	218	50	140	256	216	110	279	12	14	89	205
	IE3	7,5	2900	132S	53,0	202	300	152	15	435	218	50	140	256	216	110	279	12	14	89	205
	IE3	11,0	2900	160M	60,0	237	350	175	18	494	300	50	210	300	254	110	309	15	14	108	235
	IE3	15,0	2900	160M	60,0	237	350	175	18	494	300	50	210	300	254	110	309	15	14	108	235
SHB 40-180	IE3	1,5	1450	90L	30,5	126	200	136	10	337	143	40	125	165	140	70	252	10	12	56	175
	IE3	2,2	1450	100L	42,0	166	250	136	12	370,5	176	40	140	196	160	70	262	12	12	63	185
	IE3	1,5	2900	90S	30,5	126	200	136	10	297	143	40	100	165	140	70	252	10	12	56	175
	IE3	2,2	2900	90L	30,5	126	200	136	10	337	143	40	125	165	140	70	252	10	12	56	175
	IE3	3,0	2900	100L	42,0	166	250	136	12	370,5	176	40	140	196	160	70	262	12	12	63	185
	IE3	4,0	2900	112M	46,0	177	250	136	12	354	176	40	140	226	190	70	262	12	12	70	185
	IE3	5,5	2900	132S	53,0	202	300	152	15	385	218	50	140	256	216	110	282	12	14	89	205
	IE3	7,5	2900	132S	53,0	202	300	152	15	435	218	50	140	256	216	110	282	12	14	89	205
	IE3	11,0	2900	160M	60,0	237	350	175	18	494	300	50	210	300	254	110	312	15	14	108	235
SHB 50-180	IE3	2,2	1450	100L	42,0	166	250	152	12	370,5	176	50	140	196	160	110	269	12	14	63	185
	IE3	3,0	1450	100L	42,0	166	250	152	12	370,5	176	50	140	196	160	110	269	12	14	63	185
	IE3	4,0	1450	112M	46,0	177	250	152	12	354	176	50	140	226	190	110	269	12	14	70	185
	IE3	4,0	2900	112M	46,0	177	250	152	12	354	176	50	140	226	190	110	269	12	14	70	185
	IE3	5,5	2900	132S	53,0	202	300	152	15	385	218	50	140	256	216	110	289	12	14	89	205
	IE3	7,5	2900	132S	53,0	202	300	152	15	435	218	50	140	256	216	110	289	12	14	89	205
	IE3	11,0	2900	160M	60,0	237	350	175	18	494	300	50	210	300	254	110	319	15	14	108	235
	IE3	15,0	2900	160M	60,0	237	350	175	18	494	300	50	210	300	254	110	319	15	14	108	235
	IE3	18,5	2900	160L	60,0	237	350	175	18	554	300	50	254	300	254	110	319	15	14	108	235
SHB 100-200	IE3	7,5	1450	132M	53,0	202	300	172	15	435	218	50	178	256	216	110	310	12	14	89	205
	IE3	11,0	1450	160M	60,0	237	350	175	18	494	300	50	210	300	254	110	340	15	14	108	235
	IE3	15,0	1450	160L	60,0	237	350	175	18	554	300	50	254	300	254	110	340	15	14	108	235

Toutes les dimensions en mm


 Pompes  
Pièces de rechanges  
Garnitures mécaniques  
Entretien - Réparation

**Atelier de maintenance & réparation des pompes**  
**Expertise & Fiabilisation des équipements de pompages**

ECO TECH - Rue Marie Louise et Raymond Boucher - 76410 Cléon - France

02.35.74.48.98

info@eco-tech.pro

Sous réserve de modifications techniques.

Edition 2018.07.26-fr

N° d'impr. 300496

TR MA DE Rev001

# Pompe centrifuge à carter hélicoïdal plastique SHB

## Dimensions

### Dimensions

Type de pompes	Classe IE	Puissance kW	Régime min <sup>-1</sup>	Taille moteur	Poids Pompes (~kg)	Poids Moteur (~kg)	Poids Total (~kg)
SHB 32-125	IE3	1,1	2900	80	16,3	11	27,3
	IE3	1,1	1450	90S	16,3	13	29,3
	IE3	1,5	1450	90L	16,3	16	32,3
	IE3	1,5	2900	90S	16,3	13	29,3
	IE3	2,2	2900	90L	16,3	16	32,3
	IE3	3	2900	100L	18,4	26	44,4
	IE3	4	2900	112M	18,4	34	52,4
SHB 40-125	IE3	1,5	1450	90L	16,7	16	32,7
	IE3	1,5	2900	90S	16,7	13	29,7
	IE3	2,2	2900	90L	16,7	16	32,7
	IE3	3	2900	100L	18,8	26	44,8
	IE3	4	2900	112M	18,8	34	52,8
SHB 32-180	IE3	1,5	1450	90L	25,8	16	41,8
	IE3	1,5	2900	90S	25,8	13	38,8
	IE3	2,2	2900	90L	25,8	16	41,8
	IE3	3	2900	100L	27,2	26	53,2
	IE3	4	2900	112M	27,2	34	61,2
	IE3	5,5	2900	132S	31,3	43	74,3
	IE3	7,5	2900	132S	31,3	57	88,3
	IE3	11	2900	160M	38,3	75	113,3
	IE3	15	2900	160M	38,3	84	122,3
SHB 40-180	IE3	1,5	1450	90L	26,2	16	42,2
	IE3	2,2	1450	100L	27,6	30	57,6
	IE3	1,5	2900	90S	26,2	16	42,2
	IE3	2,2	2900	90L	26,2	16	42,2
	IE3	3	2900	100L	27,6	26	53,6
	IE3	4	2900	112M	27,6	34	61,6
	IE3	5,5	2900	132S	31,7	43	74,7
	IE3	7,5	2900	132S	31,7	57	88,7
	IE3	11	2900	160M	38,7	75	113,7
	IE3	15	2900	160M	38,7	84	122,7
SHB 50-180	IE3	2,2	1450	100L	32,3	30	62,3
	IE3	3	1450	100L	32,3	30	62,3
	IE3	4	1450	112M	32,3	34	66,3
	IE3	4	2900	112M	32,3	34	66,3
	IE3	5,5	2900	132S	36,5	43	79,5
	IE3	7,5	2900	132S	36,5	57	93,5
	IE3	11	2900	160M	43,5	75	118,5
	IE3	15	2900	160M	43,5	84	127,5
	IE3	18,5	2900	160L	43,5	94	137,5
SHB 100-200	IE3	7,5	1450	132M	50	64	114
	IE3	11	1450	160M	57	83	140
	IE3	15	1450	160L	57	100	157

Toutes les dimensions en mm