

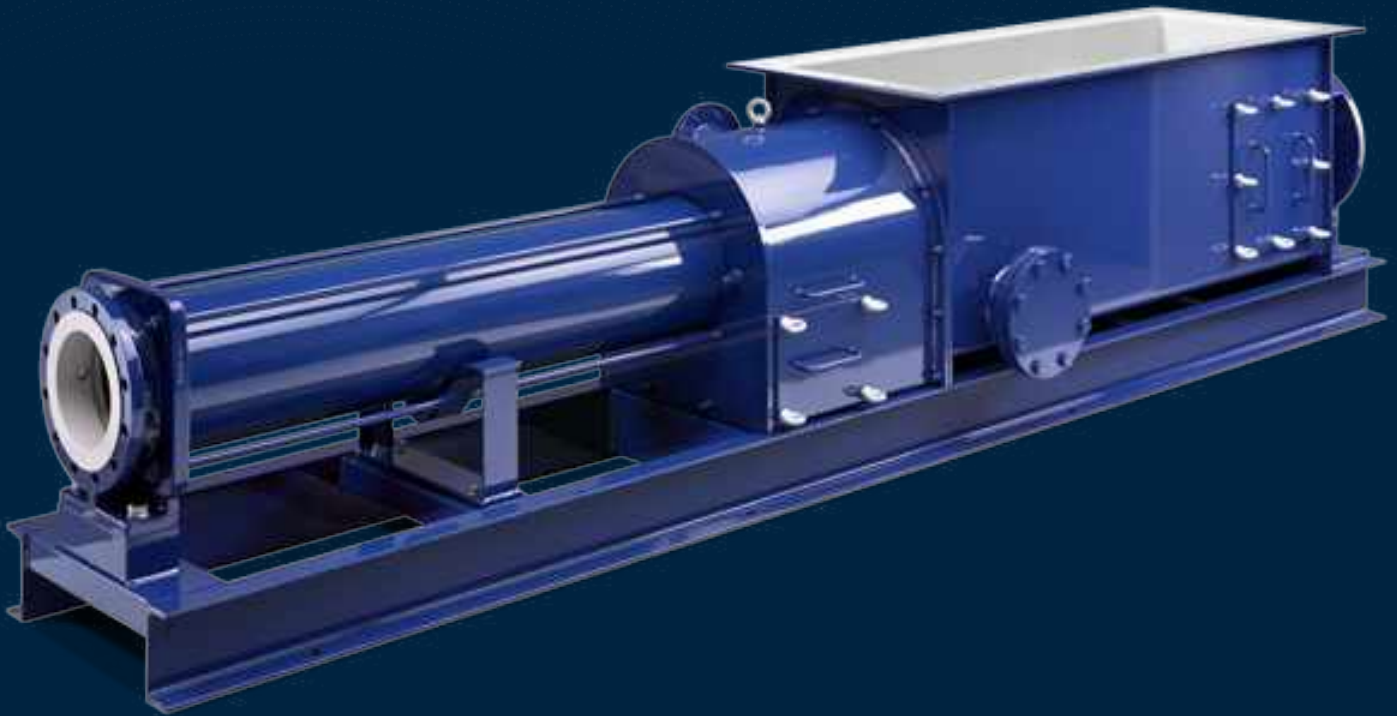
*Découvrez ce produit avec ECO-TECH spécialiste du matériel de pompage :*

**SEEPEX.**  
**ALL THINGS FLOW**



**ECO-TECH**  
ZAC du Moulin  
Rue Boucher  
76410 CLEON (France)  
Tel : 02.35.74.48.98 - Email : info@eco-tech.pro

# VOTRE SOLUTION DE POMPAGE POUR APPLICATIONS EXTRÊMES GROUPE DE PRODUIT T SÉRIE BTEX



**BTEX**

# T – POMPES A TRÉMIE, SÉRIE BTEX.

Les pompes à vis excentrée SEEPEX de la série BTEX sont conçues, de par leur construction robuste et le renforcement de certains composants, pour des applications extrêmes souvent rencontrées dans l'industrie agraire et des biogaz.

Dans ces domaines, les fluides véhiculés peuvent contenir des particules nocives telles que pierres, morceaux de bois ou pièces métalliques. Celles-ci peuvent alors s'accumuler lors du transfert dans le fond élargi de la trémie et du carter de compression et être facilement retirées grâce aux grandes trappes de visite.

Spécificité particulière : le carter de compression coulissant qui simplifie amplement les travaux de maintenance. Les raccords dans la trémie et le carter de compression peuvent servir selon l'application par exemple à l'alimentation de la phase liquide. Les positions et dimensions des raccords et des trappes d'inspection peuvent être adaptées à besoin.

Des options pertinentes telles que la protection contre la marche à sec, la surveillance de la pression et le contrôle du niveau de remplissage complètent le concept de cette pompe.

## BRIDE DE RACCORD

Raccord pour introduction des phases liquides.

## PROTECTION ROBUSTE DE L'ARTICULATION AVEC AUBES DE TRANSFERT

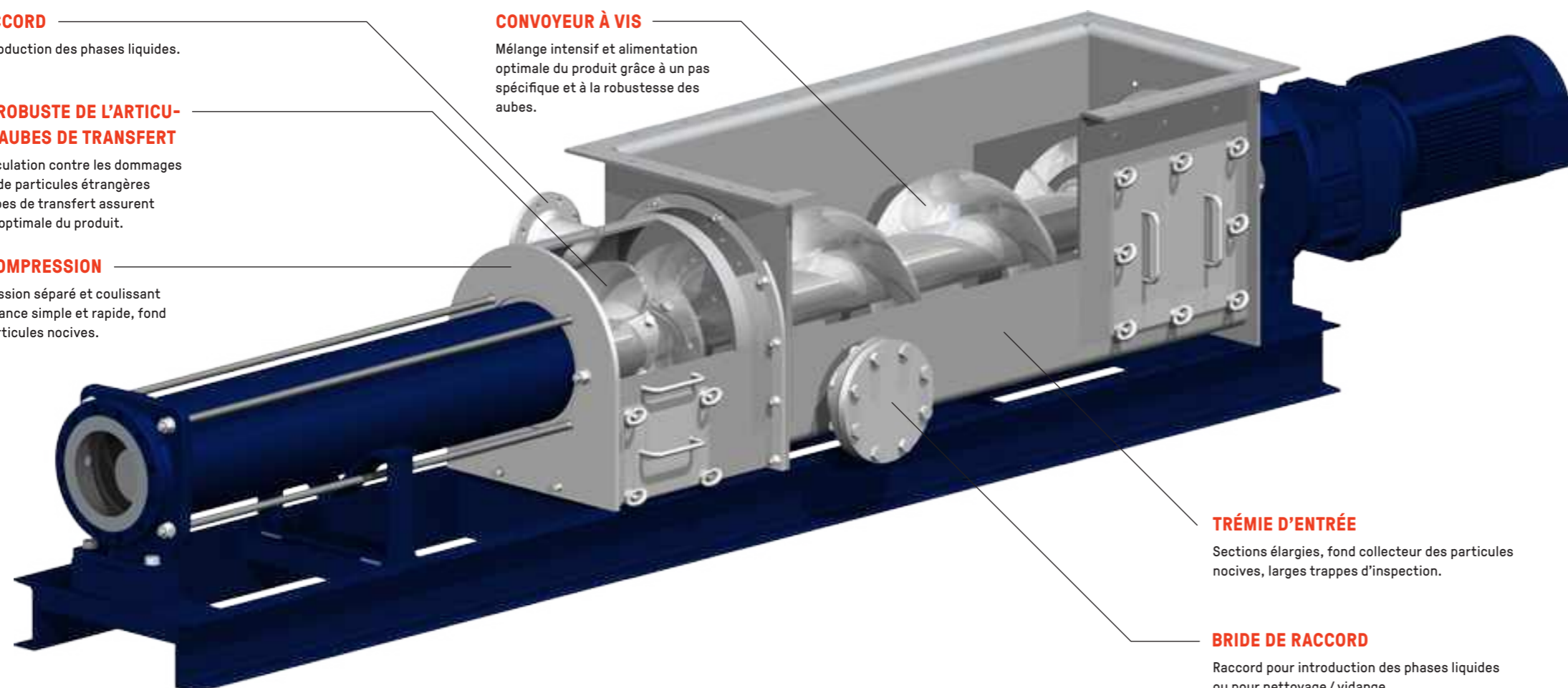
Elle protège l'articulation contre les dommages et la pénétration de particules étrangères fibreuses. Les aubes de transfert assurent une alimentation optimale du produit.

## CARTER DE COMPRESSION

Carter de compression séparé et coulissant pour une maintenance simple et rapide, fond collecteur des particules nocives.

## CONVOYEUR À VIS

Mélange intensif et alimentation optimale du produit grâce à un pas spécifique et à la robustesse des aubes.



## TRÉMIE D'ENTRÉE

Sections élargies, fond collecteur des particules nocives, larges trappes d'inspection.

## BRIDE DE RACCORD

Raccord pour introduction des phases liquides ou pour nettoyage / vidange.

# POURQUOI UNE POMPE BTEX SEEPEX?

## AVANTAGES

- Composants robustes pour des applications extrêmes
- Sections de carter élargies
- Séparation des particules nocives grâce à une structure de trémie spécifiquement adaptée
- Trappes d'inspection de grande taille pour élimination aisée des particules accumulées

- Mélange intensif des produits de fermentation solides et liquides
- Carter de compression coulissant pour une maintenance rapide et simple

## CARACTÉRISTIQUES PRINCIPALES

- Débit: 20–80m<sup>3</sup>/h
- Pression: jusqu'à 8 bars

**SEEPEX.**  
**ALL THINGS FLOW**

SEEPEX GmbH  
www.seepex.com



**www.eco-tech.fr**

Découvrez ce produit avec ECO-TECH spécialiste du matériel de pompage :

**ECO-TECH**  
**ZAC du Moulin**  
**Rue Boucher**  
**76410 CLEON (France)**  
Tel : 02.35.74.48.98 - Email : info@eco-tech.pro