

Pompes à membrane à commande pneumatique

3A1957ZBA

FR

Pour les applications de transfert de fluide. Pour un usage professionnel uniquement.
Seuls les modèles marqués d'un astérisque (*) sont homologués en Europe pour
une utilisation dans des environnements explosifs.

Pression de service maximum du produit 0,7 MPa (7 bars ; 100 psi)
Pression d'entrée d'air maximum 0,7 MPa (7 bars ; 100 psi)

ACÉTAL,* POLYPROPYLENE ET PVDF

Husky™ 515

- Modèle référence D 5 1 ___ Pompes NPT en acétal
- Modèle référence D 5 2 ___ Pompes en polypropylène
- Modèle référence D 5 5 ___ Pompes NPT en PVDF
- Modèle référence D 5 A ___ Pompes BSPT en acétal
- Modèle référence D 5 B ___ Pompes BSPT en polypropylène
- Modèle référence D 5 E ___ Pompes BSPT en PVDF
- Modèle référence D 9 1 ___ Pompes NPT en acétal
- Modèle référence D 9 A ___ Pompes BSPT en acétal

Pour connaître les autres modèles, consultez la table des matières

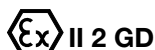
ALUMINIUM* ET ACIER INOXYDABLE*

Husky™ 716

- Modèle référence D 4 D ___ Pompes BSPT en acier inoxydable, Télécommandé
- Modèle référence D 5 3 ___ Pompes en aluminium PTN
- Modèle référence D 5 4 ___ Pompes PTN en acier inoxydable
- Modèle référence D 5 C ___ Pompes BSPT en aluminium
- Modèle référence D 5 D ___ Pompes BSPT en acier inoxydable
- Modèle référence D 9 4 ___ Pompes PTN en acier inoxydable
- Modèle référence D 9 D ___ Pompes BSPT en acier inoxydable

Pour connaître les autres modèles, consultez la table des matières

*Ces modèles sont certifiés:



Ex h IIC 66°C...135°C Gb
Ex h IIIC T135°C Db

La certification ATEX T dépend de la température du fluide à pomper. La température du fluide est limitée par les matériaux des pièces en contact à l'intérieur de la pompe. Voir Données Techniques pour obtenir la température de fonctionnement maximale du fluide applicable au modèle de votre pompe.

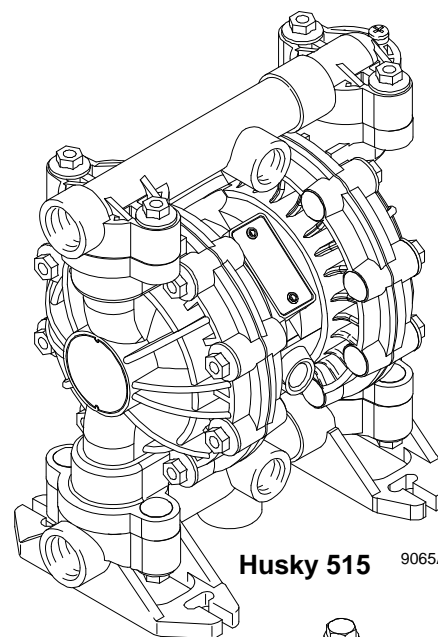


Consignes de sécurité importantes

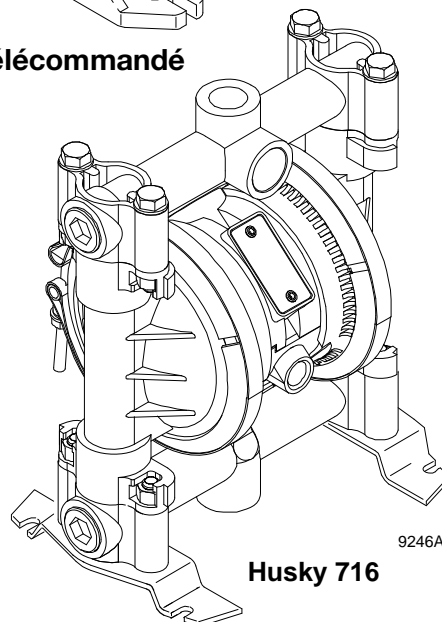
Lire tous les avertissements et toutes les instructions de ce manuel.

Conserver ces instructions.

Consultez le tableau de sélection des pompes page 23 pour définir le numéro de modèle de votre pompe.



Husky 515 9065A



Husky 716 9246A



PROVEN QUALITY. LEADING TECHNOLOGY.

Table des matières

Installation	4
Fonctionnement	11
Maintenance	12
Dépannage	13
Entretien	14
Tableau de sélection des pompes	
Husky 515 et 716	23
Kits de réparation pour Husky 515 et 716	23
Pièces communes pour les Husky 515 et 716 ..	25
Vue éclatée Husky 716	29
Séquence de serrage	31
Caractéristiques techniques Husky 515	32
Dimensions Husky 515	33
Caractéristiques techniques Husky 716	34
Données techniques interrupteur à lames	35
Dimensions Husky 716	36
Diagrammes de performance Husky 515 et 716	37

Symboles

Symbole d'avertissement



Ce symbole vous avertit des risques de blessures graves voire mortelles en cas de non-respect des consignes.

Symbole d'attention



Ce symbole vous avertit des risques de dommages ou de destruction de l'équipement en cas de non-respect des consignes.

AVERTISSEMENTS



RISQUES LIÉS À UNE MAUVAISE UTILISATION DE L'ÉQUIPEMENT

Toute mauvaise utilisation du matériel peut causer une fissure ou un mauvais fonctionnement et provoquer des blessures graves.

- Cet équipement est exclusivement destiné à un usage professionnel.
- Lire tous les modes d'emploi, fiches et étiquettes avant d'utiliser l'équipement.
- Utiliser l'équipement uniquement pour effectuer les travaux pour lesquels il a été conçu. En cas de doute sur son utilisation, contactez votre revendeur Graco.
- Ne pas modifier ni transformer cet équipement. Utilisez exclusivement des pièces et des accessoires Graco d'origine.
- Vérifier quotidiennement l'équipement. Réparer ou remplacer immédiatement les pièces usées ou endommagées.
- Ne pas dépasser la pression de service maximale du composant le plus faible du système. Cet équipement a une **pression de service maximale de 0,7 MPa (7 bars ; 100 psi) à une pression d'entrée d'air maximum de 0,7 MPa (7 bars ; 100 psi)**.
- N'utiliser que des produits et solvants compatibles avec les pièces qui seront en contact avec eux. Consultez la section Caractéristiques techniques figurant dans les manuels de tous les équipements. Lire les mises en garde du fabricant de produit et de solvant.
- Tenir les tuyaux à distance des zones de circulation, des bords coupants, des pièces en mouvement et des surfaces chaudes. Ne pas exposer les tuyaux de Graco à des températures supérieures à 82°C (180°F) ou inférieures à -40°C (-40°F).
- Porter un casque anti-bruit pour faire fonctionner ce matériel.
- Ne jamais soulever un appareil sous pression.
- Ne pas plier ni trop cintrer les flexibles ni les utiliser pour tirer l'appareil.
- Respecter toutes les réglementations locales et nationales applicables en matière d'incendie, d'électricité et de sécurité.
- N'utilisez pas de trichloroéthane-1,1,1, de chlorure de méthylène ou d'autres solvants à base d'hydrocarbures halogénés, ni de fluides contenant de tels solvants dans l'équipement en aluminium sous pression. Une telle utilisation pourrait entraîner une réaction chimique pouvant provoquer une explosion.

⚠ AVERTISSEMENTS



RISQUES LIÉS AUX PRODUITS TOXIQUES

Les liquides dangereux ou vapeurs toxiques peuvent causer de graves blessures, voire mortelles en cas d'éclaboussure ou d'aspersion dans les yeux ou sur la peau, ainsi qu'en cas d'inhalation ou d'ingestion.

- Prendre connaissance des risques et dangers particuliers du produit utilisé.
- Ne jamais soulever une pompe sous pression. En cas de chute, la partie produit peut se briser. Toujours exécuter la Procédure de décompression décrite page 10 avant de soulever la pompe.
- Stocker les produits dangereux dans un réservoir approprié. Jetez tous les produits dangereux en observant les réglementations locales, nationales et fédérales.
- Toujours porter des lunettes de protection, des gants, des vêtements et un masque conformément aux recommandations du fabricant de produits et solvants.
- Mettre et orienter l'échappement d'air de manière sûre, à l'écart des personnes, des animaux et des zones de manutention de produits alimentaires. Si la membrane est détériorée ou déchirée, le produit s'en échappe en même temps que l'air. Lisez **Évacuation de l'air d'échappement** à la page 6.
- Ne **jamais** utiliser une pompe en acétal pour pomper des acides. Prendre toutes les précautions nécessaires pour éviter que de l'acide ou des vapeurs d'acide n'entrent en contact avec l'extérieur du corps de la pompe. Les pièces en acier inoxydable peuvent être endommagées au contact avec de l'acide, des déversements et vapeurs.



RISQUES D'INCENDIE ET D'EXPLOSION

Une mauvaise mise à la terre, une mauvaise ventilation, des flammes nues ou des étincelles peuvent créer une situation dangereuse et un incendie ou une explosion, ainsi que de graves blessures.

- Mettre le matériel à la terre. Voir **Mise à la terre** à la page 8.
- Ne **jamais** utiliser une pompe en polypropylène ou en PVDF avec des produits inflammables non conducteurs comme prescrit par la réglementation locale en matière de protection contre les incendies. Pour plus d'informations, voir **Mise à la terre** à la page 8. Consulter son fournisseur de produits pour connaître la conductivité ou la résistivité du produit utilisé.
- Si l'on remarque la moindre étincelle due à l'électricité statique ou si l'on ressent une décharge électrique pendant l'utilisation de l'équipement, **arrêter immédiatement de pomper**. Ne pas utiliser l'équipement tant que le problème n'est pas identifié ni corrigé.
- Prévoir une ventilation en air frais pour éviter l'accumulation de vapeurs inflammables émanant de solvants ou du produit pompé.
- Mettre et orienter l'échappement d'air de manière sûre, à l'écart de toutes les sources d'inflammation. Si la membrane est détériorée ou déchirée, le produit s'en échappe en même temps que l'air. Lisez **Évacuation de l'air d'échappement** à la page 6.
- Maintenir la zone de travail exempte de débris, y compris les solvants, les chiffons et l'essence.
- Débrancher l'alimentation électrique de tous les équipements dans la zone de travail.
- Éteindre toutes les flammes nues ou les veilleuses dans la zone de travail.
- Ne jamais fumer dans la zone de travail.
- Ne jamais allumer ou éteindre un interrupteur de lumière dans la zone de travail lorsque l'équipement fonctionne ou en présence de vapeurs.
- Ne jamais faire fonctionner un moteur à essence dans la zone de travail.
- La présence d'un extincteur est obligatoire dans la zone de travail.

Installation

Informations générales

- Les installations types sur la **Fig. 2** servent uniquement d'aide pour la sélection et l'installation des composants du système. Contactez votre distributeur Graco qui vous aidera à configurer un système qui réponde à vos besoins.
- Toujours utiliser les pièces et les accessoires Graco d'origine.
- Appliquez un produit d'étanchéité liquide pour filetage sur tous les filetages mâles. Serrez fermement tous les raccords afin d'éviter toute fuite d'air ou de fluide.

Serrage des attaches filetées avant la première utilisation

Avant la première utilisation de la pompe, contrôlez et resserrez toutes les fixations externes. Consulter la section **Séquence de serrage**, page 31. Après le premier jour d'utilisation, resserrez au couple toutes les fixations. Bien que le taux d'utilisation de la pompe varie, il est généralement conseillé de resserer les attaches tous les deux mois.

Risques liés aux fluides toxiques



Lisez **RISQUES LIÉS AUX PRODUITS TOXIQUES** à la page 3.

N'utiliser que des produits et solvants compatibles avec les pièces qui seront en contact avec eux. Consultez la section Caractéristiques techniques figurant dans les manuels de tous les équipements. Lire les mises en garde du fabricant de produit et de solvant.

 **PRUDENCE**

Températures de fonctionnement de sécurité
Minimum (toutes les pompes) : 4°C (40°F)
Maximum
Acétal : 82°C (180°F)
Polypropylène : 66°C (150°F)
Aluminium, acier inoxydable, PVDF : 107°C (225°F)
Ces températures sont fonction des contraintes mécaniques uniquement et peuvent être considérablement modifiées par le pompage de certains produits chimiques. Rechercher la liste des produits chimiques compatibles et les limites de températures dans des manuels techniques ou prendre contact avec le distributeur Graco.

Montages

- Ces pompes peuvent être utilisées dans beaucoup de genres d'installations. S'assurer que la surface de montage puisse supporter le poids de la pompe, des tuyaux et des accessoires, ainsi que la contrainte lors du fonctionnement.
- La **Fig. 2** montre quelques exemples d'installations. Pour toutes les installations, attacher la pompe avec des vis et des écrous.
- L'exposition prolongée aux rayonnements UV aura pour effet de dégrader les composants en polypropylène naturel des pompes. Afin d'éviter d'endommager l'équipement et de réduire les risques de blessure, ne pas exposer la pompe ou les composants en plastique à la lumière du soleil sur une période prolongée.

Pompage de produits à haute densité

Les produits à haute densité peuvent empêcher les billes non métalliques légères de vannes anti-retour de bien adhérer au siège, ce qui réduit les performances de la pompe de façon significative. Des billes en acier inoxydable doivent être utilisées pour ce genre d'applications.

Collecteurs doubles

Il existe des kits collecteurs doubles en plastique permettant de pomper deux produits simultanément ou de mélanger deux produits dans la pompe. Pour commander le kit collecteur double, inscrire la référence figurant dans la liste ci-dessous:

- | | |
|---------------|--|
| 241240 | polypropylène, admission en deux parties |
| 241241 | acétal, admission en deux parties |
| 241242 | PVDF, admission en deux parties |
| 241243 | polypropylène, sortie en deux parties |
| 241244 | acétal, sortie en deux parties |
| 241245 | PVDF, sortie en deux parties |

Installation

Conduite d'air

AVERTISSEMENTS

La vanne d'air principale de type purgeur (B) doit être montée sur votre système pour décharger l'air prisonnier entre cette vanne et la pompe. Voir **Fig. 2**. L'air prisonnier peut provoquer l'activation inattendue de la pompe, en risquant d'entraîner des blessures graves, y compris des projections dans les yeux ou sur la peau, des blessures dues à des pièces en mouvement ou une intoxication due aux produits dangereux.

PRUDENCE

L'air d'échappement de la pompe peut contenir des éléments polluants. Ventiler vers une zone éloignée si ces impuretés peuvent avoir un impact sur l'alimentation en produit. Lisez **Évacuation de l'air d'échappement** à la page 6.

1. Installer les accessoires de la conduite d'air comme indiqué sur la **Fig. 2**. Fixer ces accessoires au mur ou sur un support. Vérifier que la conduite d'air qui alimentera ces accessoires soit conductrice.
 - a. La pression du liquide peut être réglée de deux façons. Pour la contrôler du côté air, installez un régulateur de débit d'air (G). Pour la régler du côté produit, placer un régulateur de produit (J) à proximité de la sortie produit de la pompe (voir la **Fig. 2**).
 - b. Placer la vanne d'air principale de type purgeur (B) tout près de la pompe et l'utiliser pour évacuer l'air prisonnier. Lire l'AVERTISSEMENT ci-dessus. Localiser l'autre vanne d'air principale (E) en amont de tous les accessoires de la conduite d'air et l'utiliser pour les isoler pendant les opérations de nettoyage et de réparation.
 - c. Le filtre (F) sur la conduite d'air élimine les poussières nuisibles et l'humidité de l'alimentation en air comprimé.
2. Installer un tuyau d'air (C) souple et conducteur entre les accessoires et l'entrée d'air de 1/4 ptn(f) de la pompe. Utiliser un tuyau d'air d'un diamètre intérieur de 6,3 mm (1/4 po.) minimum. Visser un manchon de raccordement de conduite d'air (D) à débranchement rapide sur l'extrémité du tuyau d'air (C) puis visser fermement le raccord d'accouplement sur l'admission d'air de la pompe. Ne pas encore raccorder le manchon de raccordement (D) sur le raccord.

Installation de conduites d'air de commande à distance

1. Voir les vues éclatées. Brancher le tuyau d'air sur la pompe comme décrit dans les étapes précédentes.
2. Brancher un tuyau de 1/4 po. de D.E. sur les raccords de type poussoir (16) en dessous de la pompe.

REMARQUE : en remplaçant les raccords poussoirs, il est possible d'utiliser d'autres tailles ou types de raccords. Les nouveaux raccords nécessitent des filetages de 3,1 mm (1/8 po.) ptn.

3. Brancher les autres extrémités des tuyaux sur le signal pneumatique extérieur, comme par exemple sur les dispositifs de commande Cycleflo (Réf. 195264) ou Cycleflo II (Réf. 195265) de Graco.

REMARQUE : pour que la pompe fonctionne, il faut que la pression d'air aux raccords atteigne au moins 30 % de la pression d'air alimentant le moteur pneumatique.

Tuyau d'aspiration du produit de pulvérisation

- Utilisez uniquement des flexibles flexibles électriquement conducteurs.
- En cas d'utilisation d'une pompe conductrice (acétal), utiliser des flexibles conducteurs. Dans le cas d'une pompe non conductrice, brancher le système produit à la terre. Lisez **Mise à la terre** à la page 8. Le branchement d'arrivée produit mesure 1/2 po. ou 3/4 po.
- Des pressions d'admission produit supérieures à 0,1 MPa (1 bar ; 15 psi) réduiront la durée de vie de la membrane.

Conduite de sortie de produit

AVERTISSEMENTS

Une vanne de vidange produit (H) est nécessaire dans votre système pour relâcher la pression dans le tuyau si ce dernier est bouché. Voir **Fig. 2**. La vanne de vidange réduit le risque de blessure sérieuse, y compris par projection dans les yeux ou sur la peau, ou par intoxication par des produits dangereux, lors de la décompression. Installer la vanne près de la sortie produit de la pompe.

1. Utiliser des tuyaux de produit (K) conducteurs. La sortie produit de la pompe mesure 1/2 po. ou 3/4 po. Visser solidement le raccord de produit dans la sortie de la pompe. Ne pas trop serrer.
2. Placer un régulateur de produit (J) sur la sortie produit de la pompe pour régler la pression du produit, si nécessaire (voir la **Fig. 2**). Consulter la section **Conduite d'air**, étape 1a, pour connaître une autre méthode de contrôle de la pression.
3. Installez une vanne de vidange de fluide (H) à proximité de la sortie de fluide. Lire l'AVERTISSEMENT ci-dessus.

Installation

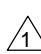
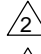
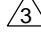
Vanne de détente du produit

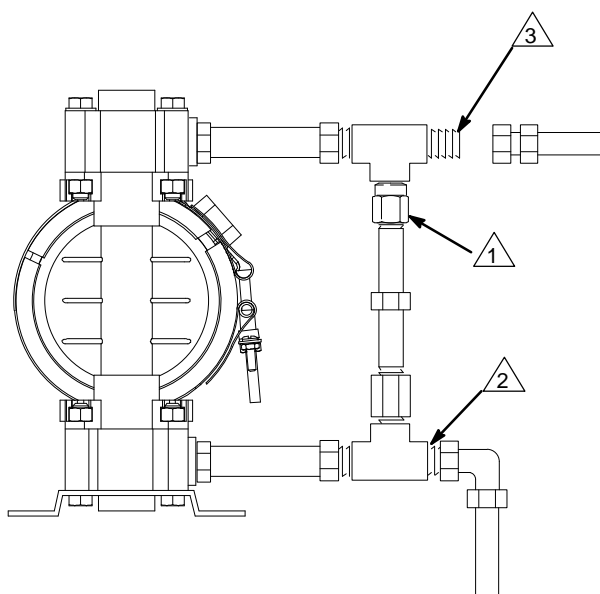
PRUDENCE

Certains systèmes peuvent nécessiter le montage d'une vanne de détente sur la sortie de la pompe pour éviter une surpression, une rupture de la pompe ou du tuyau. Voir **Fig. 1**.

La dilatation thermique du produit dans la conduite de sortie peut créer une surpression. Cela peut se produire en cas d'utilisation de conduites de produit très longues exposées aux rayons du soleil ou à une chaleur ambiante, ou en cas de pompage d'une zone froide vers une zone chaude (à partir d'un réservoir souterrain, par exemple).

Une surpression peut également se produire si la pompe Husky est utilisée pour alimenter en produit une pompe à piston et que la vanne d'admission de celle-ci ne se ferme pas, provoquant ainsi un retour de produit dans la conduite de sortie.

-  1 Installer la vanne entre les orifices d'admission et de sortie produit.
-  2 Raccorder ici la conduite d'admission produit.
-  3 Raccorder ici la conduite de sortie produit.



9073A

Fig. 1

Évacuation de l'air d'échappement



Lisez **RISQUES LIÉS AUX PRODUITS TOXIQUES** à la page 3.



Lisez **RISQUES D'INCENDIE ET D'EXPLOSION** à la page 3.

Assurez-vous que le système est correctement ventilé pour votre type d'installation. L'air d'échappement doit être évacué dans un endroit sûr, à l'écart des personnes, des animaux, des zones de manipulation des produits alimentaires, et de toute source de chaleur lors du pompage de produits inflammables ou dangereux.

Une membrane défectueuse provoquera l'échappement du produit pompé en même temps que l'air. Placer un réservoir approprié à l'extrémité de la conduite d'échappement d'air pour récupérer le produit.

Voir **Fig. 2**.

L'orifice de l'échappement d'air mesure 3/8 ptn(f). Ne pas réduire ou obstruer l'orifice d'échappement d'air. Une restriction excessive de l'échappement peut engendrer un fonctionnement instable de la pompe.

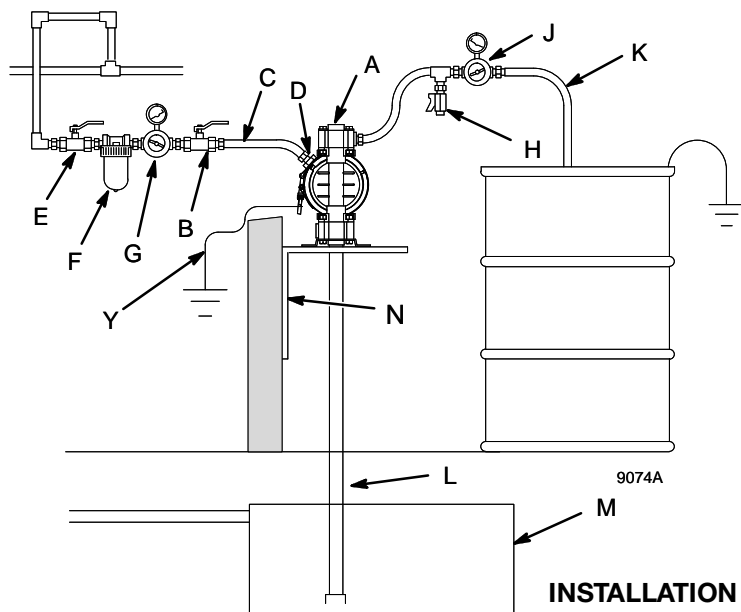
Voir Ventilation de l'air d'échappement à la **Fig. 2**.

Évacuer les gaz d'échappement vers un emplacement distant de la façon suivante :

1. Retirez le silencieux (W) de l'orifice d'échappement d'air de la pompe.
2. Installez un flexible d'échappement d'air conducteur (X) et raccordez le silencieux à l'autre extrémité du flexible. La taille minimum du diamètre intérieur du tuyau d'échappement d'air est de 10 mm (3/8 po.). Si un tuyau de plus de 4,57 m (15 pi) doit être utilisé, utilisez un tuyau de diamètre supérieur. Éviter des virages trop courts ou des nœuds dans le tuyau.
3. Placer un réservoir (Z) à l'extrémité du tuyau d'échappement d'air pour récupérer le produit au cas où une membrane devait se déchirer. Voir **Fig. 2**.

Installation

INSTALLATION DE TRANSFERT AU-DESSUS DU SOL



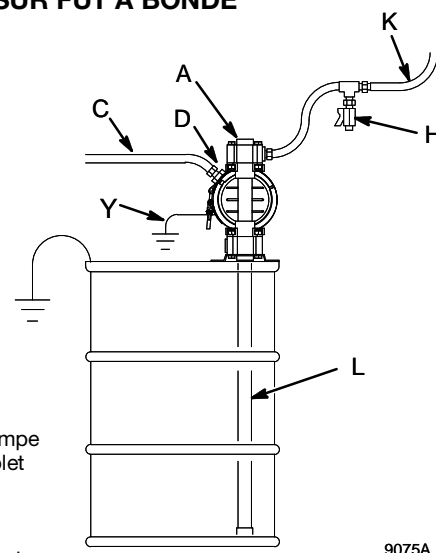
LÉGENDE

- A Pompe
- B Vanne d'air principale de type purgeur (requis pour la pompe)
- C Conduite d'alimentation d'air électroconductrice
- D Raccord rapide pour tuyau d'air
- E Vanne d'air principale (pour accessoires)
- F Filtre sur conduite d'air
- G Régulateur de débit d'air de la pompe
- H Vanne de vidange produit (obligatoire)
- J Régulateur de produit (en option)
- K Tuyau d'alimentation produit électroconducteur
- L Tuyauterie d'aspiration produit
- M Réservoir en sous-sol
- N Support mural
- Y Fil de terre (requis ; voir page 8 pour les instructions de montage)

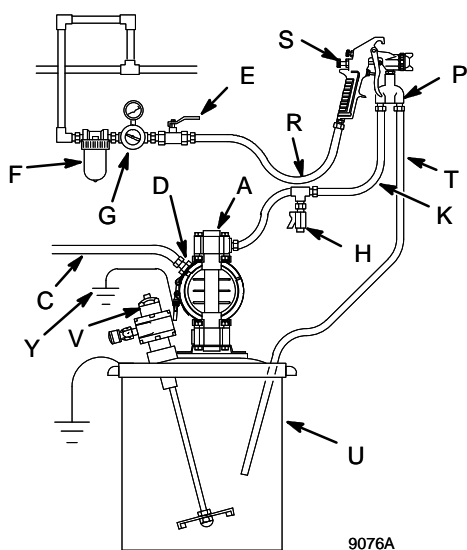
INSTALLATION DE POMPE SUR FÛT A BONDE DE 55 GALLONS

LÉGENDE

- A Pompe
- C Conduite d'alimentation d'air électroconductrice
- D Raccord rapide pour tuyau d'air
- H Vanne de vidange produit (obligatoire)
- K Tuyau d'alimentation produit électroconducteur
- L Tuyauterie d'aspiration produit
- Y Fil de terre (requis ; voir page 8 pour les instructions de montage)



INSTALLATION DU JET D'AIR



LÉGENDE

- A Pompe
- C Conduite d'air électroconductrice vers pompe
- E Vanne d'arrêt de la conduite d'air du pistolet
- F Filtre sur conduite d'air
- G Régulateur de débit d'air du pistolet
- H Vanne de vidange produit (obligatoire)
- K Tuyau d'alimentation produit électroconducteur
- P Vanne de circulation
- R Conduite d'air électroconductrice vers pistolet
- S Pistolet à jet d'air
- T Tuyauterie de retour produit électroconductrice
- U Seau de 5 gallons
- V Agitateur
- Y Fil de terre (requis ; voir page 8 pour les instructions de montage)

VENTILATION DE L'AIR D'ÉCHAPPEMENT

LÉGENDE

- W Silencieux
- X Tuyau d'échappement d'air électroconducteur
- Z Récipient pour échappement d'air séparé

Toutes les pièces de la pompe en contact ou non avec le produit doivent être compatibles avec le produit pompé.

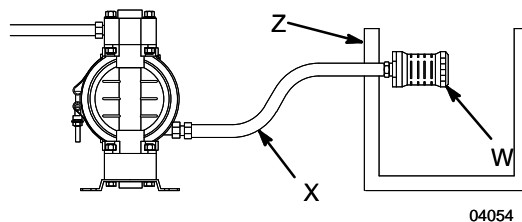



Fig. 2

Installation

Mise à la terre

AVERTISSEMENTS

RISQUE D'INCENDIE ET D'EXPLOSION

 Cette pompe doit être mise à la terre. Avant de mettre la pompe en marche, mettre le système à la terre comme expliqué ci-après. Lire également le chapitre **RISQUES D'INCENDIE ET D'EXPLOSION** à la page 3.

La pompe en acétal Husky 515 contient des fibres en acier inox qui rendent conductrices les pièces en contact avec le produit. Pour relier ces pièces à la terre, raccordez le fil de terre à la vis de mise à la terre (106). Voir **Vis de mise à la terre** page 25.

Les pompes métalliques Husky 716 sont munies d'une barrette de terre pour raccorder les colliers de serrage en V (109). Fixez un fil de terre à la barrette de terre à l'aide de la vis, de la rondelle de sécurité et de l'écrou, comme indiqué à la section **Détail de la mise à la terre**, page 27.

Les pompes Husky 515 en polypropylène et en PVDF ne sont pas conductrices.

En cas de pompage de produits inflammables conducteurs, toujours mettre à la terre l'ensemble du système en veillant à ce qu'il soit bien raccordé à une vraie terre (voir la **Fig. 3**). Ne jamais utiliser de pompe en polypropylène ou PVDF avec des produits inflammables non conducteurs comme cela est indiqué dans la réglementation locale de protection contre les incendies.

La réglementation américaine (NFPA 77 Électricité statique) recommande une conductivité supérieure à 50×10^{-12} Siemens/mètre (ohms/mètre) au-dessus de sa plage de températures de service pour réduire les risques d'incendie. Consulter son fournisseur de produits pour connaître la conductivité ou la résistivité du produit utilisé. La résistivité doit être inférieure à 2×10^{12} ohms-centimètres.

Pour réduire le risque de formation d'électricité statique, relier la pompe à la terre, ainsi que tout autre matériel utilisé ou placé dans la zone de pompage. Pour connaître les instructions détaillées de mise à la terre concernant la région et le type particulier d'équipement, consulter la réglementation électrique locale.

REMARQUE : Lors du traitement de produits inflammables conducteurs avec une pompe en polypropylène ou en PVDF, reliez **toujours** le système à la terre. Voir l'**AVERTISSEMENT** ci-dessus. La **Fig. 3** montre une façon recommandée pour la mise à la terre des réservoirs de produit durant le remplissage.

Mettre à la terre l'équipement complet.

- **Pompe :** La pompe en métal est munie d'une barrette de terre sur la face avant du corps central. La pompe en acétal possède une vis de terre sur le collecteur supérieur. Brancher l'extrémité du fil de terre dépourvue de pince de terre sur la barrette de terre ou la vis de terre et brancher l'extrémité du fil de terre munie d'une pince sur une véritable terre. Pour commander un fil et une pince de terre, indiquer la référence 222011.
- **Tuyaux d'air et de liquide :** Utilisez uniquement des tuyaux flexibles et conducteurs d'électricité.
- **Compresseur d'air :** Observer les recommandations du fabricant.
- **Seaux de solvant utilisés pour le rinçage :** Observer la réglementation locale. Utiliser uniquement des seaux en métal conducteurs mis à la terre. Ne pas poser le seau sur une surface non conductrice telle que du papier ou du carton car elle interromprait la continuité de la mise à la terre.
- **Réservoir d'alimentation en produit de pulvérisation :** Observer la réglementation locale.

MISE À LA TERRE D'UNE POMPE

LÉGENDE

- A Pompe
- H Vanne de vidange produit (obligatoire)
- S Vanne de distribution
- T Conduite de vidange produit
- Y Mise à la terre de la section produit par l'intermédiaire de la barrette ou de la vis de terre (obligatoire pour les pompes métalliques et en acétal)
- Z Fil de terre du récipient (obligatoire)

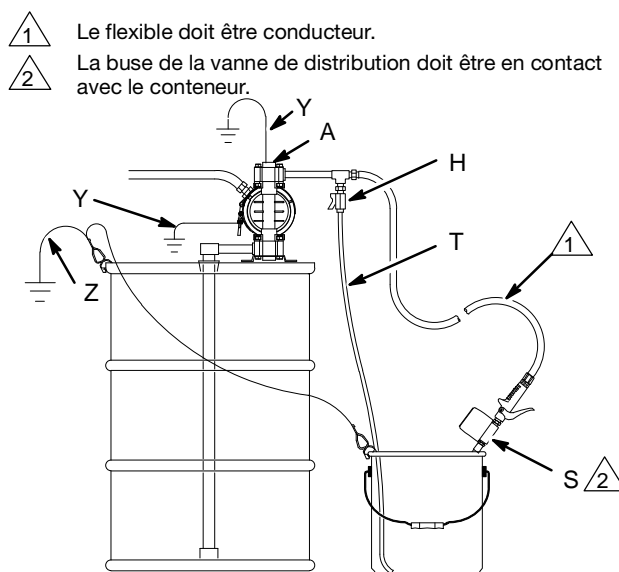



Fig. 3

9079A

Installation

Inversion du sens des orifices d'entrée et de sortie de produit (Husky 515)

Vous pouvez modifier l'orientation des orifices d'entrée et de sortie du produit en repositionnant les collecteurs. Pour la Husky 515, voir Fig. Fig. 4. Pour la Husky 716, voir Fig. Fig. 5.

1.  Relâcher la pression. Voir **Procédure de décompression** à la page 11.
2. Retirez les quatre écrous (109) ou boulons (105) du collecteur.
3. Faites pivoter le collecteur sur la position souhaitée, reposez les écrous ou les boulons et serrez-les à un couple de serrage de 9 à 10 N•m (80 à 90 po-lb). Consultez la section **Séquence de serrage**, page 31.

REMARQUE : Assurez-vous que tous les joints toriques du collecteur sont correctement positionnés avant de fixer le collecteur. Les joints toriques (139) du collecteur sont visibles sur la Fig. 8 et la Fig. 9.

REMARQUE : Les pompes dotées de clapets anti-retour à spatule sont livrées avec le collecteur d'entrée en haut et le collecteur de sortie en bas. Voir page 14 pour les détails.

1. Serrez à un couple de serrage de 9 à 10 N•m (80 à 90 po-lb). Consultez la section **Séquence de serrage**, page 31.

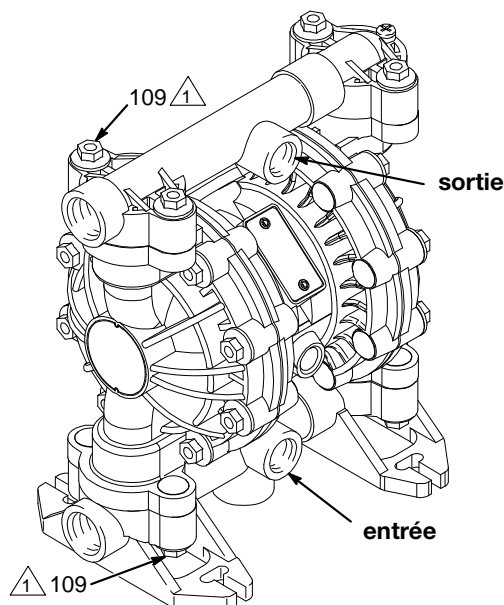


Fig. 4

9065A

1. Serrez à un couple de serrage de 9 à 10 N•m (80 à 90 po-lb). Consultez la section **Séquence de serrage**, page 31.

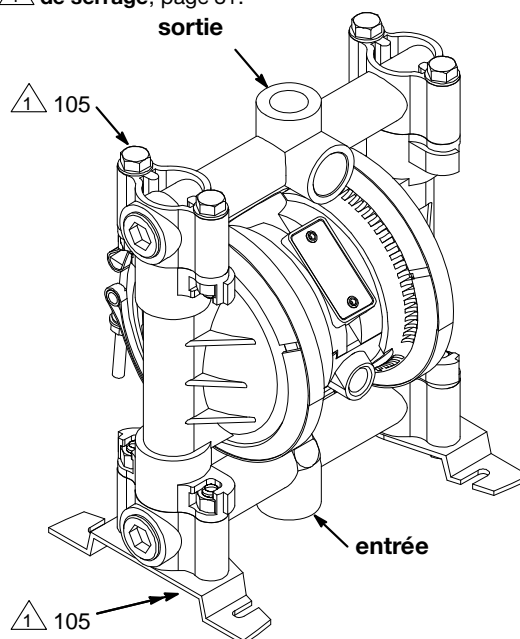
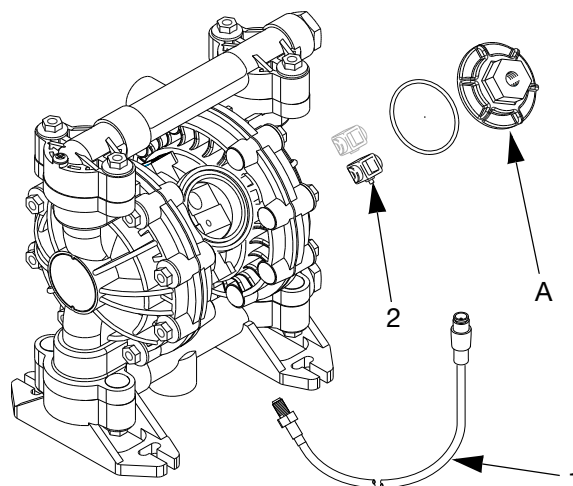


Fig. 5

9071A

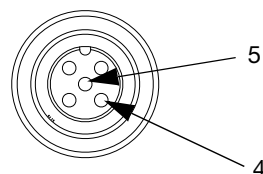
Montage de l'interrupteur à lames

1. Fermer l'arrivée d'air à la pompe et retirer le couvercle de la vanne (A).
2. Retirer le chariot inférieur et remplacer avec un nouveau chariot (2) de façon à ce que l'aimant soit en face de la chambre de la vanne.
3. Remplacer le couvercle de la vanne. Serrer à un couple de serrage de 9,0 à 13,6 N•m (80 à 100 po-lb).
4. Visser l'interrupteur à lames (1) sur l'un des deux orifices en dessous du moteur pneumatique jusqu'au fond.
5. Brancher le câble de l'interrupteur à lames (1) aux compteurs de surveillance du système.



REMARQUE : Pour procéder à l'étape suivante, faire fonctionner la pompe avec le produit ciblé, à la vitesse de service minimum de façon à ce que l'interrupteur à lames soit étalonné correctement.

6. Régler la pression d'air d'admission à une pression minimum de 40 psi (2,76 bars). Vérifier que le moteur pneumatique fonctionne correctement. Sinon, augmenter la pression de façon à ce qu'il entre en service.
7. Tout en contrôlant le résultat de l'interrupteur à lames au point de contrôle, tourner lentement l'interrupteur à lames dans le sens inverse des aiguilles d'une montre de façon à observer une impulsion de sortie conforme.
8. Tracer une ligne verticale sur le filetage de l'interrupteur à lames et un signe correspondant sur le corps du moteur pneumatique.
9. Tout en contrôlant le résultat d'impulsion, tourner lentement l'interrupteur à lames dans le sens inverse des aiguilles d'une montre de façon à observer une rupture des impulsions. Tracer un signe sur le moteur pneumatique là où se trouve la ligne sur le filetage de l'interrupteur à lames.
10. Tourner l'interrupteur à lames dans le sens des aiguilles d'une montre de façon à ce que la ligne sur le filetage soit à mi-chemin entre les deux signes du moteur pneumatique.
11. Serrer le contre-écrou de l'interrupteur à lames contre le moteur pneumatique. Ne pas trop serrer.



Connecteur de câbles
Broches 1-3 inutilisées

Fonctionnement

Procédure de décompression

AVERTISSEMENTS

RISQUES RELATIFS AUX ÉQUIPEMENTS SOUS PRESSION

L'équipement reste sous pression jusqu'à ce que la pression soit relâchée manuellement. Afin de réduire les risques de blessures graves dues au fluide sous pression, à une pulvérisation accidentelle, ou à une projection de fluide, suivez toujours cette procédure chaque fois que vous

- relâchez la pression,
- arrêtez de pomper,
- vérifiez, nettoyez ou effectuez l'entretien, d'un équipement du système,
- mettez ou nettoyez les buses de liquide

1. Fermer l'arrivée d'air à la pompe.
2. Ouvrir la vanne de distribution, si elle est utilisée.
3. Ouvrir la vanne de vidange de produit pour relâcher complètement la pression sur le liquide et garder un récipient prêt à récupérer le liquide vidangé.

Rincer la pompe avant de l'utiliser pour la première fois

La pompe a fait l'objet d'un essai à l'eau. Avant la première utilisation, bien rincer la pompe avec un solvant compatible.

Les pompes d'alimentation à réacteur, références 246484, 246485, et 257447, ont été testées avec de l'huile légère laissée à l'intérieur des passages d'huile. Afin d'éviter toute contamination du produit par l'huile, rincer l'équipement avec un solvant compatible avant de l'utiliser. Respecter la marche à suivre indiquée à la rubrique **Démarrage et réglage de la pompe**.

Démarrage et réglage de la pompe

1.   Lisez **RISQUES LIÉS AUX PRODUITS TOXIQUES** à la page 3.
2.  Si la pompe doit être soulevée, lire la **Procédure de décompression** (voir plus haut).
3.    Veiller à ce que la pompe soit correctement mise à la terre. Lisez **RISQUES D'INCENDIE ET D'EXPLOSION** à la page 3.
4. Vérifier que tous les raccords sont serrés. Appliquer un produit d'étanchéité liquide pour filetages sur tous les filetages mâles. Bien serrer les raccords d'entrée et de sortie produit. Ne dépassez pas le couple de serrage des raccords sur la pompe.
5. Placer le tuyau d'aspiration (s'il est utilisé) dans le produit à pomper.

REMARQUE : Si la pression d'admission du liquide dans la pompe est supérieure à 25 % de la pression de service de sortie, les billes du clapet anti-retour ne se fermeront pas assez rapidement, provoquant ainsi un fonctionnement inefficace de la pompe.

6. Placer l'extrémité du tuyau de liquide (K) dans un conteneur approprié.
7. Fermer la vanne de vidange (H) du produit.
8. Lorsque le régulateur d'air (G) de la pompe est fermé, ouvrir toutes les vannes d'air principales de type purgeur (B, E).
9. Si le tuyau de liquide est muni d'un dispositif de distribution, le tenir ouvert tout en passant à l'étape suivante. Lentement ouvrir le régulateur (G) du débit d'air jusqu'à ce que la pompe commence à fonctionner. Laisser la pompe fonctionner lentement jusqu'à l'évacuation complète de l'air des conduites et l'amorçage de la pompe.

Si un rinçage est en cours, laisser fonctionner la pompe suffisamment longtemps pour nettoyer minutieusement la pompe et les tuyaux. Fermer le régulateur de débit d'air. Sortir le tuyau d'aspiration du solvant et le plonger dans le produit à pomper.

Fonctionnement des pompes commandées à distance

1. **Fig. 2** et plans éclatés. Exécuter les étapes de 1 à 8 du chapitre **Démarrage et réglage de la pompe**.
2. Ouvrir le régulateur de débit d'air (G).


AVERTISSEMENTS

La pompe peut effectuer un cycle avant que le signal externe soit appliqué. Il existe un risque de blessure. Si la pompe fonctionne, attendre qu'elle s'arrête avant de continuer.

3. La pompe fonctionnera quand les raccords poussoirs (16) seront mis alternativement sous pression.

REMARQUE : Si on laisse le moteur pneumatique sous pression pendant une période assez longue, alors que la pompe ne fonctionne pas, on risque de diminuer la durée de vie des membranes. Pour éviter cela, utiliser une électrovanne 3 voies qui relâchera automatiquement la pression exercée sur le moteur quand le cycle de dosage sera achevé.

Arrêt de la pompe

 En fin de journée de travail, relâcher la pression comme décrit dans la **Procédure de décompression** à gauche.

Maintenance

Lubrification

La vanne d'air est lubrifiée en usine pour fonctionner sans lubrification ultérieure. Si une lubrification supplémentaire est souhaitée, retirer le tuyau de l'admission d'air de la pompe et ajouter deux gouttes d'huile machine dans l'admission d'air toutes les 500 heures de fonctionnement ou tous les mois.



Ne pas trop lubrifier la pompe. L'huile s'échappe du silencieux et peut salir l'alimentation en produit ou un autre équipement. Une lubrification excessive peut également causer un dysfonctionnement de la pompe.

Rinçage et emmagasinage

Rincez la pompe pour éviter que le fluide pompé ne sèche ou ne gèle dans la pompe et ne l'endommage. Utiliser un solvant compatible.

Toujours rincer la pompe et **relâcher la pression** avant de l'emmagasiner, indépendamment du fait qu'elle soit emmagasinée durant longtemps ou seulement brièvement.



Lisez **Procédure de décompression** à la page 11.

Serrage des raccords filetés

Avant chaque utilisation, vérifier l'état d'usure ou de détérioration de tous les tuyaux et les remplacer si nécessaire. Veiller à ce que tous les raccords filetés soient bien serrés et ne fuient pas.

Vérifier les fixations. Les resserrer si nécessaire. Bien que l'utilisation de la pompe varie, il est généralement conseillé de resserrer les fixations tous les deux mois. Consulter la section **Séquence de serrage**, page 31.

Programme de maintenance préventive

Établir un programme de maintenance préventive en fonction de l'historique de fonctionnement de la pompe. Cela est particulièrement important pour éviter des gaspillages ou fuites à cause d'une membrane défectueuse.

Dépannage



Lire la **Procédure de décompression** à la page 11 et relâcher la pression avant de vérifier l'équipement ou d'effectuer sa maintenance. Vérifier tous les problèmes et causes possibles avant de démonter la pompe.

PROBLÈME	CAUSE	SOLUTION
La pompe ne fonctionne pas ou effectue un cycle, puis s'arrête.	La vanne d'air est bloquée ou encrassée.	Utiliser de l'air filtré.
La pompe tourne mal ou ne parvient pas à maintenir la pression.	Les clapets anti-retours ou les joints toriques ne sont pas étanches.	Remplacer.
	Des billes de clapet anti-retour ou des vannes à bec de canard ou des guides sont usés.	Remplacer.
	Vérifiez la bille coincée dans le guide.	Réparer ou remplacer.
	Joints d'axe de membrane usés.	Remplacer.
La pompe fonctionne par à-coups.	Tuyau d'aspiration obstrué.	Vérifiez ; nettoyer.
	Les billes de clapet anti-retour sont collantes ou fument.	Nettoyez ou remplacez.
	Membrane déchirée.	Remplacer.
Présence de bulles d'air dans le produit.	La conduite d'aspiration est desserrée.	Serrer.
	Membrane déchirée.	Remplacer.
	Les collecteurs sont desserrés ou les joints toriques sont endommagés.	Serrer les vis ou écrous du collecteur ; remplacer les joints toriques.
	Plateaux de membrane (disques de maintien) côté produit desserrés.	Serrer.
Présence de produit dans l'air d'échappement.	Membrane déchirée.	Remplacer.
	Plateaux de membrane (disques de maintien) côté produit desserrés.	Serrer.
	Joints d'axe de membrane usés.	Remplacer.
De l'air s'échappe au niveau des colliers (pompes en métal).	Colliers de serrage desserrés.	Serrez les écrous des colliers.
	Le joint torique de la vanne d'air est endommagé.	Vérifier, remplacer.
La pompe présente des fuites de liquide au niveau des clapets anti-retour.	Les joints toriques des vannes anti-retour sont usés ou endommagés.	Vérifier, remplacer.
Signal électrique de l'interrupteur à lames instable ou incohérent.	Interrupteur déplacé.	Montage de l'interrupteur à lames. Voir page 10.
	Vitesse de la pompe inférieure à la vitesse d'étalonnage de l'interrupteur à lames.	Réinitialiser l'étalonnage de l'interrupteur à lames alors que la pompe fonctionne à la vitesse de fonctionnement minimum ou en dessous. Voir page 10.
	Basculement lent ou pression d'admission de la pompe trop faible.	Augmenter la pression d'admission de la pompe à 40 psi (13 bars) au moins.

Entretien

Vanne d'air (pompes Husky 515 et Husky 716 sans interrupteur à lames)

REMARQUE : Kit de réparation de la vanne d'air 241657 disponible. Les pièces comprises dans le kit sont indiquées avec une croix (†) sur la **Fig. 6** et les vues éclatées, ainsi que dans les listes des pièces. Le kit contient aussi un tube de graisse universelle (111920). Procéder de la manière suivante pour effectuer un entretien sur la vanne d'air. Voir **Fig. 6**.



1. Relâcher la pression. Voir **Procédure de décompression** à la page 11.

2. Enlevez le couvercle (10) et le joint torique (4).
3. Retirez les plongeurs de chariot (7), les chariots (8), les tiges de chariot (9) ainsi que la plaque de vanne (14) du boîtier central (11).
4. Nettoyez toutes les pièces et vérifiez leur état d'usure ou de détérioration.

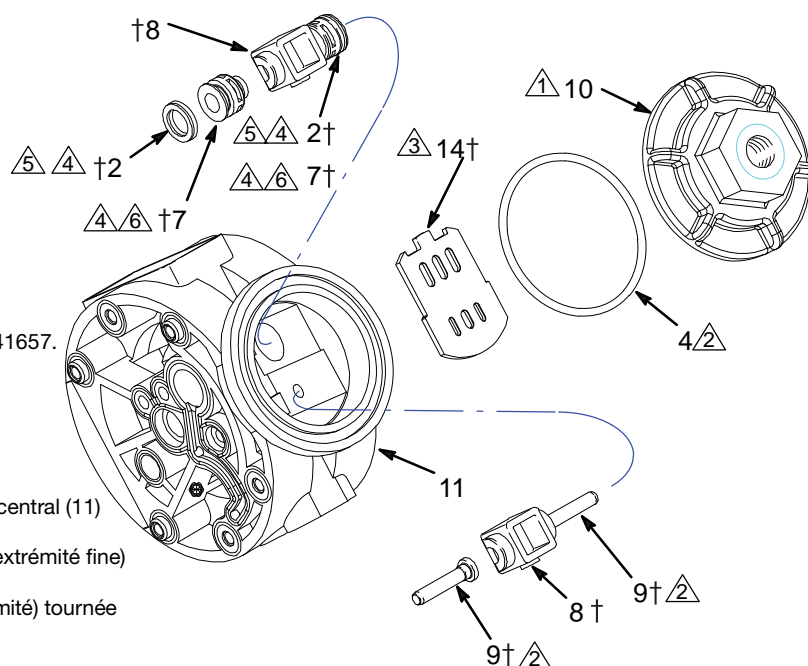
REMARQUE : Si l'on installe le nouveau kit de réparation de vanne d'air 241657, utiliser toutes les pièces du kit.

5. Graisser la surface recouvrante de la plaque de vanne (14) et placer la plaque de vanne avec la surface recouvrante vers le haut.
6. Graisser les alésages de la partie centrale (11), disposer les joints en U sur les plongeurs de chariot (7) et faire coulisser les plongeurs à l'intérieur des alésages. Lire les remarques importantes suivantes concernant la mise en place :

REMARQUES :

- Lors du montage d'un joint en U (2) sur un plongeur de chariot (7), veiller à ce que les lèvres du joint en U soient tournées vers l'extrémité emboîtable (petite extrémité) du plongeur de chariot.
 - Lors de l'introduction des plongeurs de chariot (7) dans les alésages, les faire coulisser avec l'extrémité emboîtable (petite extrémité) tournée vers le milieu de la partie centrale (11).
7. Graisser les goupilles de chariot (9) et glisser ces goupilles dans les trous des goupilles de chariot.
 8. Installer les chariots (8). Veiller à ce que les chariots entrent bien dans les bouts des plongeurs de chariot (7) et des goupilles de chariot (9).
 9. Graisser le joint torique (4) et le mettre dans la gorge de l'ouverture de la partie centrale sur laquelle est monté le capot (11).
 10. Vissez le capot (10) dans le boîtier central et serrez le capot à un couple de 9 à 13,6 N•m (80 à 100 po-lb).

REMARQUE : Bien que le corps central (11) soit illustré sans les couvercles d'air, il n'est pas nécessaire de déposer ces couvercles d'air pour faire un entretien. Laisser le corps central et les couvercles d'air assemblés pour effectuer cet entretien.



† Compris dans le kit de réparation de la vanne d'air 241657.

- 1 Serrer à un couple de serrage de 9,0 à 13,6 N•m (80 à 100 po-lb).
- 2 Graisser.
- 3 Appliquer de la graisse sur la face rodée.
- 4 Appliquer de la graisse sur les alésages du carter central (11) avant la pose.
- 5 Étanchéifier les lèvres de l'extrémité de l'attache (extrémité fine) du plongeur de chariot (7).
- 6 Montage avec l'extrémité emboîtable (petite extrémité) tournée vers le milieu de la partie centrale (11).

Fig. 6

9069A

Vanne d'air (pompes Husky 515 et Husky 716 avec interrupteur à lames)

REMARQUE : Kit de réparation de la vanne d'air 25C469 disponible. Les pièces comprises dans le kit sont indiquées avec une croix (†) sur la **Fig. 7** et les vues éclatées, ainsi que dans les listes des pièces. Le kit contient aussi un tube de graisse universelle (111920). Procéder de la manière suivante pour effectuer un entretien sur la vanne d'air. Voir **Fig. 7**.



1. Relâcher la pression. Voir **Procédure de décompression** à la page 11.

2. Enlevez le couvercle (10) et le joint torique (4).
 3. Retirez les plongeurs de chariot (7), les chariots (8, 8a), les tiges de chariot (9) ainsi que la plaque de vanne (14) du boîtier central (11).
 4. Nettoyez toutes les pièces et vérifiez leur état d'usure ou de détérioration.
- REMARQUE :** Si l'on installe le nouveau kit de réparation de vanne d'air 25C469, utiliser toutes les pièces du kit.
5. Graisser la surface rodée de la plaque de vanne (14) et poser la plaque de vanne avec la surface rodée vers le haut.
 6. Graisser les alésages de la partie centrale (11), disposer les joints en U (2) sur les plongeurs de chariot (7) et faire coulisser les plongeurs à l'intérieur des alésages. Lire les remarques importantes suivantes concernant la mise en place :

REMARQUE : Bien que le corps central (11) soit illustré sans les couvercles d'air, il n'est pas nécessaire de déposer ces couvercles d'air pour faire un entretien. Laisser le corps central et les couvercles d'air assemblés pour effectuer cet entretien.

† Compris dans le kit de réparation de la vanne d'air 25C469

- 1 Serrer à un couple de serrage de 9,0 à 13,6 N•m (80 à 100 po-lb).
- 2 Graisser.
- 3 Appliquer de la graisse sur la face recouvrante.
- 4 Appliquer de la graisse sur les alésages du carter central (11) avant la pose.
- 5 Rendre les lèvres étanches du bout plus étroit du plongeur de chariot (7).
- 6 Montage avec l'extrémité emboîtable (petite extrémité) tournée vers le milieu de la partie centrale (11).

- REMARQUES :**
- Lors du montage d'un joint en U (2) sur un plongeur de chariot (7), veiller à ce que les lèvres du joint en U soient tournées vers l'extrémité emboîtable (petite extrémité) du plongeur de chariot.
 - Lors de l'introduction des plongeurs de chariot (7) dans les alésages, les faire coulisser avec l'extrémité emboîtable (petite extrémité) tournée vers le milieu de la partie centrale (11).
7. Graisser les goupilles de chariot (9) et glisser ces goupilles dans les trous des goupilles de chariot.
 8. Installer les chariots (8, 8a). S'assurer que les chariots engagent les extrémités de l'attache des plongeurs de chariot (7) et des goupilles de chariot (9).
 9. Graisser le joint torique (4) et le mettre dans la gorge de l'ouverture de la partie centrale sur laquelle est monté le capot (11).
 10. Vissez le capot (10) dans le boîtier central et serrez le capot à un couple de 9 à 13,6 N•m (80 à 100 po-lb).

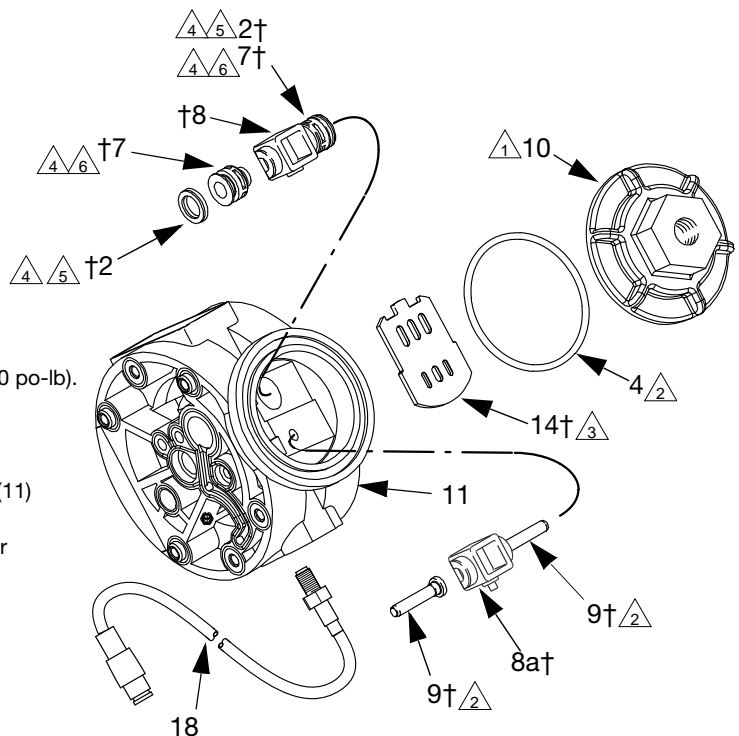


Fig. 7

Entretien

Section d'air (Husky 515 et 716)

REMARQUE : Kit de réparation de la section d'air 25U241 disponible. Les pièces comprises dans le kit sont indiquées avec une (*) sur la **Fig. 10** et **Fig. 11**. Le kit contient aussi un tube de graisse universelle 111920. Procéder de la manière suivante pour effectuer un entretien sur la section d'air. Voir **Fig. 10** et **Fig. 11**.

Démontage



Relâcher la pression. Voir **Procédure de décompression** à la page 11.

1. Démonter les collecteurs (102) et les capots produit (101).

REMARQUE : Veiller à ce que les pièces des clapets anti-retour restent à leur place. Voir **Fig. 9**.

2. Retirer la barrette de terre des colliers en V (109) et retirer les colliers en V.
3. Démonter l'une des plaques de membrane (133) côté liquide (la première qui viendra après les avoir desserrées avec une clé) et extraire l'axe de la membrane du boîtier central (11).

Membranes surmoulées : bien saisir les deux membranes autour du bord extérieur et les tourner dans le sens inverse des aiguilles d'une montre. Un ensemble membrane va se libérer et le second restera attaché à l'axe (15). Déposer la membrane qui s'est détachée et la plaque côté air (6). Retirer l'autre ensemble membrane et l'axe de membrane (15) du boîtier central (11).

4. À l'aide d'une clé placée sur les méplats de l'axe (15) enlever l'autre plaque de membrane côté fluide (133) de l'axe de la membrane.

Membranes surmoulées : Placer une clé sur les méplats de l'axe de membrane (15) pour retirer la deuxième membrane de l'axe.

5. Retirer les vis (141), les couvercles de l'air (136) et les anciens joints (12) des extrémités du carter central (11) et des surfaces des couvercles de l'air.
6. Enlever les joints en U (416) sur l'axe de la membrane et les joints toriques de la tige-pilote (1).
7. Vérifier l'état d'usure ou de détérioration de toutes les pièces et les remplacer au besoin.

Remontage

1. Introduisez un joint en U d'axe de membrane (416) et un joint torique de tige-pilote (1) au fond de l'alésage de l'axe de membrane de la partie centrale (11).

REMARQUE : Assurez-vous que les lèvres du joint en coupelle sont orientées vers l'extérieur du boîtier central.

2. Alignez les trous du joint (12) avec ceux de la partie centrale (11) et fixer un capot d'air (136) à l'aide de six vis (141) sur la partie centrale (11). Serrer les vis à un couple de serrage de 4,0 à 5,1 N•m (35 à 45 po-lb).
3. Placez le capot d'échappement (13) et le joint torique (4) sur la partie centrale (11).

4. Répétez les étapes 1 et 2 pour l'autre côté du boîtier central et le capot à air restant.
5. Enduisez les filetages des vis (140) d'adhésif frein-filet de force moyenne (bleu). Placer les pièces suivantes sur une extrémité de l'axe de membrane (15) (voir l'ordre de montage sur la **Fig. 11**) : plaque de membrane côté air (6), membrane de secours (402, utilisée uniquement pour les modèles avec membranes en PTFE), membrane (401), plaque de membrane côté liquide (133), joint torique (115) et vis (140).

REMARQUE : les mots « AIR SIDE » sur la membrane (401), la membrane de secours (402, utilisée uniquement pour les modèles avec membranes en PTFE) et le côté plat de la plaque de membrane côté air (6) doivent être orientés vers l'axe de membrane (15).

Membranes surmoulées : monter la plaque côté air (6) sur la membrane (401). Les mots « AIR SIDE » de la plaque côté air doivent être orientés à l'opposé de la membrane. Appliquer de l'adhésif frein-filet de force moyenne (bleu) sur les filetages de l'ensemble membrane. Visser l'ensemble dans l'axe (15) en le serrant à la main.

6. Enduisez l'axe de la membrane (15) de graisse et introduire avec précaution (ne pas détériorer les joints en U de l'axe de la membrane) l'axe (15) dans l'alésage du boîtier central (11).
7. Répétez l'étape 5 pour l'autre extrémité de l'axe de membrane (15) et serrer les vis (140) de l'axe de membrane à un couple de serrage de 9 à 10 N•m (80 et 90 po-lb) à 100 trs/min maximum.

Membranes surmoulées : Répéter l'étape 5 pour l'autre extrémité de l'axe de membrane (15).

8. Installez le silencieux (3).

REMARQUE : Lors du montage des colliers en V à l'étape 9, orienter le boîtier central (11) de manière à ce que l'arrivée d'air soit à environ 45° par rapport à l'horizontale et que le silencieux (3) soit presque à l'horizontale.

9. Enduisez l'intérieur du collier de serrage en V (109) d'une mince pellicule de graisse.
10. Mettez les couvercles produit (101) en place, installer les colliers de serrage en V (109) autour des couvercles du produit et de l'air, monter la barrette de terre sur les colliers de serrage en V et serrer les écrous des colliers de serrage en V entre 9 et 10 N•m (80 et 90 po-lb). Consulter la section **Séquence de serrage**, page 31.
11. S'assurez que toutes les pièces du clapet anti-retour sont en place. Voir **Fig. 9**.
12. Installez les collecteurs (102) et serrer les boulons (105) des collecteurs à un couple de serrage de 9 à 10 N•m (80 à 90 in-lb). Consulter la section **Séquence de serrage**, page 31.

Entretien

Clapets anti-retour à bille ou avec un bec de canard

REMARQUE : il existe un kit de réparation D05XXX pour la section produit. Voir page 23 pour commander le kit adapté à la pompe utilisée. Avec le kit est la colle 113500.



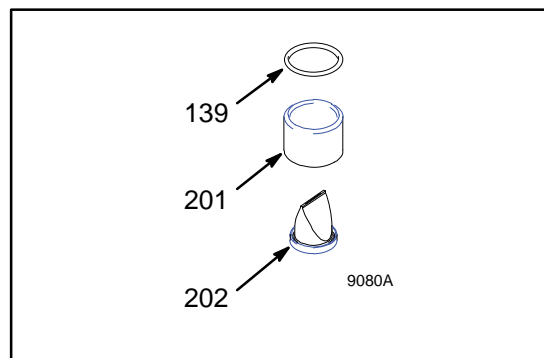
1. Relâcher la pression. Voir **Procédure de décompression** à la page 11.

2. Retirez les collecteurs supérieur et inférieur (102, 103).
3. Déposez toutes les pièces indiquées avec une croix (†) sur la **Fig. 8** et la **Fig. 9**.
4. Nettoyez toutes les pièces et remplacez les pièces usées ou endommagées.
5. Remontez la pompe.

REMARQUE : serrer les écrous (109) ou les boulons (105) du collecteur à un couple de serrage 9 à 10 N•m (80 à 90 in-lb). Consulter la section **Séquence de serrage**, page 31.

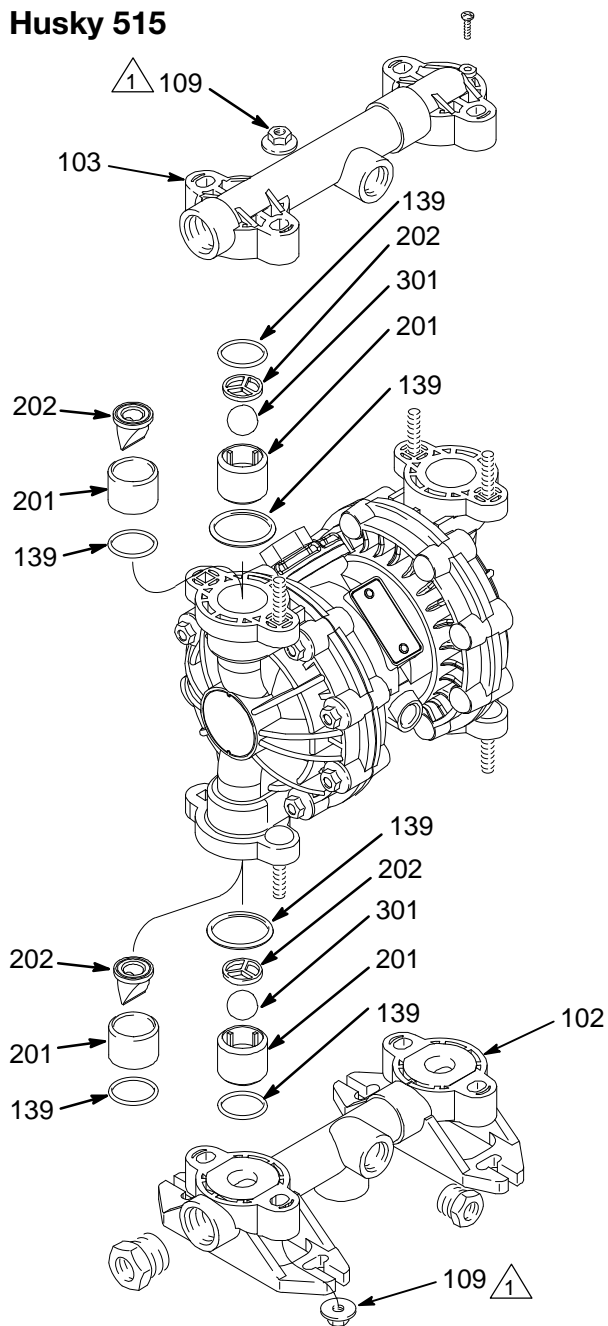
Entrée et sortie pour les pompes avec clapets anti-retour à spatule

Les pompes dotées de clapets anti-retour à spatule sont livrées avec le collecteur d'entrée en haut et le collecteur de sortie en bas. Pour mettre le collecteur d'entrée en bas et le collecteur de sortie en haut, tourner chacun des quatre ensembles avec une spatule verticalement sur 180° comme montré ci-dessous.



Entretien

Husky 515

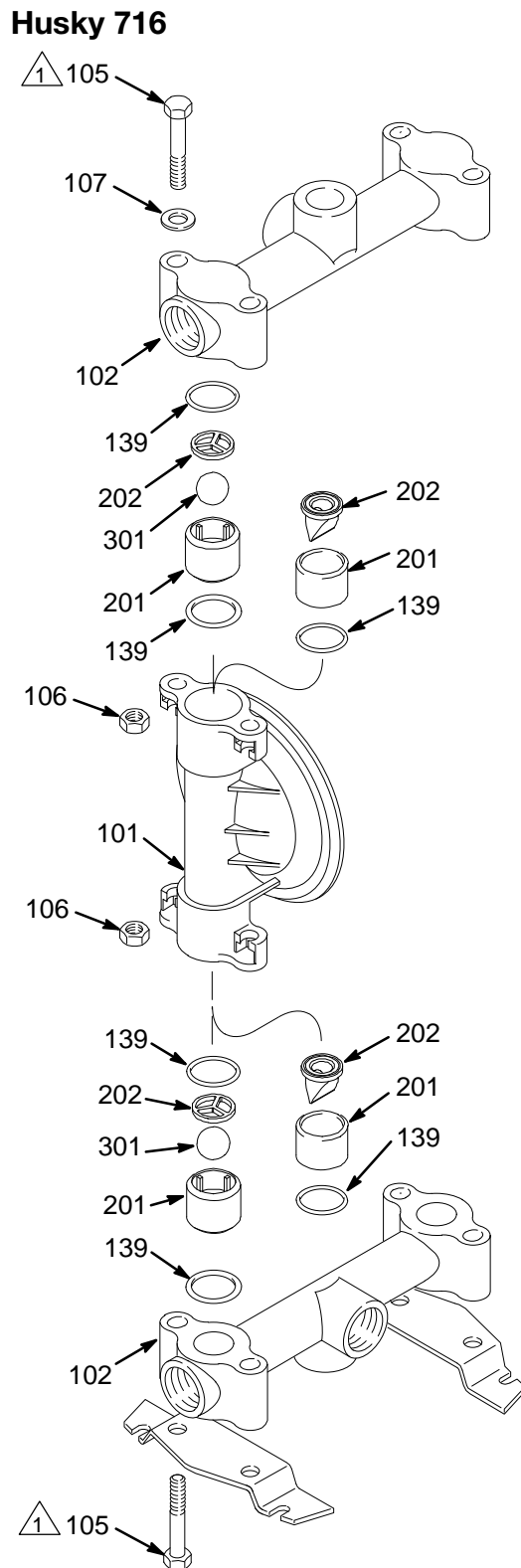


1 Serrer à un couple de serrage de 9 à 10 N•m (80 à 90 po-lb). Consulter la section **Séquence de serrage**, page 31.

9067A

Fig. 8

Husky 716



1 Serrer à un couple de serrage de 9 à 10 N•m (80 à 90 po-lb). Consulter la section **Séquence de serrage**, page 31.

9081A

Fig. 9

Entretien

Membranes (Husky 515)

REMARQUE : il existe un kit de réparation D05XXX pour la section produit. Voir page 23 pour commander le kit adapté à la pompe utilisée. Faire l'entretien des membranes de la manière suivante. Voir **Fig. 10**.

Démontage



Relâcher la pression. Voir **Procédure de décompression** à la page 11.

1. Démontez les collecteurs (102 et 103) et les capots produit (101).

REMARQUE : Veiller à ce que les pièces des clapets anti-retour restent à leur place. Voir **Fig. 8**.

2. Démontez l'une des plaques de membrane (105) côté liquide (la première qui viendra après les avoir desserrées avec une clé) et extraire l'axe de la membrane du boîtier central (11).

Membranes surmoulées : Les boulons du couvercle de l'air peuvent compliquer la dépose des membranes surmoulées de la pompe 515. Utiliser une surface plane qui puisse supporter tous les emplacements des boulons afin d'appliquer une pression sur l'une des membranes et faire tourner l'axe de membrane vers un côté. Appliquer la pression jusqu'à ce que l'autre membrane se détache du couvercle de l'air. Faire tourner la membrane qui s'est détachée dans le sens inverse des aiguilles d'une montre jusqu'à ce que l'ensemble membrane se libère.

3. À l'aide d'une clé placée sur les méplats de l'axe (15) enlever l'autre plaque de membrane côté fluide (105) de l'axe de la membrane.

Membranes surmoulées : Placer une clé sur les méplats de l'axe de membrane (15) pour retirer la deuxième membrane.

4. Vérifier l'état d'usure ou de détérioration de toutes les pièces et les remplacer au besoin.

Remontage

1. Enduire les filetages des plaques de membrane côté liquide (105) d'adhésif frein-filet de force moyenne (bleu) pour filetage. Placer les pièces suivantes sur une extrémité de l'axe de membrane (15) (voir l'ordre de montage sur la **Fig. 10**) : plaque de membrane côté air (6), membrane de secours (402, utilisée uniquement pour les modèles avec membranes en PTFE), membrane (401) et plaque de membrane côté liquide (105).

REMARQUE : les mots « AIR SIDE » sur la membrane (401), la membrane de secours (402, utilisée uniquement pour les modèles avec membranes en PTFE) et le côté plat de la plaque de membrane côté air (6) doivent être orientés vers l'axe de membrane(15).

Membranes surmoulées : monter la plaque côté air (6) sur la membrane (401). Les mots « AIR SIDE » de la plaque côté air doivent être orientés à l'opposé de la membrane. Appliquer de l'adhésif frein-filet de force moyenne (bleu) sur les filetages de l'ensemble membrane. Visser l'ensemble dans l'axe (15) en le serrant à la main.

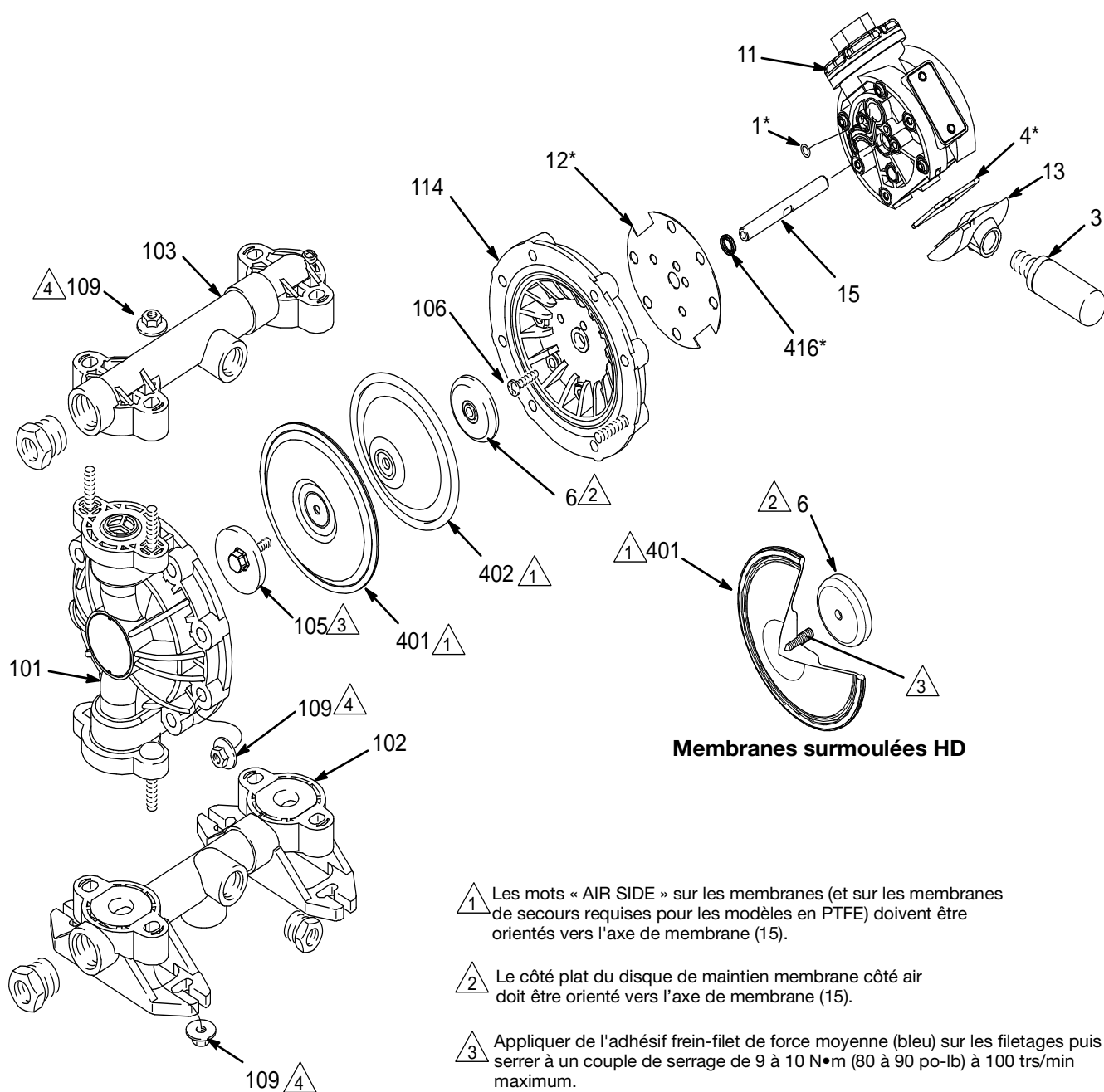
2. Répétez l'étape 1 pour l'autre extrémité de l'axe de membrane (15) puis serrez les plateaux de membranes côté fluide (105) à un couple de 9 à 10 N•m (80 à 90 po-lb) à 100 tr/min maximum.

Membranes surmoulées : Les boulons du couvercle de l'air peuvent compliquer la dépose des membranes surmoulées de la pompe 515. Deux personnes sont requises. Utiliser une surface plane qui puisse supporter tous les emplacements des boulons afin d'appliquer une pression sur la membrane déjà remontée. Appliquer la pression de façon à ce que l'axe de membrane sorte suffisamment par l'autre extrémité du boîtier central pour fixer le deuxième ensemble membrane. Visser l'ensemble sur l'axe (15) en le serrant à la main.

3. Vérifiez que toutes les pièces des clapets anti-retour soient bien en place. Voir **Fig. 8**.
4. Remettez les couvercles de produit (101) et les collecteurs (102 et 103) et serrez les écrous des couvercles de produit et des collecteurs (109) à un couple de serrage de 9 à 10 N•m (80 – 90 po-lb). Consulter la section **Séquence de serrage**, page 31.

Entretien

Membranes (Husky 515)



- 1 Les mots « AIR SIDE » sur les membranes (et sur les membranes de secours requises pour les modèles en PTFE) doivent être orientés vers l'axe de membrane (15).
- 2 Le côté plat du disque de maintien membrane côté air doit être orienté vers l'axe de membrane (15).
- 3 Appliquer de l'adhésif frein-filet de force moyenne (bleu) sur les filetages puis serrer à un couple de serrage de 9 à 10 N•m (80 à 90 po-lb) à 100 trs/min maximum.
- 4 Serrer à un couple de serrage de 9 à 10 N•m (80 à 90 po-lb). Consulter la section **Séquence de serrage**, page 31.

Fig. 10

Entretien

Membranes (Husky 716)

REMARQUE : il existe un kit de réparation D05XXX pour la section produit. Voir page 23 pour commander le kit adapté à la pompe utilisée. Avec le kit est fournies une colle 113500. Faire l'entretien des membranes de la manière suivante. Voir **Fig. 11**.

Démontage



Relâcher la pression. Voir **Procédure de décompression** à la page 11.

1. Démontez les collecteurs (102) et les capots produit (101).

REMARQUE : Veiller à ce que les pièces des clapets anti-retour restent à leur place. Voir **Fig. 9**.

2. Retirer la barrette de terre des colliers en V (109) et retirer les colliers en V.
3. Démontez l'une des plaques de membrane (133) côté liquide (la première qui viendra après les avoir desserrées avec une clé) et extraire l'axe de la membrane du boîtier central (11).

Membranes surmoulées : bien saisir les deux membranes autour du bord extérieur et les tourner dans le sens inverse des aiguilles d'une montre. Un ensemble membrane va se libérer et le second restera attaché à l'axe (15). Déposer la membrane qui s'est détachée et la plaque côté air (6).

4. À l'aide d'une clé placée sur les méplats de l'axe (15) enlever l'autre plaque de membrane côté fluide (133) de l'axe de la membrane.

Membranes surmoulées : Placer une clé sur les méplats de l'axe de membrane (15) pour retirer la deuxième membrane de l'axe.

5. Vérifier l'état d'usure ou de détérioration de toutes les pièces et les remplacer au besoin.

Remontage

1. Enduisez les filetages des vis (140) d'adhésif frein-filet de force moyenne (bleu). Placer les pièces suivantes sur une extrémité de l'axe de membrane (15) (voir l'ordre de montage sur la **Fig. 11**) : plaque de membrane côté air (6), membrane de secours (402, utilisée uniquement pour les modèles avec membranes en PTFE), membrane (401), plaque de membrane côté liquide (133), joint torique (115) et vis (140).

REMARQUE : les mots « AIR SIDE » sur la membrane (401), la membrane de secours (402, utilisée uniquement pour les modèles avec membranes en PTFE) et le côté plat de la plaque de membrane côté air (6) doivent être orientés vers l'axe de membrane (15).

Membranes surmoulées : monter la plaque côté air (6) sur la membrane (401). Les mots « AIR SIDE » de la plaque côté air doivent être orientés à l'opposé de la membrane. Appliquer de l'adhésif frein-filet de force moyenne (bleu) sur les filetages de l'ensemble membrane. Visser l'ensemble dans l'axe (15) en le serrant à la main.

2. Répétez l'étape 1 pour l'autre extrémité de l'axe de membrane (15) et serrer les vis (140) de l'axe de membrane à un couple de serrage de 9 à 10 N•m (80 et 90 po-lb) à 100 trs/min maximum.

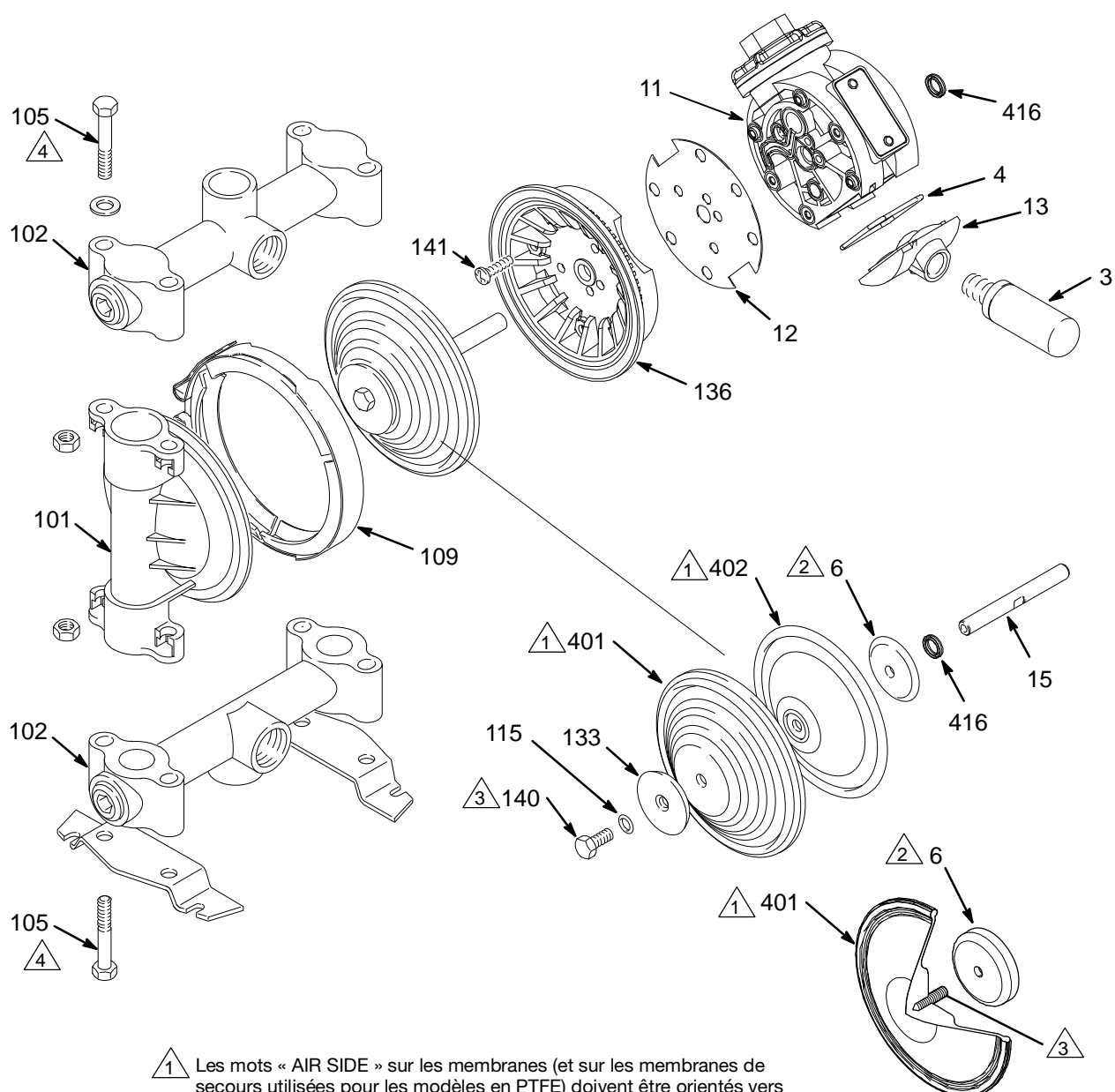
Membranes surmoulées : Répéter l'étape 1 pour l'autre extrémité de l'axe de membrane (15).

REMARQUE : Lors du montage des colliers en V à l'étape 3, orienter le boîtier central (11) de manière à ce que l'arrivée d'air soit à environ 45° par rapport à l'horizontale et que le silencieux (3) soit presque à l'horizontale.

3. Enduisez l'intérieur du collier de serrage en V (109) d'une mince pellicule de graisse.
4. Mettez les couvercles produit (101) en place, installer les colliers de serrage en V (109) autour des couvercles du produit et de l'air, monter la barrette de terre sur les colliers de serrage en V et serrer les écrous des colliers de serrage en V entre 9 et 10 N•m (80 et 90 po-lb). Consulter la section **Séquence de serrage**, page 31.
5. S'assurez que toutes les pièces du clapet anti-retour sont en place. Voir **Fig. 9**.
6. Installez les collecteurs (102) et serrer les boulons (105) des collecteurs à un couple de serrage de 9 à 10 N•m (80 à 90 in-lb). Consulter la section **Séquence de serrage**, page 31.

Entretien

Membranes (Husky 716)



Membranes surmoulées HD

- 1 Les mots « AIR SIDE » sur les membranes (et sur les membranes de secours utilisées pour les modèles en PTFE) doivent être orientés vers l'axe de membrane (15).
- 2 Le côté plat du disque de maintien membrane côté air doit être orienté vers l'axe de membrane (15).
- 3 Appliquer de l'adhésif frein-filet de force moyenne (bleu) sur les filetages puis serrer à un couple de serrage de 9 à 10 N•m (80 à 90 po-lb) à 100 trs/min maximum.
- 4 Serrer à un couple de serrage de 9 à 10 N•m (80 à 90 po-lb). Consulter la section **Séquence de serrage**, page 31.

9072A

Fig. 11

Tableau de sélection des pompes Husky 515 et 716

Le numéro de votre modèle est inscrit sur la plaque du numéro de série de la pompe. Pour déterminer le numéro du modèle de la pompe à partir du tableau de sélection ci-dessous, choisissez les six caractères qui caractérisent la pompe de la gauche vers la droite. Le premier caractère est toujours un D pour désigner les pompes à membrane Husky. Les cinq autres caractères définissent le type de moteur pneumatique et les matériaux de construction. Par exemple, une pompe équipée d'un moteur pneumatique standard, d'une section produit en acétal, de sièges en acétal, de billes en PTFE et de membranes en PTFE correspond au modèle D 5 1 2 1 1. Le même modèle avec la certification EN 10204 Type 3.1 serait D51211C31.

Colonne 1	Colonne 2	Colonne 3	Colonne 4	Colonne 5	Colonne 6	Option
Pompe à membrane	Moteur pneumatique	Partie produit	Guides	Billes	Membranes	EN 10204 Type
D (pour toutes les pompes)	4 (Husky 515/716 commande à distance)	1 (acétal) Husky 515, PTN	2 (Acétal)	1 (PTFE)	1 (PTFE)	C31 (Type 3.1)
	5 (Husky 515/716 ; standard)	2 (polypropylène) Husky 515, PTN	3 (acier inoxydable 316)	3 (acier inoxydable 316)	5 (TPE)	C31A (Type 3.1 Avancé)
	9 (Husky 515/716, compteur cycle)	3 (aluminium) Husky 716, PTN	9 (Polypropylène)	5 (TPE)	6 (Santoprene®)	C32 (Type 3.2)
		4 (acier inox) Husky 716, PTN	A (PVDF)	6 (Santoprene®)	7 (buna-N)	
		5 (PVDF) Husky 515, PTN	D (spatule)	7 (buna-N)	8 (fluoroélastomère)	
		A (acétal) Husky 515, BSPT		8 (fluoroélastomère)		
		B (polypropylène) Husky 515, BSPT				
		C (aluminium) Husky 716, BSPT				
		D (acier inox) Husky 716, BSPT				
		E (Kynarr) Husky 515, BSPT				

REMARQUE : les modèles suivants présentent des branchements qui s'ouvrent vers le bas. Voir page 24.

- **Husky 515: 241564, 241565, 246484, 253344, 26C092**
- **Husky 716: 243305, 243306, 243307, 246485**

REMARQUE : Les modèles suivants sont équipés de membranes PTFE/EPDM haut rendement. Voir page 24.

- **Husky 515: 24N093-24N098**
- **Husky 716: 24N257-24N262**

REMARQUE : les modèles suivants présentent des branchements d'arrivée qui s'ouvrent vers le bas et des branchements de sortie qui s'ouvrent vers le haut.

- **Husky 716: 26D749**

Kits de réparation pour Husky 515 et 716

REMARQUE : commandez les kits de réparation séparément.

Pour commander le kit de réparation de la vanne d'air, demander la **référence 241657**.

Pour commander le kit de réparation de la section produit, demander la **référence D05 _ _ _**. Les trois derniers chiffres sont les trois derniers chiffres du numéro du modèle de pompe.

Les guides des pompes **référence D _ 3 _** sont revêtus d'acier 316 inoxydable. Les guides en acier 316 inoxydable sont disponibles dans un kit, **référence 24F846**, vendu séparément.

Référence 24N320 : Kit de réparation de membrane surmoulée en PTFE/EPDM haut rendement pour Husky 515/716.

Référence 24N321 : Kit de réparation pour membranes surmoulées en PTFE/EPDM HD Husky 515/716 HD avec de nouvelles plaques de membrane côté air.

Pompes Husky 515 et Husky 716 supplémentaires

Modèle	Pompe	Comme :	Excepté :
241564	515	D51211	Orifice inférieur ouvert. Utiliser le collecteur d'admission 241558.
26C021	515	D52966	Admissions/sorties en deux parties.
241565	515	D52911	Orifice inférieur ouvert. Utiliser le collecteur d'admission 241557.
26C022	515	D52911	Admissions/sorties en deux parties.
248171	515	D51277	Admissions/sorties en deux parties.
248172	515	D51255	Admissions/sorties en deux parties.
248173	515	D52977	Admissions/sorties en deux parties.
248174	515	D52955	Admissions/sorties en deux parties.
26B205	515	D5BD06	Admissions/sorties en deux parties.
25B493	515	- - -	Entrées / sorties conductrices en polypropylène.
25B494	515	- - -	Entrées / sorties conductrices en polypropylène.
25B495	515	- - -	Entrées / sorties conductrices en polypropylène.
25B496	515	- - -	Entrées / sorties conductrices en polypropylène.
25B497	515	- - -	Entrées / sorties conductrices en polypropylène.
246484	515	D51331	Orifice inférieur ouvert. Utiliser le collecteur d'admission 241558. a une plaque de montage pour tuyau de descente 196093.
26C092	515	D51331	Orifice inférieur ouvert. Utiliser le collecteur d'admission 241558.
24G745	515	- - -	Filetage BSPP. Utiliser le joint torique 110956 pour la Réf. 139.
253344	515	D51311	Orifice inférieur ouvert. Utiliser le collecteur d'admission 241558.
246485†	716	D53331	Orifice inférieur ouvert. Utiliser le collecteur d'admission 190246.
243305	716	D53266	Orifice inférieur ouvert. Utiliser le collecteur d'admission 190246.
243306	716	D53277	Orifice inférieur ouvert. Utiliser le collecteur d'admission 190246.
243307	716	D53211	Orifice inférieur ouvert. Utiliser le collecteur d'admission 190246.
257447	716	D54311	Testée avec des produits sensibles à l'humidité.
24B674	716	D54311	- - -
Pompes avec membranes surmoulées			
24N093	515	D5291_	Membranes surmoulées illustrées dans le tableau ci-après.
26C020	515	24N093	Admissions/sorties en deux parties.
24N094	515	D5B91_	Membranes surmoulées illustrées dans le tableau ci-après.
24N096	515	D5121_	Membranes surmoulées illustrées dans le tableau ci-après.
24N097	515	D5133_	Membranes surmoulées illustrées dans le tableau ci-après.
24N098	515	D5A21_	Membranes surmoulées illustrées dans le tableau ci-après.
24N257	716	D5321_	Membranes surmoulées illustrées dans le tableau ci-après.
24N258	716	D5331_	Membranes surmoulées illustrées dans le tableau ci-après.
24N259	716	D5333_	Membranes surmoulées illustrées dans le tableau ci-après.
24N260	716	D5421_	Membranes surmoulées illustrées dans le tableau ci-après.
24N261	716	D5431_	Membranes surmoulées illustrées dans le tableau ci-après.
24N262	716	D5433_	Membranes surmoulées illustrées dans le tableau ci-après.

† Pieds de montage (186207) commandés séparément.

Rep	Réf.	Description	Qté
6	16M001	PLATEAU, côté air	2
115	- - - - -	pas utilisé	0
133	- - - - -	pas utilisé	0
140	- - - - -	pas utilisé	0
401	16H679	MEMBRANE, HD, surmoulée ; PTFE/EPDM avec vis de réglage	2
402	- - - - -	pas utilisé	0

Pièces communes pour les Husky 515 et 716

Pour plus de détails sur la colonne du tableau de sélection et le caractère, voir le tableau de sélection des pompes à la page 23.

Liste des pièces du moteur pneumatique (Tableau de sélection, colonne 2)

Lettre/ Chiffre	Rep	Référence	Description	Qté
4 & 5	1	114866	JOINT, joint torique	2
	2†	108808	GARNITURE, joint en coupelle	2
	3	112933	SILENCIEUX	1
	4†	162942	JOINT, joint torique	2
	6	195025	PLATEAU, membrane, côté air	2
	7†	15Y825	PLONGEUR, chariot	2
	8†	192595	CHARIOT	2
	9†	192596	GOUPILLE, chariot	2
	10	192597	CAPOT, chambre de vanne	1
	11	192602	BOÎTIER, central	1
	11*	194380	BOÎTIER, central, inclut repère 16 et 17	1
	12	192765	JOINT	2
	13	194247	CAPOT, échappement	1
	14†	194269	PLATEAU, vanne	1
	15	192601	AXE, membrane	1
	16*	115671	CONNECTEUR, mâle	2
	17*	194381	GOUPILLE	2
9	1	114866	JOINT, joint torique	2
	2†	108808	GARNITURE, joint en coupelle	2
	3	112933	SILENCIEUX	1
	4†	162942	JOINT, joint torique	2
	6	195025	PLATEAU, membrane, côté air	2
	7†	15Y825	PLONGEUR, chariot	2
	8†	192595	CHARIOT	1
	8a†♦	---	CHARIOT avec aimant	1
	9†	192596	GOUPILLE, chariot	2
	10	192597	CAPOT, chambre de vanne	1
	11	192602	BOÎTIER, central	1
	12	192765	JOINT	2
	13	194247	CAPOT, échappement	1
	14†	194269	PLATEAU, vanne	1
	15	192601	AXE, membrane	1
18♦	---	COMMUTATEUR, à lames	1	

† compris dans le kit de réparation de la vanne d'air 241657 (colonne 2 = 4 ou 5) ou 25C469 (colonne 2 = 9)

* Ces pièces ne concernent que le moteur pneumatique télécommandé.

♦ Compris dans le kit d'accessoires du capteur de proximité 241405.

--- non vendu séparément.

Kit de guide (Tableau de sélection, colonne 4)

Lettre	Rep	Référence	Description	Qté
2	201	D05200	GUIDE ; acétal	1
	202	---	BUTÉE ; acétal	
3	201	D05300	GUIDE ; inox	1
	202	---	BUTÉE ; acier inoxydable	
9	201	D05900	GUIDE ; polypropylène	1
	202	---	BUTÉE ; polypropylène	
A	201	D05A00	GUIDE ; PVDF	1
	202	---	BUTÉE ; PVDF	
D	201	D05D00	ENTRETOISE	1
	202	---	VANNE, spatule	

Les kits comprennent: 4 guides et 4 butées

Kit des billes (Tableau de sélection, colonne 5)

Lettre	Rep	Référence	Description	Qté
1	301	D05010	BILLE ; PTFE	1
3	301	D05030	BILLE ; inox	1
5	301	D05050	BILLE ; TPE	1
6	301	D05060	BILLE ; Santoprene®	1
7	301	D05070	BILLE ; Buna-N	1
8	301	D05080	BILLE ; fluoroélastomère	1

Les kits comprennent: 4 bille de contrôle

Kit de membrane (Tableau de sélection, colonne 6)

Lettre	Rep	Référence	Description	Qté
1	115	---	GARNITURE, joints toriques	1
	401	D05001	MEMBRANE, PTFE	
	402	---	MEMBRANE, secours ; polyuréthane	
5	115	---	GARNITURE, joints toriques	1
	401	D05005	MEMBRANE ; TPE	
	402	---	non requis	
6	115	---	GARNITURE, joints toriques	1
	401	D05006	MEMBRANE ; Santoprene®	
	402	---	non requis	
7	115	---	GARNITURE, joints toriques	1
	401	D05007	MEMBRANE, buna-N	
	402	---	non requis	
8	115	---	GARNITURE, joints toriques	1
	401	D05008	MEMBRANE, fluoroélastomère	
	402	---	non requis	

Les kits comprennent: 2 membranes, 2 membranes secours (si nécessaire), 2 joints toriques, et la colle

Kits de réparation complets de la section fluide

Les descriptions des kits apparaissent dans l'ordre suivant:
modèle de pompe, matériau du siège, matériau de la bille, matériau de la membrane, matériau du joint.
 Par exemple, 515/716 IN, SS,SS,FK,FKP.

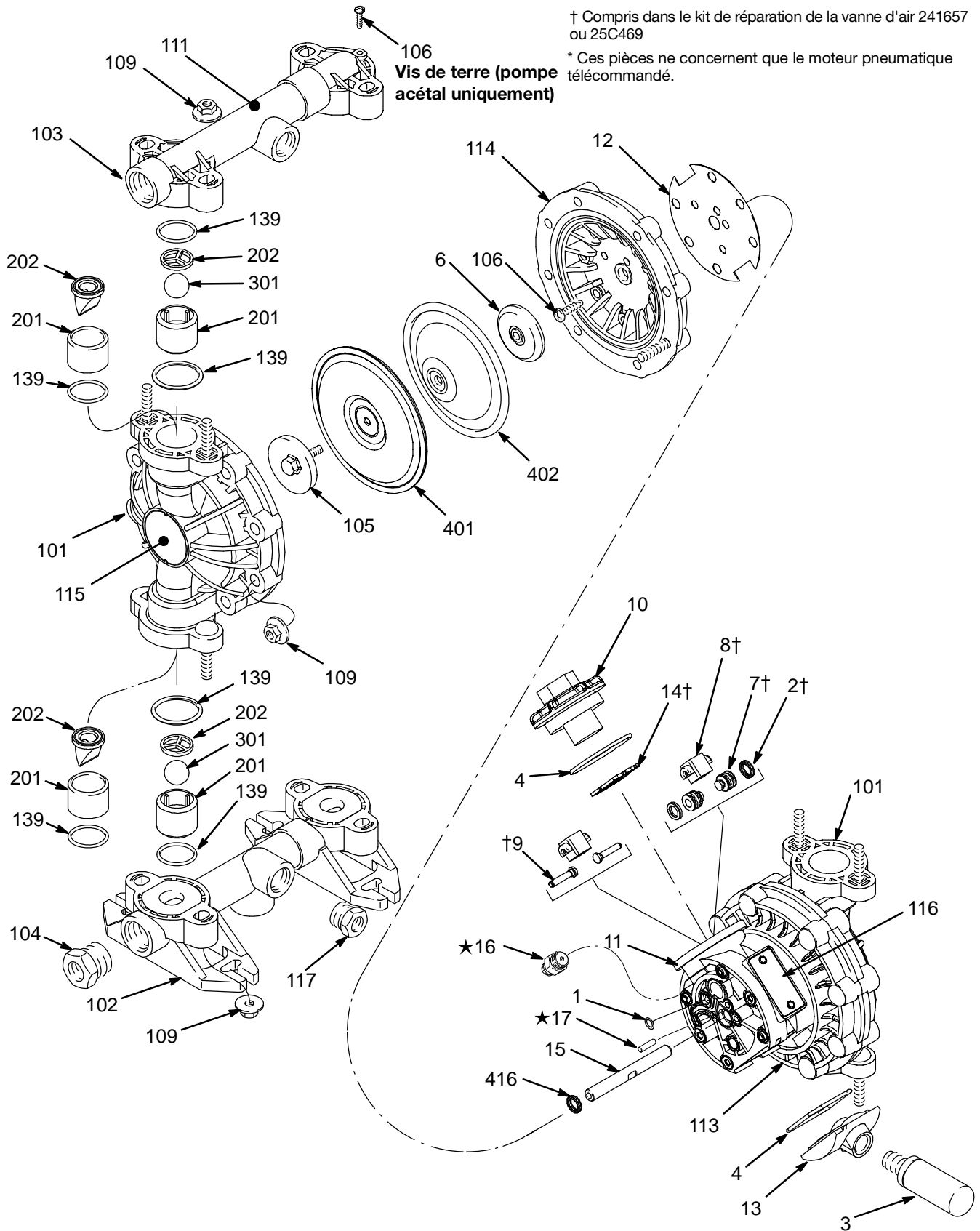
Référence	Description	Qté
D05338	515/716 IN, SS,SS,FK,FKP	1
D05337	515/716 IN, SS,SS,BN,FKP	1
D05336	515/716 IN, SS,SS,SP,FKP	1
D05331	515/716 IN, SS,SS,PT,FKP	1
D05368	515/716 IN, SS,SP,FK,FKP	1
D05315	515/716 IN, SS,PT,TP,FKP	1
D05366	515/716 IN, SS,SP,SP,FKP	1
D05361	515/716 IN, SS,SP,PT,FKP	1
D05335	515/716 IN, SS,SS,TP,FKP	1
D05355	515/716 IN, SS,TP,TP,FKP	1
D05277	515/716 IN, AC,BN,BN,FKP	1
D05275	515/716 IN, AC,BN,TP,FKP	1
D05288	515/716 IN, AC,FK,FK,FKP	1
D05237	515/716 IN, AC,SS,BN,FKP	1
D05266	515/716 IN, AC,SP,SP,FKP	1
D05236	515/716 IN, AC,SS,SP,FKP	1
D05231	515/716 IN, AC,SS,PT,FKP	1
D05215	515/716 IN, AC,PT,TP,FKP	1
D05218	515/716 IN, AC,PT,FK,FKP	1
D05211	515/716 IN, AC,PT,PT,FKP	1
26C887	515/716 IN, AC,PT,PO,FKP	1
D05A66	515/716 IN, PV,SP,SP,FKP	1
D05A16	515/716 IN, PV,PT,SP,FKP	1
D05A11	515/716 IN, PV,PT,PT,FKP	1
D05955	515/716 IN, PP,TP,TP,FKP	1
26C890	515/716 IN, PV,PT,PO,FKP	1
D05A88	515/716 IN, PV,FK,FK,FKP	1
D05377	515/716 IN, SS,BN,BN,FKP	1
D05318	515/716 IN, SS,PT,FK,FKP	1
D05311	515/716 IN, SS,PT,PT,FKP	1
26C888	515/716 IN, SS,PT,PO,FKP	1
D05385	515/716 IN, SS,FK,TP,FKP	1
D05378	515/716 IN, SS,BN,FK,FKP	1
D05381	515/716 IN, SS,FK,PT,FKP	1
D05988	515/716 IN, SS,FK,FK,FKP	1
D05981	515/716 IN, PP,FK,PT,FKP	1
D05988	515/716 IN, PP,FK,FK,FKP	1
D05918	515/716 IN, PP,PT,FK,FKP	1
D05255	515/716 IN, AC,TP,TP,FKP	1
D05977	515/716 IN, PP,BN,BN,FKP	1
26C889	515/716 IN, PP,PT,PO,FKP	1
D05937	515/716 IN, PP,SS,BN,FKP	1
D05966	515/716 IN, PP,SP,SP,FKP	1
D05936	515/716 IN, PP,SS,SP,FKP	1
D05931	515/716 IN, PP,SS,PT,FKP	1

Référence	Description	Qté
D05961	515/716 IN, PP,SP,PT,FKP	1
D05916	515/716 IN, PP,PT,SP,FKP	1
D05911	515/716 IN, PP,PT,PT,FKP	1
D05968	515/716 IN, PP,SP,FK,FKP	1
D05915	515/716 IN, PP,PT,TP,FKP	1
D05D07	515/716 IN UD, --,BN,FKP,TP	1

Les kits comprennent:

- 4 butées à bille ou vannes (202)
- 4 guides à billes ou entretoises (201)
- 4 billes (301)
- 2 membranes (401)
- 2 membranes secours (402), le cas échéant
- 8 joints toriques (139), PTFE
- 8 joints toriques (139), encapsulés
- 2 joints toriques (115)

Vue éclatée Husky 515



9064B

Liste des pièces de la section produit Husky 515

Pour plus de détails sur la colonne du tableau de sélection et le caractère, voir le tableau de sélection des pompes à la page 23.

Se référer à la page 25 pour la liste des pièces du moteur pneumatique (Tableau de sélection, colonne 2)

Liste des pièces de la section produit Husky 515 (Tableau de sélection, colonne 3)

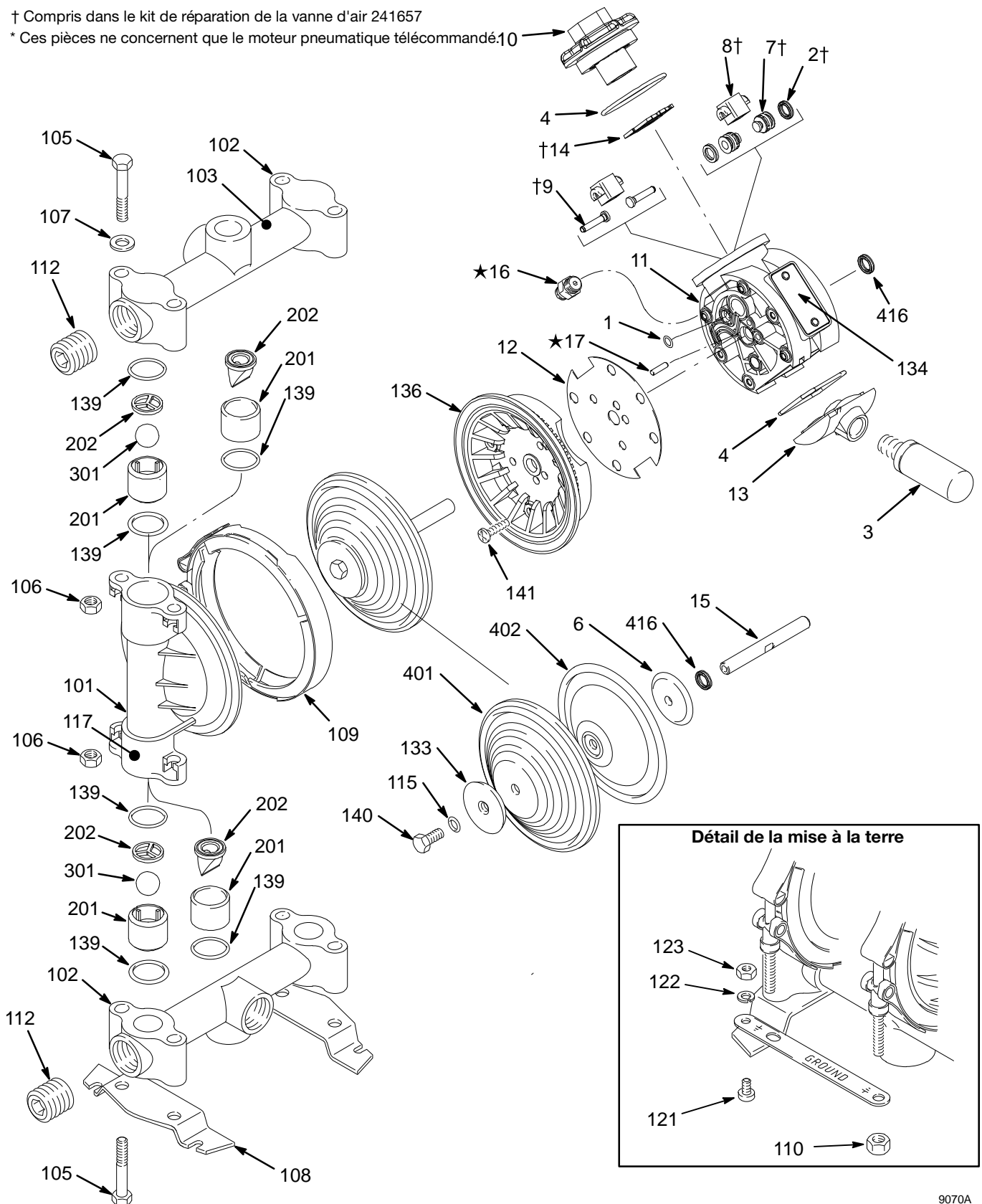
Rep	Pompes en acétal Caractère : 1 (NPT) Caractère : A (BSPT)			Pompes en polypropylène Caractère : 2 (NPT) Caractère : B (BSPT)			Pompes en PVDF Caractère : 5 (NPT) Caractère : E (BSPT)		
	Référence	Description	Qté	Référence	Description	Qté	Référence	Description	Qté
101	192559	CAPOT, fluide ; acétal	2	192558	COUVERCLE, produit ; polypropylène	2	192560	COUVERCLE, produit ; PVDF	2
102*	192571	COLLECTEUR, entrée ; acétal ; NPT	1	192570	COLLECTEUR, entrée ; polypropylène ; NPT	1	192572	COLLECTEUR, entrée ; PVDF, ptn	1
102	192576	COLLECTEUR, entrée ; acétal ; BSPT	1	192575	COLLECTEUR, entrée ; polypropylène ; BSPT	1	192577	COLLECTEUR, entrée ; PVDF ; BSPT	1
102*	241558	COLLECTEUR, sortie ; acétal ; NPT	1	241557	COLLECTEUR, entrée, tuyau de descente ouvert polypropylène, ptn	1		Non applicable pour les pompes en PVDF	
102				124847	COLLECTEUR, entrée ; polypropylène ; BSPP	1			
103	192562	COLLECTEUR, sortie ; acétal ; NPT	1	192561	COLLECTEUR, sortie ; polypropylène ; ptn	1	192563	COLLECTEUR, sortie ; PVDF, PTN	1
103	192567	COLLECTEUR, sortie ; acétal ; BSPT	1	192566	COLLECTEUR, sortie ; polypropylène ; BSPT	1	192568	COLLECTEUR, sortie ; PVDF ; BSPT	1
103				124848	COLLECTEUR, sortie ; polypropylène ; BSPP	1			
104	194362	BOUCHON ; acétal ; 3/4 NPT	2	194361	BOUCHON, polypropylène, 3/4 ptn	2	194363	BOUCHON, PVDF ; 3/4 ptn	2
104	194368	BOUCHON ; acétal ; 3/4 BSPT	2	194367	BOUCHON ; polypropylène ; 3/4 BSPT	2	194369	BOUCHON, PVDF ; 3/4 BSPT	2
105	187711	PLATEAU, membrane, fluide ; acétal	2	187712	DISQUE DE MAINTIEN, membrane, produit ; polypropylène	2	192679	PLATEAU, membrane ; fluide ; PVDF	2
106	114882	VIS, torx	13	114882	VIS, torx	12	114882	VIS, torx	12
109	114850	ÉCROU, hexagonal, à collet large	24	114850	ÉCROU, hexagonal, à collet large	24	114850	ÉCROU, hexagonal ; à collet large	24
111	187732	ÉTIQUETTE, avertissement	1	187732	ÉTIQUETTE, avertissement	1	187732	ÉTIQUETTE, avertissement	1
113	192599	CAPOT, air, droit	1	192599	CAPOT, air, droit	1	192599	CAPOT, air ; droit	1
114	192600	CAPOT, air, gauche	1	192600	CAPOT, air, gauche	1	192600	CAPOT, air ; gauche	1
115	194352	ÉTIQUETTE, identification	2	194352	ÉTIQUETTE, identification	2	194352	ÉTIQUETTE, identification	2
116	290045	PLAQUE, désignation	1	290045	PLAQUE, désignation	1	290045	PLAQUE, désignation	1
117	194359	BOUCHON ; acétal ; 1/2 NPT	2	194358	BOUCHON, polypropylène, 1/2 ptn	2	194360	BOUCHON, PVDF, 1/2 ptn	2
117	194365	BOUCHON, acétal ; 1/2 BSPT	2	194364	BOUCHON ; polypropylène ; 1/2 BSPT	2	194366	BOUCHON, PVDF, 1/2 BSPT	2
119	111183	RIVET (pour plaque 116)	2	111183	RIVET (pour plaque 116)	2	111183	RIVET (pour plaque 116)	2
139	D05000	JOINT TORIQUE ; encapsulé, Kit de 8	8	D05000	JOINT TORIQUE ; encapsulé, Kit de 8	8	D05000	JOINT TORIQUE ; encapsulé, Kit de 8	8

* Les collecteurs d'admission avec tuyau de descente sont utilisés uniquement sur les pompes 241564, 241565, 246484, 253344, et 26C092.

Vue éclatée Husky 716

† Compris dans le kit de réparation de la vanne d'air 241657

* Ces pièces ne concernent que le moteur pneumatique télécommandé.



9070A

Liste des pièces de la section produit Husky 716

Pour plus de détails sur la colonne du tableau de sélection et le caractère, voir le tableau de sélection des pompes à la page 23.

Se référer à la page 25 pour la liste des pièces du moteur pneumatique (Tableau de sélection, colonne 2)

Liste des pièces de la section produit Husky 716 (Tableau de sélection, colonne 3)

Rep	Pompes en aluminium Caractère : 3 (NPT) Caractère : C (BSPT)			Pompes en acier inoxydable (inox) Caractère : 4 (NPT) Caractère : D (BSPT)		
	Référence	Description	Qté	Référence	Description	Qté
101	185622	COUVERCLE, liquide, aluminium	2	187241	COUVERCLE, produit ; acier inoxydable	2
102*	185624	COLLECTEUR, aluminium, ptn	2	187244	COLLECTEUR, inox	2
102	192061	COLLECTEUR, aluminium ; BSPT	2	192060	COLLECTEUR, inox ; BSPT	2
102	190246	COLLECTEUR, aluminium, ptn	2			
103	189220	ÉTIQUETTE, avertissement	1	189220	ÉTIQUETTE, avertissement	1
105	112912	VIS, 3/8-16 ; 57,2 mm (2,25 po.)	8	112912	VIS, 3/8-16 ; 57,2 mm (2,25 po.)	8
106	112913	ÉCROU, hex ; 3/8-16 ; acier inoxydable	8	112913	ÉCROU, hex ; 3/8-16 ; acier inoxydable	8
107	112914	RONDELLE, plate ; 3/8 po. ; acier inoxydable	4	112914	RONDELLE, plate ; 3/8 po. ; acier inoxydable	4
108	186207	SOCLE, pieds	2	186207	SOCLE, pieds	2
109	189540	COLLIER, en V	2	189540	COLLIER, en V	2
110	112499	ÉCROU, collier ; 1/4-28	2	112499	ÉCROU, collier ; 1/4-28	2
111	191079	BARRETTE, de terre	1	191079	BARRETTE, de terre	1
112	102726	BOUCHON, acier, ptn	2	111384	BOUCHON, acier, ptn	2
112	113989	BOUCHON, acier ; BSPT	2	113990	BOUCHON, acier ; BSPT	2
112	24H344	BOUCHON, inox ; BSPP avec joint	2			
115	110004	JOINT TORIQUE, PTFE	2	110004	JOINT TORIQUE, PTFE	2
117	186205	ÉTIQUETTE, avertissement	1			
121	102790	VIS, 10-24 ; 8 mm (0,31 po.)	1	102790	VIS, 10-24 ; 8 mm (0,31 po.)	1
122	100718	RONDELLE D'ARRÊT, #10	1	100718	RONDELLE D'ARRÊT, #10	1
123	100179	ÉCROU, hex. ; 10-24	1	100179	ÉCROU, hex. ; 10-24	1
133	191837	PLATEAU, membrane, côté produit fluide ; acier inoxydable	2	16M908	PLATEAU, membrane, côté fluide ; inox usiné	2
134	290045	PLAQUE, désignation	1	290045	PLAQUE, désignation	1
136	194246	COUVERCLE air	2	194246	COUVERCLE air	2
139	25F134	JOINT TORIQUE, PTFE, Kit de 8	8	25F134	JOINT TORIQUE, PTFE, Kit de 8	8
140	113747	VIS, plate ; tête hexagonale	2	113747	VIS, plate ; tête hexagonale	2
141	114882	VIS à métaux, Torx	12	114882	VIS à métaux, Torx	12
142	111183	RIVET (pour plaque 134)	2	111183	RIVET (pour plaque 134)	2

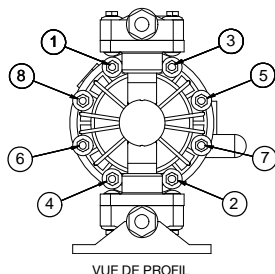
* Les pompes n° 243305, 243306, 243307 et 246485 possèdent un collecteur d'admission 190246 et un collecteur de sortie 185624.

Séquence de serrage

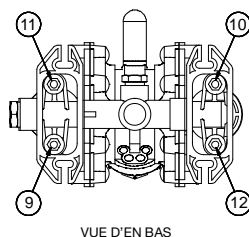
Toujours suivre la séquence de serrage lorsque l'on demande de serrer des attaches au couple.

Husky 515

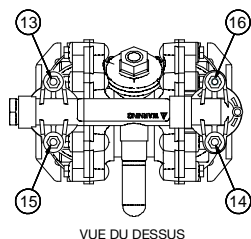
1. Couvercles de produit gauche/droite
Serrer les boulons à un couple de serrage de 9 à 10 N•m (80 à 90 po-lb).



2. Collecteur d'admission
Serrer les boulons à un couple de serrage de 9 à 10 N•m (80 à 90 po-lb).

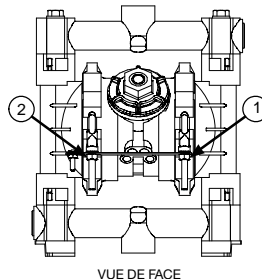


3. Collecteur de sortie
Serrer les boulons à un couple de serrage de 9 à 10 N•m (80 à 90 po-lb).

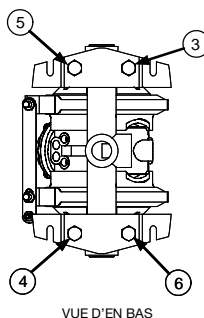


Husky 716

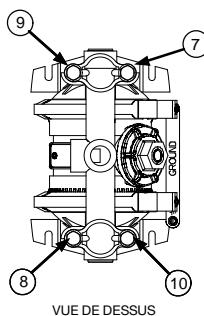
1. Couvercles de produit gauche/droite
Serrer les boulons à un couple de serrage de 9 à 10 N•m (80 à 90 po-lb).



2. Collecteur d'admission
Serrer les boulons à un couple de serrage de 9 à 10 N•m (80 à 90 po-lb).



3. Collecteur de sortie
Serrer les boulons à un couple de serrage de 9 à 10 N•m (80 à 90 po-lb).



Caractéristiques techniques Husky 515

Pression de service maximale du produit	0,7 MPa (7 bars ; 100 psi)
Plage des pressions d'air de service	0,2 à 0,7 MPa (2,1 à 7 bars ; 30 à 100 psi)
Plage de températures de service*	
Acétal:	32° à 180°F (0° à 82°C)
Polypropylène	32° à 175°F (0° à 79°C)
PVDF:	32° à 200°F (0° à 93°C)
Aluminium et acier inoxydable:	32° à 225°F (0° à 107°C)
Volume inondé	0,435 Litres (0,115 gallons)
Consommation maximale d'air	28 scfm (0,672 mètre cube/min.)
Débit libre maximum (orifices 1/2 po. (12,7 mm))	57 l/min (15 gpm)
Nombre de cycles maximum de la pompe	400 c/min
Litres (gallons) par cycle.	0,15 (0,04)
Hauteur d'aspiration maximum (eau avec billes en Buna)	4,5 m (15 pi), pompe désamorçée, 7,6 m (25 pi) pompe amorcée
Taille maximale des matières solides pompables	2,5 mm (3/32 po.)
Niveau de puissance acoustique (mesuré selon la norme ISO 9614-2)	
À 0,48 MPa (4,8 bars ; 70 psig) à 50 cycles par minute	.77 dBa
À 0,7 MPa (7 bars ; 100 psig) au nombre maximum de cycles par minute	.95 dBa
Niveau de pression acoustique (mesurée à 1 mètre de la pompe)	
À 0,48 MPa (4,8 bars ; 70 psig) à 50 cycles par minute	.67 dBa
À 0,7 MPa (7 bars ; 100 psig) au nombre maximum de cycles par minute	.85 dBa
Taille admission d'air	1/4 ptn (f)
Dimension de l'orifice d'échappement d'air.	3/8 npt(f)
Taille admission produit	1/2 et 3/4 po. ptn (f) ou bspt (f)
Taille sortie de produit.	1/2 et 3/4 po. ptn (f) ou bspt (f)
Pièces en contact avec le produit (hors matériaux des billes, des sièges et des membranes, qui varient en fonction de la pompe)	
Pompes en polypropylène	polypropylène, PTFE
Pompes en acétal	acétal avec mise à la terre, PTFE
Pompes en PVDF	PVDF, PTFE
Pièces extérieures qui ne sont pas en contact avec le produit	polypropylène, acier inoxydable, polyester et aluminium (étiquettes), laiton nickelé
Poids (approximatif)	
Pompes en polypropylène	2,9 kg (6,5 lb)
Pompes en acétal	3,5 kg (7,8 lb)
Pompes en PVDF	3,9 kg (8,5 lb)

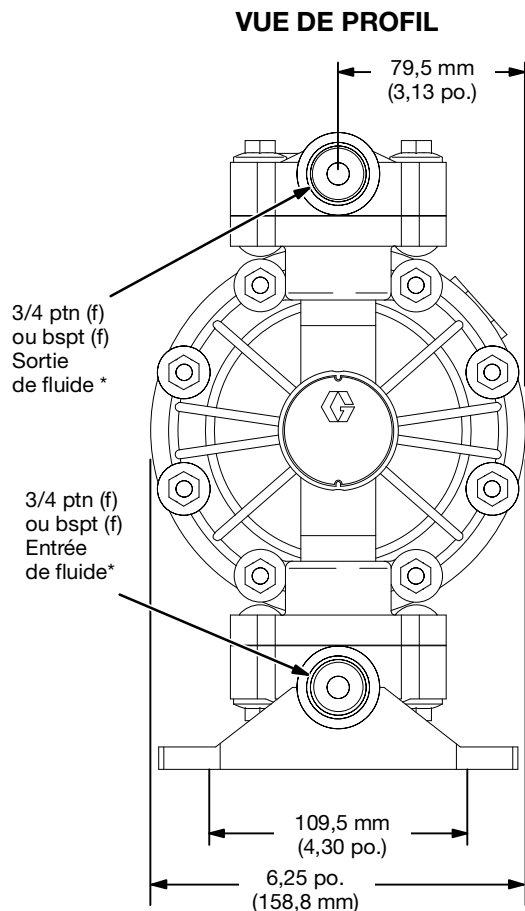
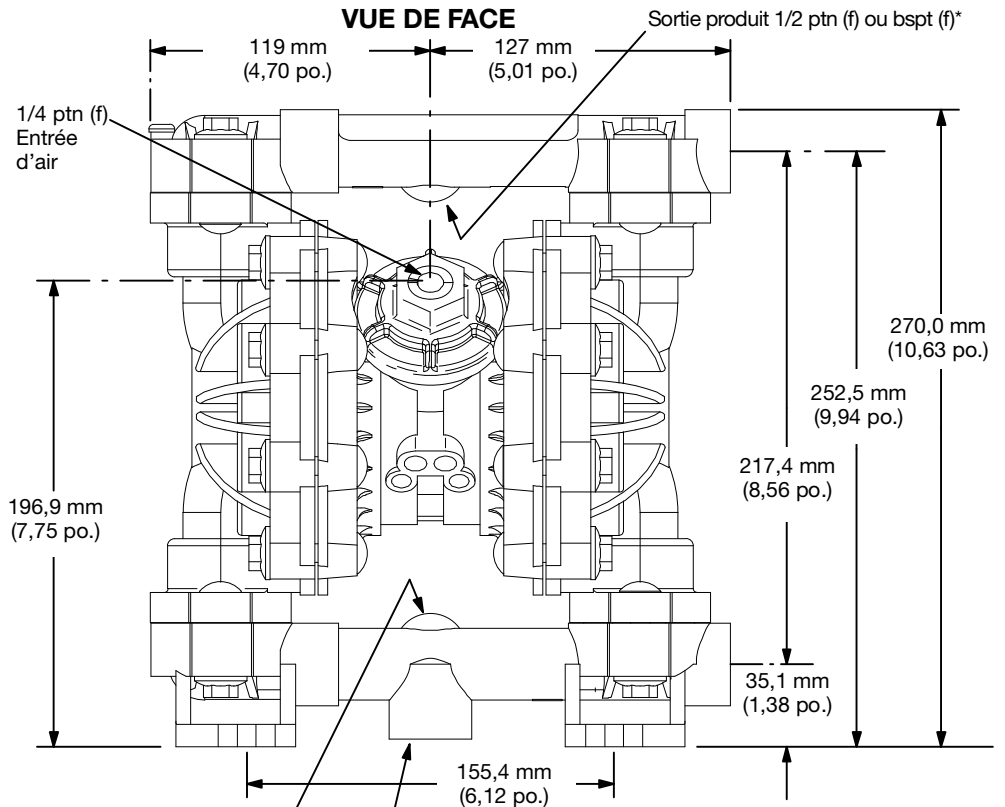
*Ces températures sont basées uniquement sur des contraintes mécaniques et peuvent être modifiées de façon significative par le pompage de certains produits chimiques. Rechercher la liste des produits chimiques compatibles et les limites de températures dans des manuels techniques ou prendre contact avec le distributeur Graco.

Santoprene® est une marque déposée de la société Monsanto Company.

Dimensions Husky 515

* Les pompes dotées de clapets anti-retour à spatule sont livrées avec le collecteur d'entrée en haut et le collecteur de sortie en bas. Pour mettre le collecteur d'entrée en bas et le collecteur de sortie en haut, tourner chacun des quatre ensembles avec une spatule verticalement sur 180° comme montré ci-dessous.

139
201
202

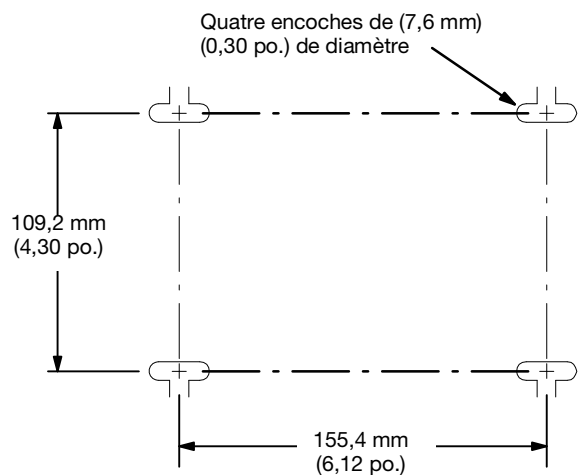


1/2 ptn (f) ou bspt (f) Entrée de fluide*

3/4 ptn (f) ou bspt (f) Entrée de fluide*

REMARQUE : branchement du bas ouvert sur les modèles 241564, 241565 et 246484 uniquement.

SCHÉMA DE PERÇAGE DES ORIFICES DE MONTAGE DE LA POMPE



9077A

Caractéristiques techniques Husky 716

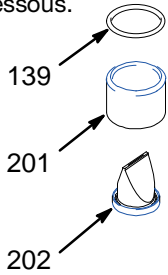
Pression de service maximale du produit	0,7 MPa (7 bars ; 100 psi)
Plage des pressions d'air de service	0,2 à 0,7 MPa (2,1 à 7 bars ; 30 à 100 psi)
Plage de températures de service*	
Acétal:	32° à 180°F (0° à 82°C)
Polypropylène	32° à 175°F (0° à 79°C)
PVDF:	32° à 200°F (0° à 93°C)
Aluminium et acier inoxydable:	32° à 225°F (0° à 107°C)
Volume inondé	0,538 Litres (0,142 gallons)
Consommation maximale d'air	28 scfm (0,672 mètre cube/min.)
Débit libre maximal.	61 l/min (16 gpm)
Régime maximal de la pompe	400 c/min
Litres (gallons) par cycle.	0,15 (0,04)
Hauteur d'aspiration maximum (eau avec billes en Buna)	15 pi (4,5 m), pompe désamorçée, 7,6 m (25 pi) pompe amorcée
Taille maximale des matières solides pompables	2,5 mm (3/32 po.)
Niveau de puissance acoustique (mesuré selon la norme ISO 9614-2)	
À 0,48 MPa (4,8 bars ; 70 psig) à 50 cycles par minute	.77 dBa
À 0,7 MPa (7 bars ; 100 psig) au nombre maximum de cycles par minute	.95 dBa
Niveau de pression acoustique (mesurée à 1 mètre de la pompe)	
À 0,48 MPa (4,8 bars ; 70 psig) à 50 cycles par minute	.67 dBa
À 0,7 MPa (7 bars ; 100 psig) au nombre maximum de cycles par minute	.85 dBa
Taille admission d'air	.1/4 ptn (f)
Dimension de l'orifice d'échappement d'air.	3/8 npt(f)
Taille admission produit	.3/4 po. ptn (f), bspt (f) ou bspp (f)
Taille sortie produit	.3/4 po. ptn (f), bspt (f) ou bspp (f)
Pièces en contact avec le produit (hors matériaux des billes, des sièges et des membranes, qui varient en fonction de la pompe)	
Pompes en aluminium.	aluminium, acier inoxydable, PTFE, acier galvanisé
Pompes en acier inoxydable.	acier inoxydable 316, PTFE
Pièces extérieures qui ne sont pas en contact avec le produit	polypropylène, acier inoxydable, polyester (étiquettes), laiton nickelé, acier revêtu d'époxy (pieds)
Poids (approximatif)	
Pompes en aluminium.	3,9 kg (8,5 lb)
Pompes en acier inoxydable.	8,2 kg (18 lb)

*Ces températures sont basées uniquement sur des contraintes mécaniques et peuvent être modifiées de façon significative par le pompage de certains produits chimiques. Rechercher la liste des produits chimiques compatibles et les limites de températures dans des manuels techniques ou prendre contact avec le distributeur Graco.

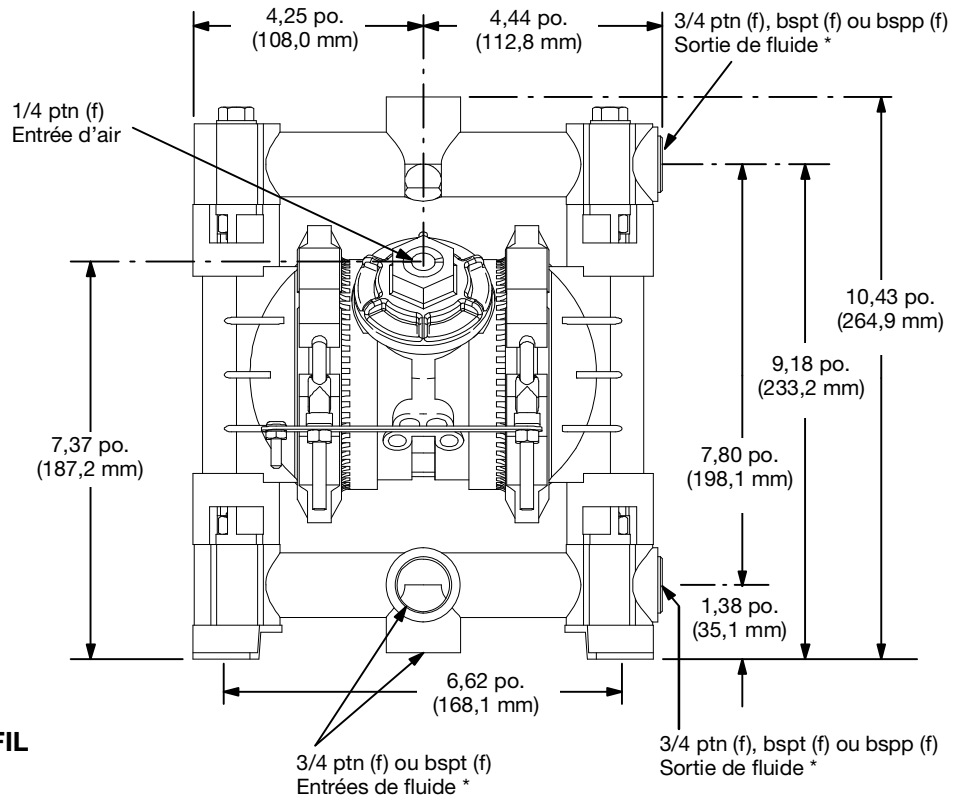
Santoprene® est une marque déposée de la société Monsanto Company.

Dimensions Husky 716

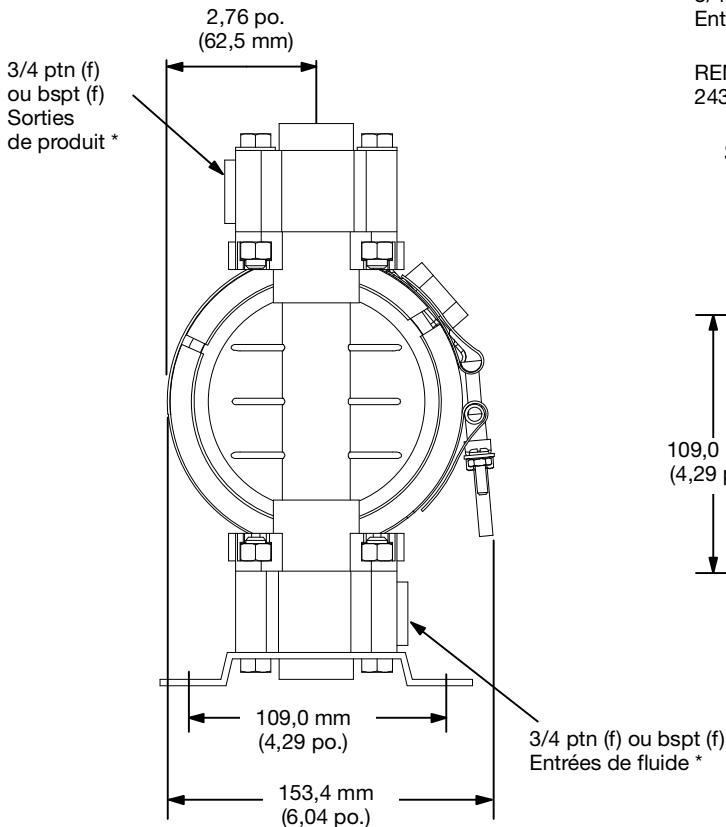
Les pompes dotées de clapets anti-retour à spatule sont livrées avec le collecteur d'admission en haut et le collecteur de sortie en bas. Pour mettre le collecteur d'entrée en bas et le collecteur de sortie en haut, tourner chacun des quatre ensembles avec une spatule verticalement sur 180° comme montré ci-dessous.



VUE DE FACE

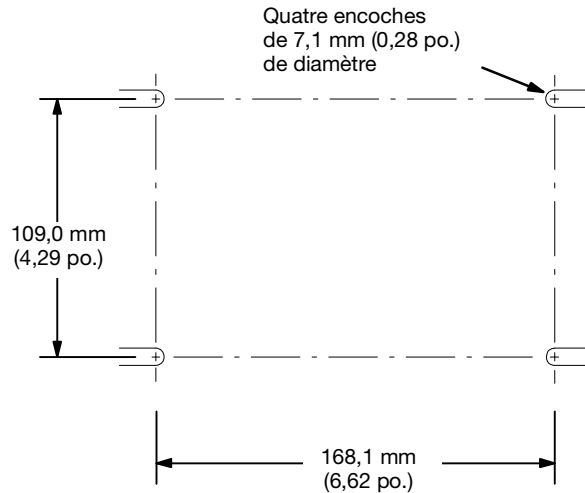


VUE DE PROFIL



REMARQUE : branchement du bas ouvert sur les modèles 243305, 243306, 243307 et 246485 uniquement.

SCHÉMA DE PERÇAGE DES ORIFICES DE MONTAGE DE LA POMPE

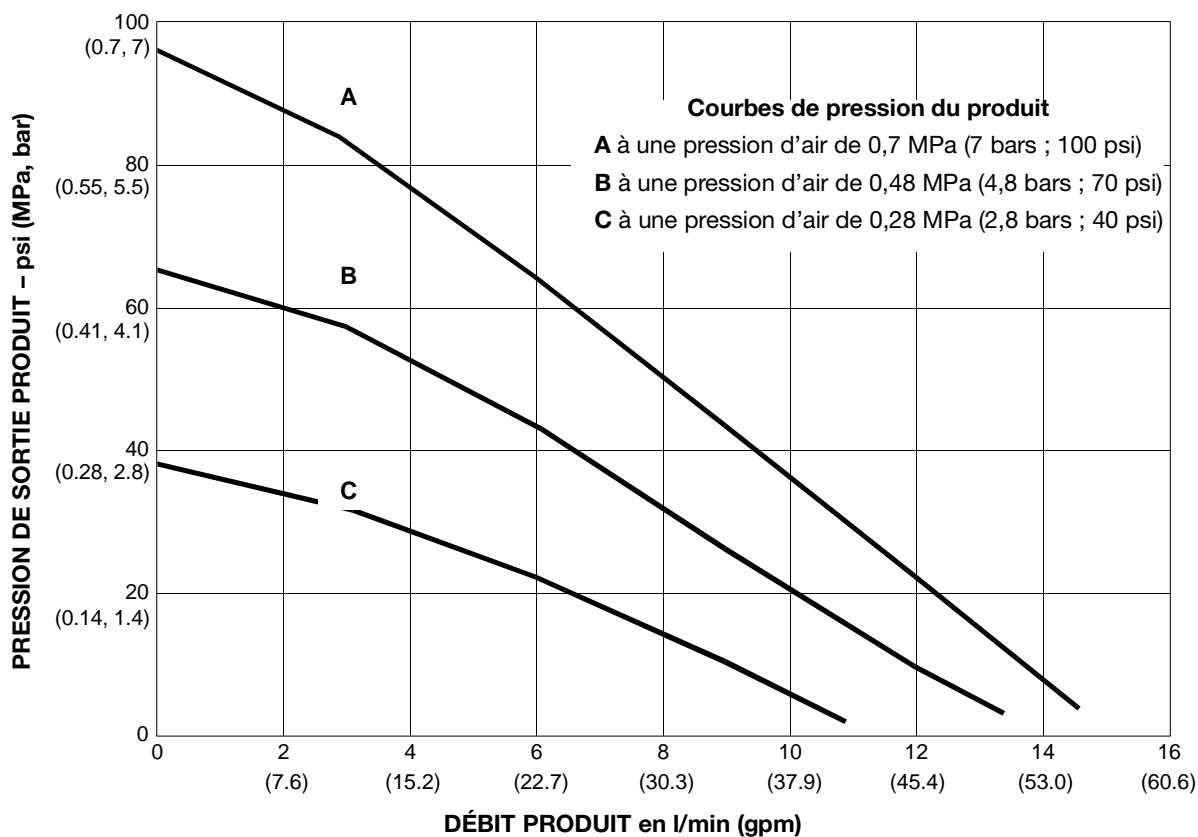


9078A

Diagrammes de performance Husky 515 et 716

Pression de sortie produit

Conditions d'essai : Pompe testée dans de l'eau, entrée submergée.



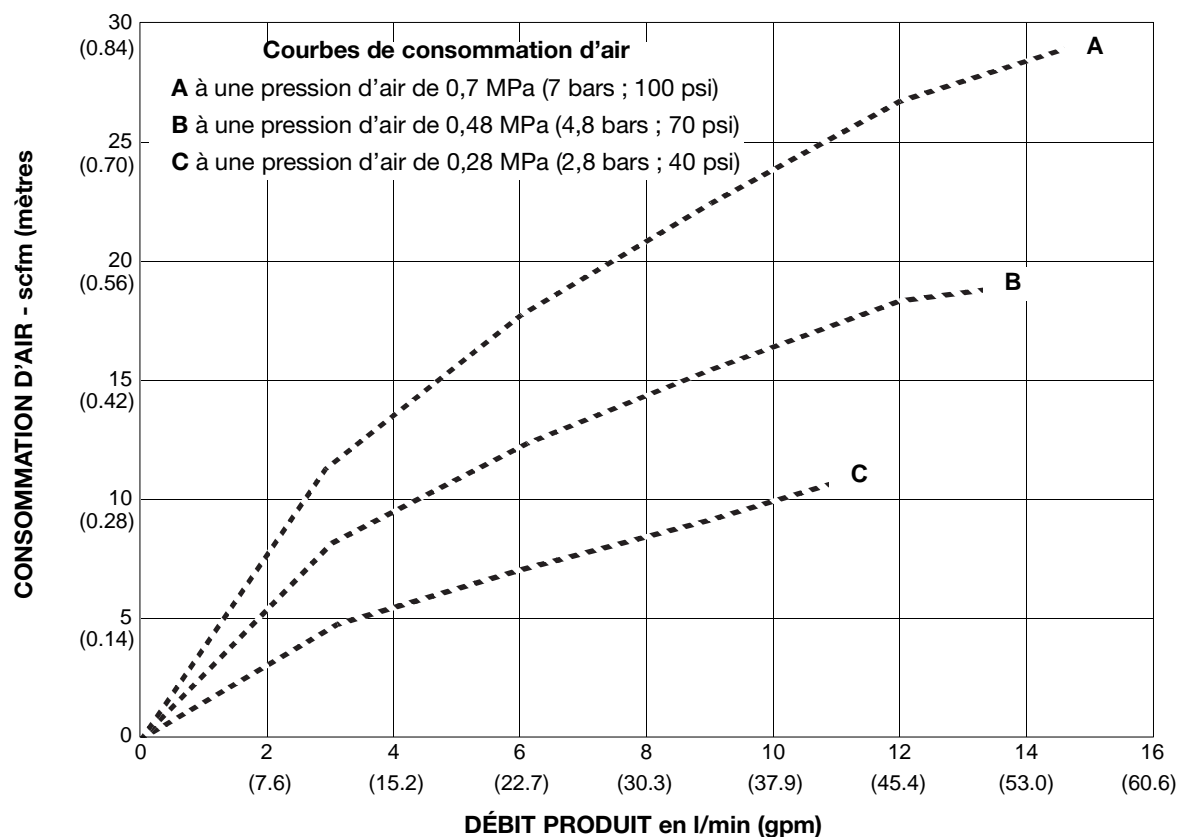
Pour connaître la pression de sortie du produit (psi/MPa/bars) correspondant à un débit spécifié (gpm/l/min) ainsi que la pression d'air de service (psi/MPa/bars) :

1. Repérer le débit de produit en abscisse du graphique.
2. Suivre la ligne verticale jusqu'à l'intersection avec la courbe de pression sélectionnée de la sortie de produit.
3. Suivre vers la gauche jusqu'à l'échelle pour y lire la pression de sortie du produit.

Diagrammes de performance Husky 515 et 716

Consommation d'air

Conditions d'essai : Pompe testée dans de l'eau, entrée submergée.



Pour connaître la consommation d'air de la pompe (m³/min ou scfm) selon un débit de produit (l/min / gal/min) et une pression d'air (MPa (bars, psi)) spécifiques :

1. Repérer le débit de produit en abscisse du graphique.
2. Suivre la ligne verticale jusqu'à l'intersection avec la courbe de consommation d'air choisie.
3. Aller vers la gauche jusqu'à l'échelle afin de lire la consommation d'air.

California Proposition 65

RÉSIDENTS DE CALIFORNIE

⚠ **AVERTISSEMENT:** Cancer et effet nocif sur la reproduction – www.P65warnings.ca.gov.

Garantie standard de Graco

Graco garantit que tout l'équipement cité dans ce document, fabriqué par Graco et portant son nom est exempt de défaut de matériel et de fabrication à la date de la vente à l'utilisateur initial. Sauf garantie spéciale, étendue ou limitée, publiée par Graco, Graco réparera ou remplacera, pendant une période de douze mois à compter de la date de vente, toute pièce de l'équipement jugée défectueuse par Graco. Cette garantie s'applique uniquement si le matériel est installé, utilisé et entretenu conformément aux recommandations écrites de Graco.

Cette garantie ne couvre pas et Graco ne sera pas tenu pour responsable de l'usure et de la détérioration générales ou de tout autre dysfonctionnement, des dégâts ou de l'usure causés par une mauvaise installation, une mauvaise application ou utilisation, une abrasion, de la corrosion, un entretien inapproprié ou incorrect, une négligence, un accident, une modification ou une substitution par des pièces ou composants qui ne portent pas la marque Graco. Graco ne sera également pas tenu pour responsable en cas de mauvais fonctionnement, dommage ou usure dû à l'incompatibilité de l'équipement Graco avec des structures, accessoires, équipements ou matériaux non fournis par Graco ou dû à une mauvaise conception, fabrication, installation, utilisation ou un mauvais entretien desdites structures, accessoires, équipements ou matériels non fournis par Graco.

Cette garantie sera appliquée à condition que l'équipement objet de la réclamation soit retourné en port payé à un distributeur agréé de Graco pour une vérification du défaut signalé. Si le défaut est reconnu, Graco réparera ou remplacera gratuitement toutes les pièces défectueuses. L'équipement sera renvoyé à l'acheteur original en port payé. Si l'examen de l'équipement n'indique aucun défaut matériel ou de fabrication, les réparations seront effectuées à un coût raisonnable pouvant inclure le coût des pièces, de la main-d'œuvre et du transport.

CETTE GARANTIE EST UNE GARANTIE EXCLUSIVE ET REMPLACE TOUTE AUTRE GARANTIE, EXPRESSE OU IMPLICITE, COMPRENANT, MAIS SANS S'Y LIMITER, UNE GARANTIE MARCHANDE OU UNE GARANTIE DE FINALITÉ PARTICULIÈRE.

La seule obligation de Graco et le seul recours de l'acheteur pour toute violation de la garantie seront tels que décrits ci-dessus. L'acheteur convient qu'aucun autre recours (pour, mais sans s'y limiter, des dommages indirects ou consécutifs de manque à gagner, perte de marché, dommages corporels ou matériels ou tout autre dommage indirect ou consécutif) ne sera possible. Toute action pour violation de la garantie doit être intentée dans les deux (2) ans à compter de la date de vente.

GRACO NE GARANTIT PAS ET REFUSE TOUTE GARANTIE RELATIVE À LA QUALITÉ MARCHANDE ET À UNE FINALITÉ PARTICULIÈRE EN RAPPORT AVEC LES ACCESSOIRES, ÉQUIPEMENTS, MATÉRIAUX OU COMPOSANTS VENDUS MAIS NON FABRIQUÉS PAR GRACO. Ces articles vendus, mais non fabriqués par Graco (tels que les moteurs électriques, commutateurs, flexibles, etc.) sont couverts par la garantie, s'il en existe une, de leur fabricant. Graco fournira à l'acheteur une assistance raisonnable pour toute réclamation faisant appel à ces garanties.

En aucun cas, Graco ne sera tenu pour responsable de dommages indirects, particuliers ou consécutifs résultant de la fourniture par Graco de l'équipement ci-dessous ou de garniture, de la performance, ou utilisation de produits ou d'autres biens vendus au titre des présentes, que ce soit en raison d'une violation contractuelle, violation de la garantie, négligence de Graco, ou autre.

FOR GRACO CANADA CUSTOMERS

The Parties acknowledge that they have required that the present document, as well as all documents, notices and legal proceedings entered into, given or instituted pursuant hereto or relating directly or indirectly hereto, be drawn up in English. Les parties reconnaissent avoir convenu que la rédaction du présente document sera en Anglais, ainsi que tous documents, avis et procédures judiciaires exécutés, donnés ou intentés, à la suite de ou en rapport, directement ou indirectement, avec les procédures concernées.

Informations concernant Graco

Pour les informations les plus récentes sur les produits de Graco, consulter le site Internet www.graco.com.

Pour toutes les informations concernant les brevets, consultez la page www.graco.com/patents.

POUR COMMANDER, contactez votre distributeur Graco ou appelez pour trouver votre distributeur le plus proche :

Téléphone : 612-623-6921 ou appel gratuit : 1-800-328-0211, Télécopie : 612-378-3505

Tous les textes et illustrations contenus dans ce document reflètent les dernières informations disponibles concernant le produit au moment de la publication. Graco se réserve le droit de faire des changements à tout moment et sans préavis.

Traduction des instructions originales. This manual contains French. MM 308981

Graco Headquarters: Minneapolis

International Offices: Belgique, Chine, Japon, Corée

GRACO INC. ET FILIALES P.O. BOX 1441 • MINNEAPOLIS, MN 55440-1441 • USA

Copyright 2000, Graco Inc. Tous les sites de fabrication de Graco sont certifiés ISO 9001.

www.graco.com

Révision ZBA, avril 2022

Distributeur et maintenance

Atelier certifié pour la réparation des pompes soumises à réglementation ATEX



**ECO
TECH**

ZAC du Moulin

Rue Boucher

76410 Cléon - France

Téléphone : 02 35 74 48 98

Email : info@eco-tech.pro

www.eco-tech.fr