

# Distributeur et maintenance

Atelier certifié pour la réparation des pompes soumises à réglementation ATEX



ZAC du Moulin  
Rue Boucher  
76410 Cléon - France  
Téléphone : 02 35 74 48 98  
Email : info@eco-tech.pro

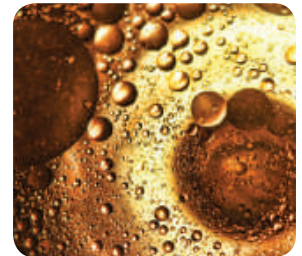
[www.eco-tech.fr](http://www.eco-tech.fr)

# JUMP

Votre solution de pompage

## Série JH

(Jump Hose)



Pompes péristaltiques





## Domaines d'application

Variés dans de nombreux secteurs d'activités



### Industries agro-alimentaires

Transfert de purées de fruits, sauces, vin, déchets alimentaires, etc.



### Industries du BTP

Transfert de ciments, boues, eaux usées chargées ou non, etc.



### Industries cosmétiques, chimiques

Transfert de parfums, crèmes et pâtes cosmétiques, solvants, etc.



### Industries papeterie / cartonnage

Transfert de colles, vernis, etc.

## Principe de fonctionnement

Le principe est basé sur la compression et la décompression alternative du tuyau ou tube flexible monté à l'intérieur du corps de la pompe qui a pour effet l'aspiration puis le refoulement du produit pompé.

## Différentes versions disponibles suivant vos besoins



JH Simple (S)



JH Double (D)



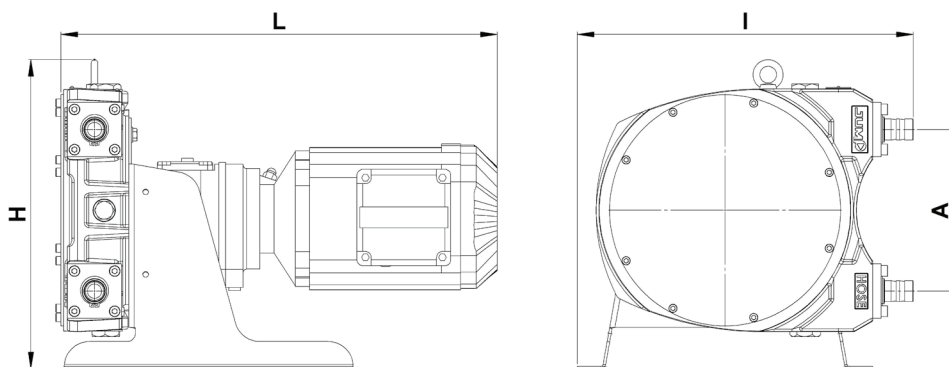
JH Triple (T)

## Caractéristiques

		JH10	JH15	JH20	JH25	JH32
Technologie de pompage		Péristaltique				
Technologie du système d'étanchéité		Tuyau élastomère + insert				
Cylindrée*	L	0,025	0,085	0,138	0,3	0,625
Vitesse maximum	tr/min	120	120	100	160	140
Débit maximum*	m <sup>3</sup> /h	0,18	0,612	0,828	2,88	5,25
Pression différentielle maximum	bar	8	8	8	15	15
Température minimum d'utilisation	°C	0				
Température maximum d'utilisation	°C	80				
Poids (pompe bout d'arbre nu)	Kg S	5	14	14	69	125
	D	11	26	26	124	211
	T	16	36	36	176	293
Dimensions**	mm L	500	520	520	580	650
	I	280	400	400	560	800
	H	250	370	370	530	550
	A	115	193	193	262	330
DN		10	20	20	25	40
ATEX		Oui				

\* Multiplier par 2 pour pompe JH double et par 3 pour pompe JH triple.

\*\* Dimensions des pompes JH simple. Pour des pompes JH double et triple, nous consulter.



**Matières**

	Modèles JH 10 -> 20	Modèles JH 25 -> 125
Corps	Aluminium	Fonte GS
Roue	Aluminium	Fonte GS
Patins	Aluminium	
Tuyau	NR, EPDM, NBR, NR FDA	
Inserts	Inox 316L, PPH, PVDF	
Collecteurs	Inox 316L, PPH, PVDF	
Joints	NBR	
Visserie	Inox	
Lubrification	Glycérine JumpLub	

**Options**

- Raccords Brides ISO PN16 ou PN20, Cannelés, Clamp, SMS, MACON, RJT, CAM-Lock, DIN, filetés...
- Kit de detection de rupture du tuyau
- Kit de mise sous vide du corps

JH38	JH40	JH50	JH60	JH65	JH80	JH100	JH125
0,861	1,41	2,95	3,71	6,7	11	21,6	36,6
140	100	90	90	70	60	45	40
7,23	8,46	15,93	20,03	28,14	39,6	58,3	87,8
15	15	15	15	15	15	15	15
125	168	352	352	615	924	1265	2116
211	302	662	662	1116	1674	2298	3933
293	433	920	920	1598	2375	3333	5636
650	748	835	835	961	1177	1141	1469
800	800	1022	1022	1225	1506	1655	1925
550	745	977	977	1196	1382	1588	1934
330	430	554	554	746	876	1040	1280
40	40	50	65	65	80	100	125

## Illustrations

Les



Transfert d'une large  
gamme de produits chargés  
ou non en particules

Étanchéité totale

Auto-amorçante

Fonctionne à sec

Réversible

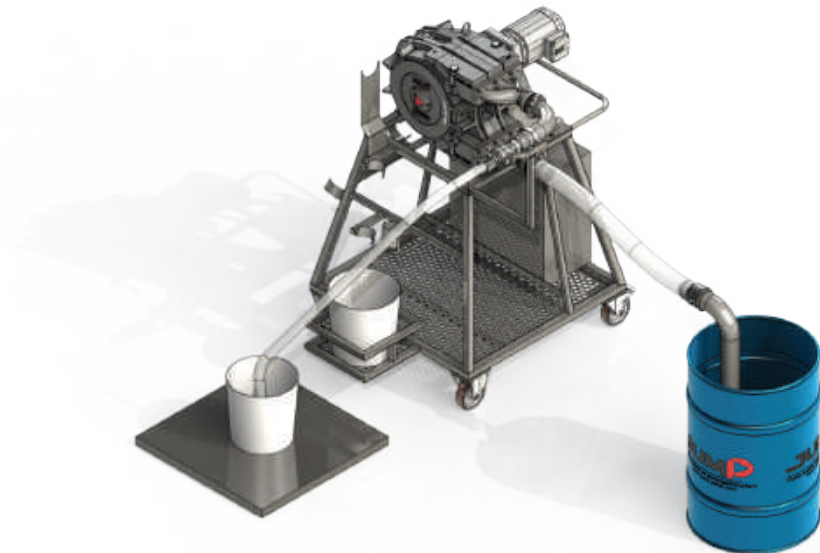
Version Double ou Triple

Transfert et/ou mélange de  
plusieurs produits

Réduction des pulsations

Economie d'énergie

ATEX



Pompe JH38 triple montée sur chariot aménagé pour le transfert de miel



Pompe JH10 simple sur châssis fixe



Pompe JH38 triple sur châssis fixe

## Distributeur et maintenance

**Atelier certifié pour la réparation des pompes soumises à réglementation ATEX**



**ZAC du Moulin**

**Rue Boucher**

**76410 Cléon - France**

**Téléphone : 02 35 74 48 98**

**Email : [info@eco-tech.pro](mailto:info@eco-tech.pro)**

**[www.eco-tech.fr](http://www.eco-tech.fr)**

Document non contractuel. JUMP sari se réserve le droit de modifier la forme ou les caractéristiques de ses produits sans avis préalable.

Fiche produit\_Série JH\_v3.0