

# Distributeur et maintenance

Atelier certifié pour la réparation des pompes soumises à réglementation ATEX



ZAC du Moulin

Rue Boucher

76410 Cléon - France

Téléphone : 02 35 74 48 98

Email : [info@eco-tech.pro](mailto:info@eco-tech.pro)

# JUMP

Votre solution de pompage

## [www.eco-tech.fr](http://www.eco-tech.fr)

## Série JEV

(Jump Eccentric Vacuum)



Pompe à vide - Technologie piston excentré



**Pompes et Pièces de rechange - [www.eco-tech.fr](http://www.eco-tech.fr)**

ECO TECH - Rue Boucher - 76410 CLEON France // Tel : 02.35.74.48.98 Email : [info@eco-tech.pro](mailto:info@eco-tech.pro)





## Domaines d'application

Partout où le vide est un outil indispensable



### Recherche/Laboratoires

Evaporations, extraits de substrats «Lyophilisation»



### Energies solaires

Isolation thermique



### Industries alimentaires, pharmaceutiques, chimiques

Conditionnement de produits



### Mécanique

Bridage de pièces de faible épaisseur

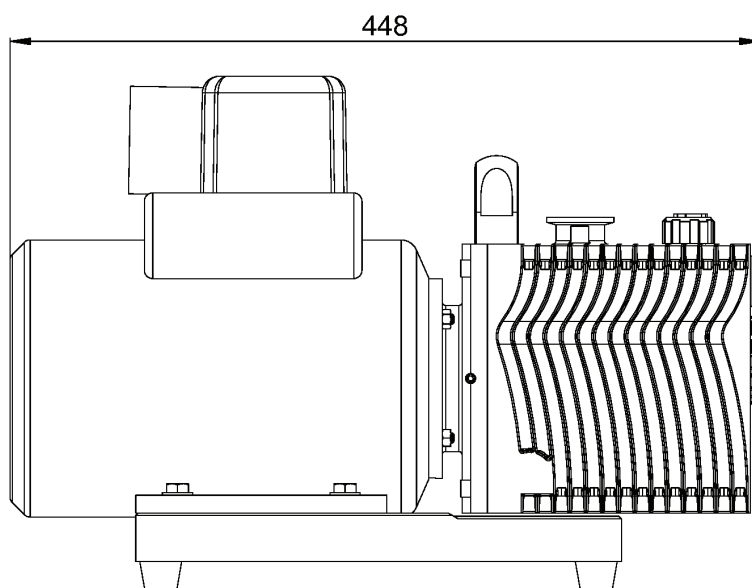
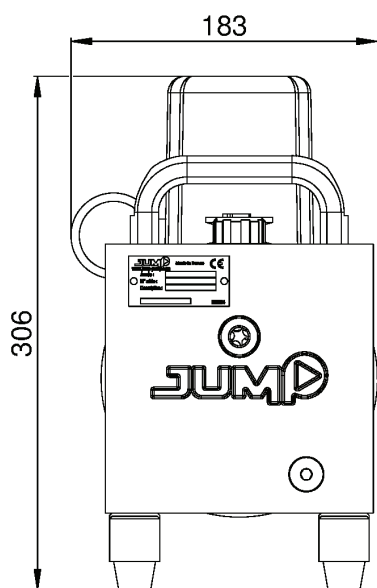
## Principe de fonctionnement

Un arbre vient entraîner un piston plaqué sur un cylindre. Le mouvement de translation circulaire vient alors créer deux chambres de pompage permettant le transfert de l'air de l'aspiration vers le refoulement et créant ainsi le vide dans la chambre d'aspiration.

## Caractéristiques

		<b>JEV4</b>
Technologie de vide		Piston excentré simple étage
Technologie du système d'étanchéité		Joint à lèvres
Cylindrée	L	0,05
Vitesse maximum	tr/min	1500
Vitesse de pompage nominale	l/h	4230
Vide maximum	mbar	15
Température minimum d'utilisation	°C	-5
Température maximum d'utilisation	°C	70
Volume d'huile	L	1
Niveau sonore	dB(A)	58
Tension d'alimentation	V	Mono 220V
Puissance du moteur	kW	0.55
Poids	Kg	24
Raccords		Raccords ISO-KF DN25

## Dimensions (mm)



## Options

Options spéciales sur demande et/ou suivant «cahier des charges».

- ① Avec ou sans poignée
- ② Raccord ISO-KF DN25 ou autres
- ③ Moteurs:
  - Electrique mono. 220V
  - Electrique tri. 380V
  - Hydraulique
  - Pneumatique
  - Avec variation de vitesse pour variation de débit
- ④ Châssis fixe ou mobile

Accessoires complémentaires:

- Pot de récupération des huiles de coupe (pour une utilisation sur machine-outils)
- Kit de retour d'huile
- Séparateur de brouillards



## Illustrations

Les



Encombrement réduit

Maintenance aisée

Niveau sonore faible

Construction Inox/Bronze

Étanchéité par joint à lèvres

Faible cisaillement de l'huile



### Laboratoires

Concentration par évaporation sous vide par une pompe JEV4.



### Recherche

Expérience de pression de vapeur saturante H<sub>2</sub>O par une pompe JEV4.



### Mécanique

Bridage d'une pièce en plexiglass par une pompe JEV4.

## Distributeur et maintenance

**Atelier certifié pour la réparation des pompes soumises à réglementation ATEX**



**ZAC du Moulin**

**Rue Boucher**

**76410 Cléon - France**

**Téléphone : 02 35 74 48 98**

**Email : [info@eco-tech.pro](mailto:info@eco-tech.pro)**

**[www.eco-tech.fr](http://www.eco-tech.fr)**