



Pompes

Pièces de rechange

Garnitures mécaniques

Entretien - Réparation

Tel : 02.35.74.48.98 - info@eco-tech.pro

Visitez notre site : [www.eco-tech.fr](http://www.eco-tech.fr)

**Distributeur des pompes et pièces de rechange**



Votre solution de pompage

Réparateur certifié



Votre solution de pompage

## Série JV

(Jump Vane)



Pompes à palettes





## Domaines d'application

Large gamme des produits fluides aux plus visqueux.



### Industries alimentaires

Transfert de masse de cacao, chocolat, etc.



### Hydrocarbures

Pompage de fioul, pétrole, etc.



### Industries chimiques

Transferts d'acides, solvants, colles, etc.



### Industries vitivinicoles

Dépotage de camions, etc.

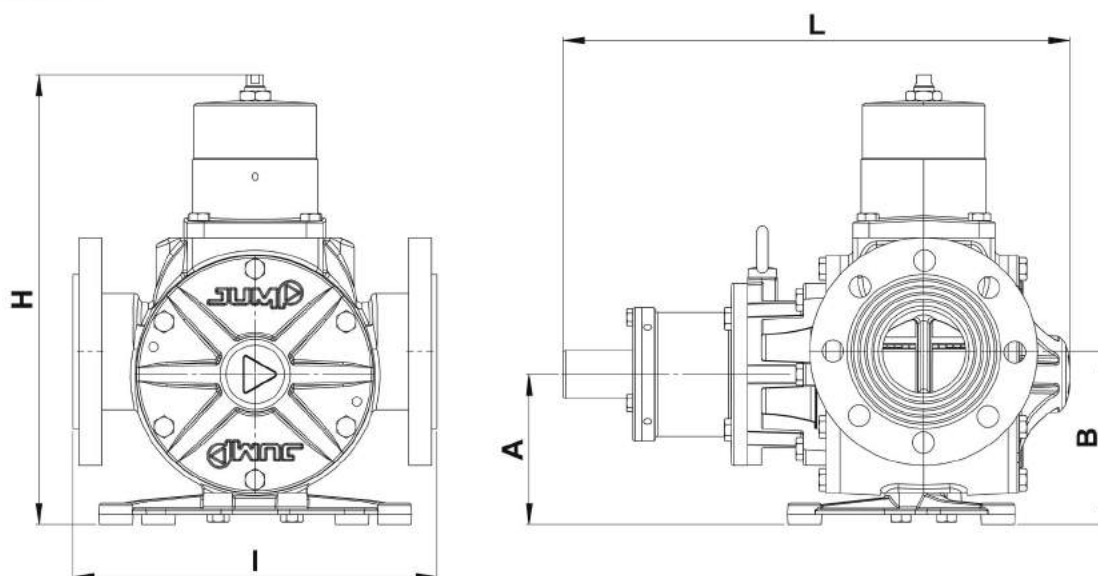
## Principe de fonctionnement

La pompe à palettes est constituée d'un corps, appelé ici stator, et d'un rotor entraîné en rotation sur lui-même et monté excentré à l'intérieur du stator. Solidaires du rotor, les palettes couissent et sont en appui permanent sur l'intérieur du stator grâce à la force centrifuge et dans certaines conditions à un jeu de pousoirs. La rotation du rotor entraîne le transfert du liquide.

## Caractéristiques

		JV15	JV25	JV40	JV60	JV100
Technologie de pompage		Palettes				
Technologie du système d'étanchéité		Garniture mécanique normalisée DIN 24 960 (EN 12 756)				
Cylindrée	L	0,25	0,42	0,67	1	1,67
Vitesse maximum	tr/min	1000	1000	1000	1000	1000
Débit maximum	m <sup>3</sup> /h	15	25	40	60	100
Pression différentielle maximum	bar	12				
Température minimum d'utilisation	°C	-10				
Température maximum d'utilisation	°C	250				
Poids	Kg	52	51	74	94	138
Dimensions	mm L	407	407	445	502	595
	I	250	250	320	360	400
	H	365	365	412	454	473
	A	112	112	132	160	180
	B	125	125	152	185	210
DN		65	65	80	100	125
ATEX		Oui				

## Dimensions



## Matières

	Modèle JVc «Fonte»	Modèle JVs «Inox 316L»
Rotor	Fonte GS	Inox 316L
Palettes	PEEK (option bronze, acier,...)	PEEK (option bronze,...)
Corps / Fonds / Patte / Bypass / Arbre	Fonte GS, Acier	Inox 316L, Inox
Bagues	Carbone (option bronze, fonte, PEEK,...)	
Joints	FKM (option FEP/FKM, EPDM...)	
Visserie	Acier	Inox 316L

## Options

- Raccords Brides ISO PN16 ou PN20, cannelés, Clamp, SMS, MACON, RJT, CAM-Lock, DIN, filetés...
- Enveloppe de réchauffage
- Avec ou sans bypass
- Garniture mécanique Jump ou autres marques



**Pompes**  
**Pièces de rechange**  
**Garnitures mécaniques**  
**Entretien - Réparation**

Tel : 02.35.74.48.98 - [info@eco-tech.pro](mailto:info@eco-tech.pro)  
 Visitez notre site : [www.eco-tech.fr](http://www.eco-tech.fr)

**Distributeur des pompes et pièces de rechange**

**JUMP**  
 Votre solution de pompage

Reparateur certifié  
**Saqr-ATEX**



## Illustrations

Les  
+

Auto-amorçante

Réversible

Fonctionnement à sec

Fort pouvoir d'aspiration et de compression

Maintenance simplifiée grâce à notre système de changement de garniture mécanique sans désaccoupler la pompe de la motorisation et des tuyauteries

Garniture mécanique normalisée DIN 24 960 (EN 12 756)



Vue éclatée d'une pompe JV



Groupe JV40s avec pot de lubrification



Pompes JV15c



Pompes

Pièces de rechange

Garnitures mécaniques

Entretien - Réparation

Tel : 02.35.74.48.98 - [info@eco-tech.pro](mailto:info@eco-tech.pro)

Visitez notre site : [www.eco-tech.fr](http://www.eco-tech.fr)

**Distributeur des pompes et pièces de rechange**

# JUMP

Votre solution de pompage

Réparateur certifié

