



MEN Pompe à eau normalisée Version Inox

Roue à haut rendement

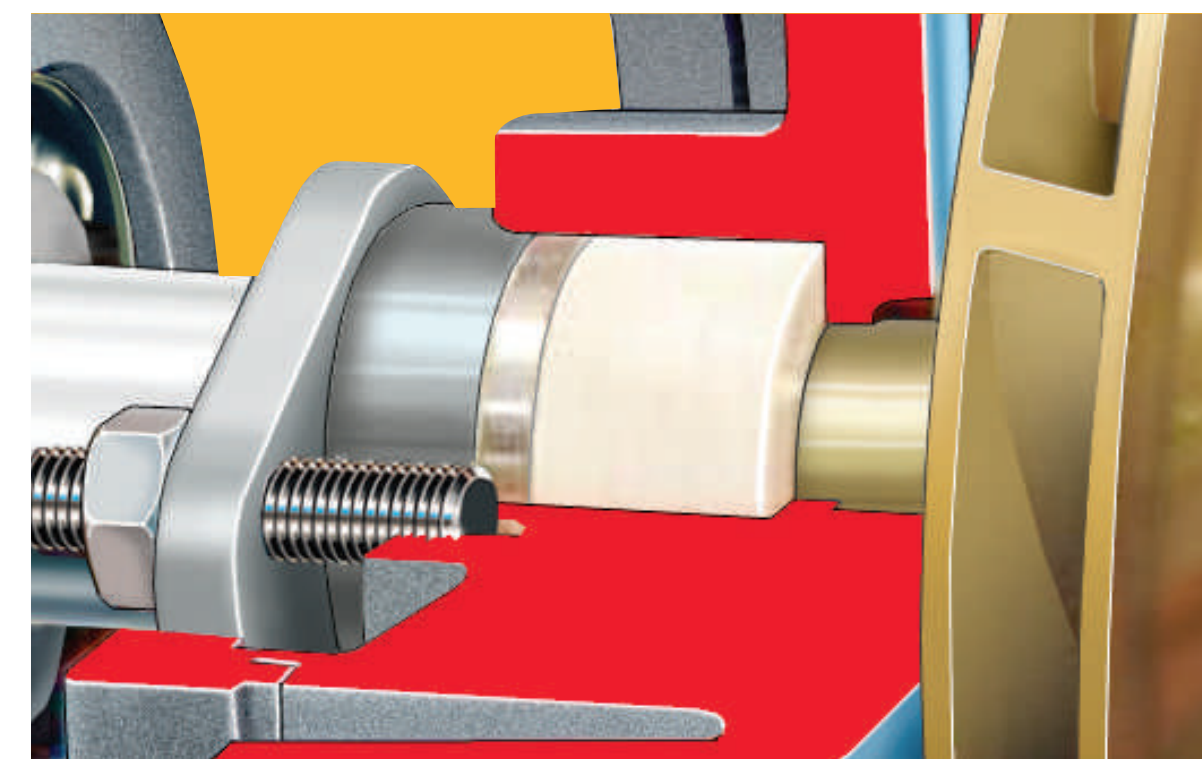
La roue fermée de fonderie de précision, avec moyeu rallongé et ailettes usinées est équilibrée dynamiquement pour assurer un meilleur rendement.

Fond conique ouvert

équipé d'une cloison anti vortex, pour une durée de vie prolongée, de l'étanchéité.

Garniture mécanique standard à membrane élastomère

qui offre flexibilité et une fiabilité remarquable, et réduit les effets du désalignement, les vibrations et l'usure des faces. Montage d'une étanchéité par tresse disponible sur demande.

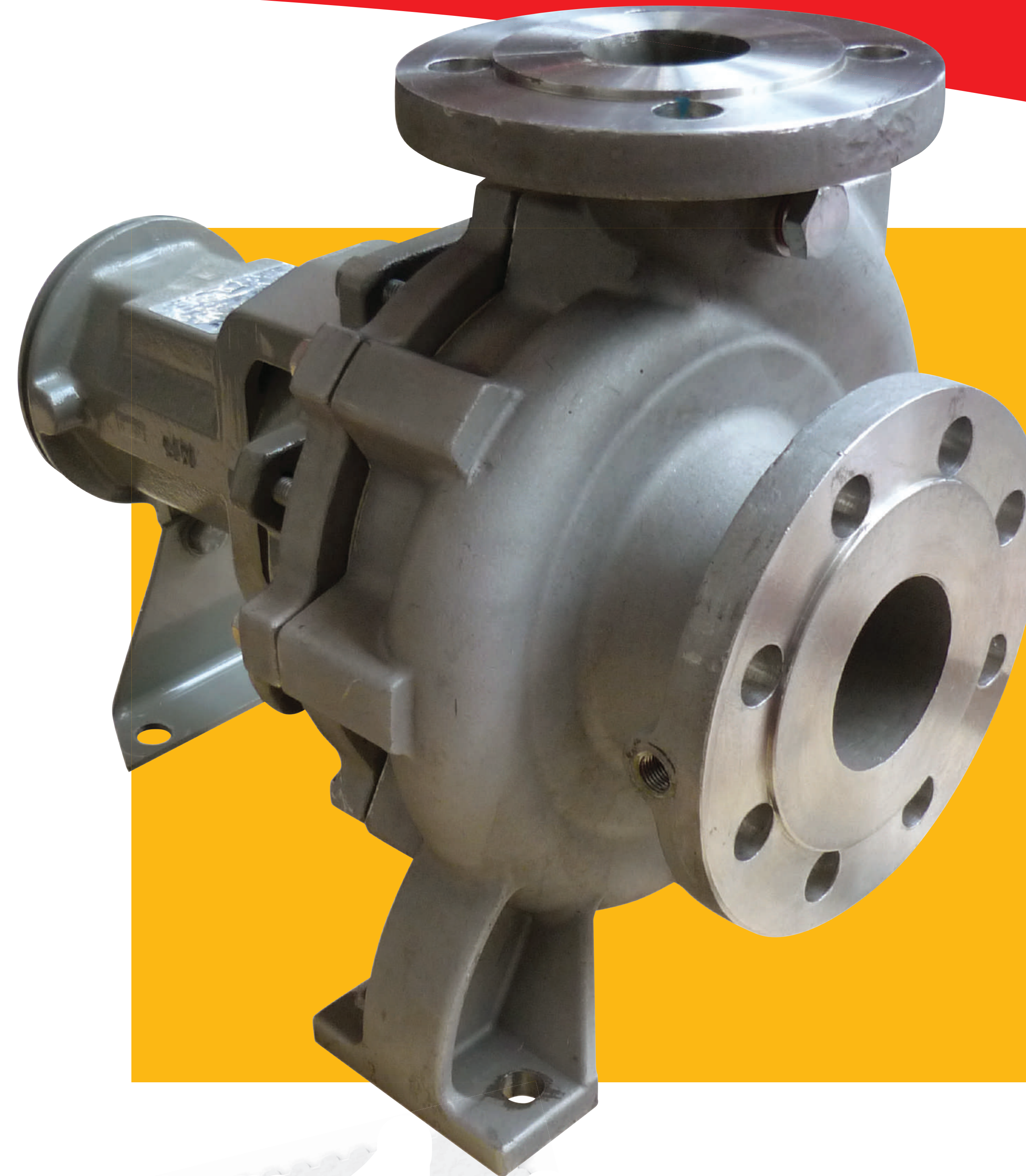


Palier robuste

équipé de roulements largement dimensionnés, graissés à vie, protégés par des couvercles et des déflecteurs.

Interchangeabilité des pièces

parmi les différentes tailles de pompes et configurations. Faible coût de maintenance et réduction des stocks.

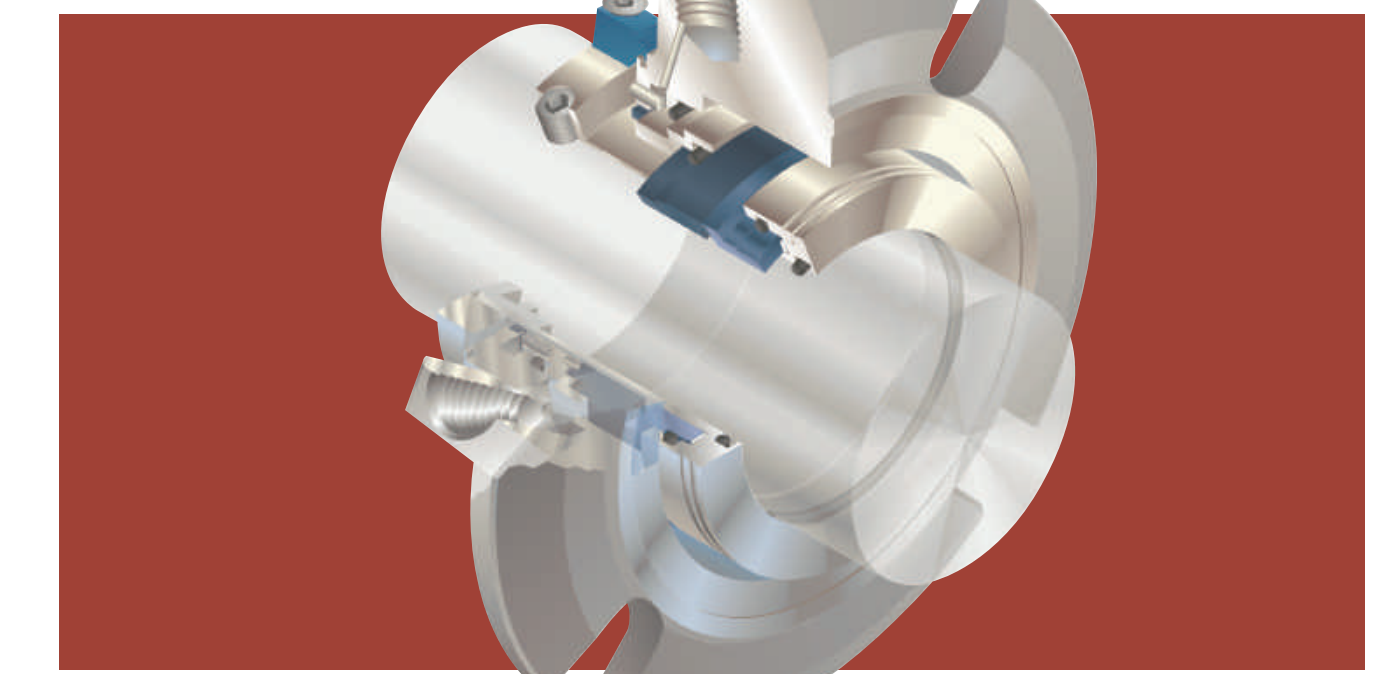


Construction
Inox (2009)
Disponibilité corps
et roue en Inox
Moulé 316L pour
applications sévères.



Une construction robuste Des performances fiables

Fiabilité mécanique, large couverture hydraulique et un coût total d'acquisition réduit.

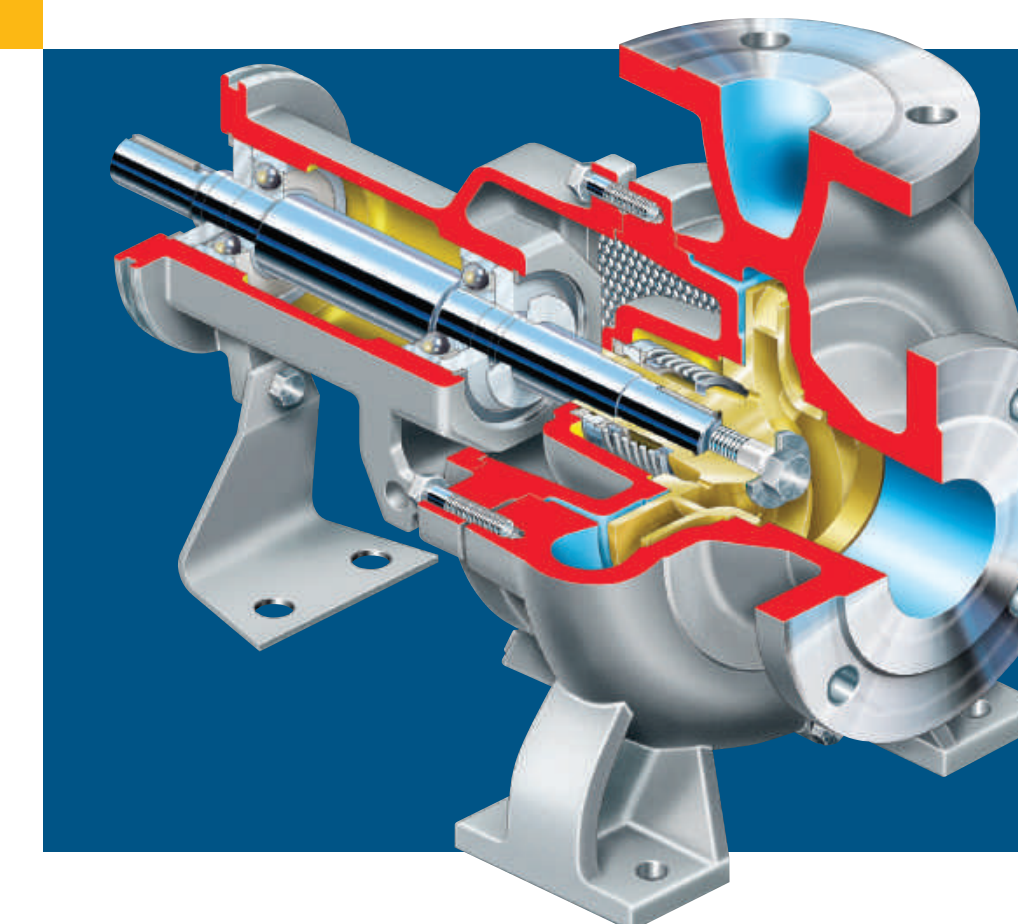


Garniture Cartouche ISC disponible en option

Le ressort n'étant pas en contact avec le liquide, cela permet de réduire la corrosion. Les faces de friction en carbone et carbure de silicium sont optimisées pour offrir des performances durables.

Flèche d'arbre et usure réduites

L'arbre en acier inoxydable au chrome de haute résistance mécanique est surdimensionné pour réduire les flexions et l'usure, et améliorer la durée de vie.



Distributeur et maintenance

Atelier certifié pour la réparation des pompes soumises à réglementation ATEX



ZAC du Moulin
Rue Boucher
76410 Cléon - France

Téléphone : 02 35 74 48 98
Email : info@eco-tech.pro

www.eco-tech.fr



USA and Canada Flowserve Corporation 5215 North O'Connor Blvd. Suite 2300 Irving, Texas 75039-5421 USA Telephone: 1 937 890 5839	Europe, Middle East, Africa Flowserve Corporation Gebouw Hagepoint Westhoek 59-51 4822 ZX Breda Netherlands Telephone: 31 76 502 8920	Latin America Flowserve Corporation Boulevard del Cafetal Edificio Nimba, Local 7 El Cafetal - Caracas Venezuela 1061 Telephone: 58 212 985 3092 Telefax: 58 212 985 1007	Asia Pacific Flowserve Pte. Ltd. 200 Pandan Loop #06-03/04 Pantech 21 Singapore 128388 Telephone: 65 6771 0600 Telefax: 65 6779 4607
--	--	---	---

FPD-1358 (F) Printed in USA, Septembre 2009
© Flowserve Corporation