



Pompes

Pièces de rechange

Garnitures mécaniques

Entretien - Réparation

Tel : 02.35.74.48.98 - info@eco-tech.pro

Visitez notre site : www.eco-tech.fr

Distributeur des pompes et pièces de rechange

Reparateur certifié



JUMP

Votre solution de pompage

JUMP

Votre solution de pompage

Série JE

(Jump Eccentric)



Pompes à piston excentré





Domaines d'application

Pour le respect des produits sensibles au cisaillement



Industries agro-alimentaires

Transfert de yaourts et crèmes, chocolat et mousse au chocolat, pâtes, sirops, etc.



Industries pétrolière

Transfert de fioul, FOD, diesel, etc.



Industries chimiques

Transfert de solvants, polymères, acides, etc.



Applications industrielles

Transfert d'huiles, peintures, vernis, colles, etc.

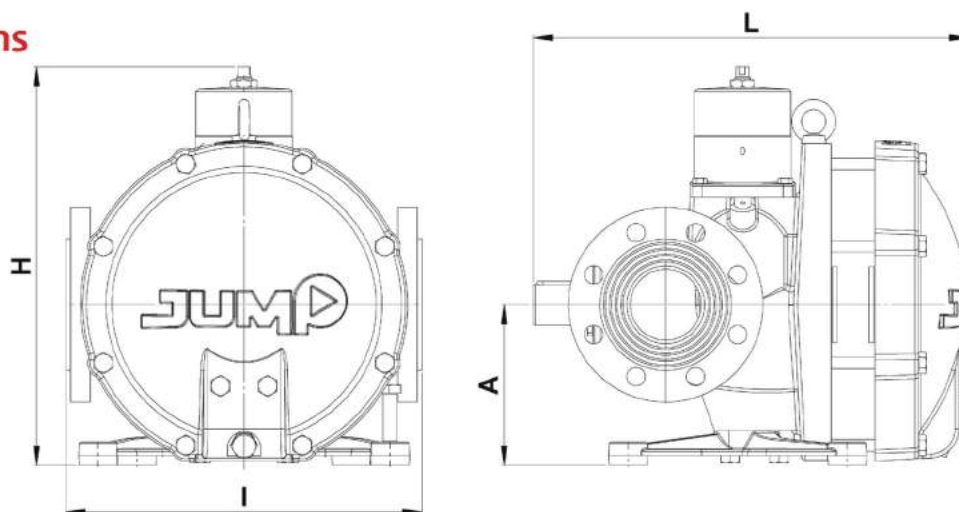
Principe de fonctionnement

Un arbre vient entraîner un piston plaqué sur un cylindre. Le mouvement de translation circulaire vient alors créer deux chambres de pompage permettant le transfert du fluide de l'aspiration vers le refoulement.

Caractéristiques

		Taille 1 - DN50			Taille 2 - DN65			JE16
		JE1	JE3	JE5	JE6	JE9	JE12	
Technologie de pompage		Piston excentré						
Technologie du système d'étanchéité		Garniture mécanique normalisée DIN 24 960 (EN 12 756)						
Cylindrée	L	0,020	0,053	0,086	0,16	0,24	0,33	0,53
Vitesse maximum	tr/min	1000	1000	1000	650	650	650	550
Débit maximum	m ³ /h	1	3	5	6	9	12	16
Pression différentielle maximum	bar	10						
Température minimum d'utilisation	°C	-10						
Température maximum d'utilisation	°C	250						
Poids	Kg	35	37	39	61	63	65	105
Dimensions	mm L	283	288	293	361,5	370,5	380,5	438
	l	240	240	240	300	300	300	366
	H	305	305	305	368	368	368	426
	A	110	110	110	140	140	140	165
ATEX		Oui						

Dimensions



Matières

	Modèle JEc «Fonte»	Modèle JEs «Inox 316L»	Modèle JEK «Fonte Inox»
Piston	Fonte GS	Jumplnox (option Bronze, ...)	Fonte inox (option Bronze, ...)
Cylindre	Fonte GS	Inox 316L	Inox 316L
Tubulure / Fond / Patte / Bypass	Fonte GS, Acier	Inox 316L	Fonte inoxydable
Bagues	Carbone (option bronze, fonte, PEEK,...)		
Joints	FKM, PTFE (option FEP/FKM, EPDM...)		
Visserie	Acier	Inox	Acier

Options

- Raccords Brides ISO PN16 ou PN20, Clamp, SMS, MACON, RJT, CAM-Lock, DIN, filetés...
- Enveloppe de réchauffage
- Avec ou sans bypass
- Garniture mécanique Jump ou autres marques

Taille 3 - DN80		Taille 4 - DN100			Taille 5 - DN125			Taille 6 - DN150		
JE20	JE24	JE30	JE36	JE42	JE50	JE58	JE66	JE76	JE86	JE96
0,65	0,78	1,19	1,38	1,57	2,51	2,82	3,13	4,45	4,99	5,54
550	550	450	450	450	350	350	350	300	300	300
20	24	30	36	42	50	58	66	76	86	96
110	115	160	165	170	220	225	230	280	290	300
448	458	513	523	533	584	594	604	690	700	710
366	366	390	390	390	450	450	450	500	500	500
426	426	470	470	470	564	564	564	630	630	630
165	165	185	185	185	225	225	225	260	260	260

Illustrations

Les



Très faible cisaillement

Auto-amorçante

Réversible

Fonctionnement à sec

Fort pouvoir d'aspiration et de compression

Maintenance simplifiée grâce à notre système de changement de garniture mécanique sans désaccoupler la pompe de la motorisation et des tuyauteries

Garniture mécanique normalisée DIN 24 960 (EN 12 756)



Vue éclatée d'une pompe JE



Groupes de pompage JE5c et JE36c sur châssis fixe



Groupe JE24s

**ECO
TECH**
Distributeur des pompes et pièces de rechange

Pompes
Pièces de rechange
Garnitures mécaniques
Entretien - Réparation

Tel : 02.35.74.48.98 - info@eco-tech.pro

Visitez notre site : www.eco-tech.fr

Reparateur certifié
Sagr.ATEX

JUMP

Votre solution de pompage

Document non contractuel. JUMP sarl se réserve le droit de modifier la forme ou les caractéristiques de ses produits sans avis préalable.