

**SEEPEX.**  
**ALL THINGS FLOW**

*Découvrez ce produit avec ECO-TECH spécialiste du matériel de pompage :*



**ECO-TECH**  
ZAC du Moulin  
Rue Boucher  
76410 CLEON (France)  
Tel : 02.35.74.48.98 - Email : info@eco-tech.pro

# PRODUCTIVITÉ AMÉLIORÉE

## SCT SMART CONVEYING TECHNOLOGY



**SCT**

# EN UN TOUR DE MAIN.

**Smart Conveying Technology (SCT) est synonyme de maintenance rapide, de durées d'immobilisation courtes et de réduction des coûts du cycle de vie. Ce produit SEEPEX unique en son genre a déjà obtenu plusieurs distinctions et est couvert par un brevet international.**

Le principe de construction de cette technologie intelligente: Le Smart Stator est constitué de deux parties en élastomère, permettant à une seule personne d'effectuer la maintenance facilement sans démontage des tuyauteries amont ou aval. Le Smart Rotor constitué de deux parties permet le remplacement du rotor sans démontage de l'articulation et ne nécessite aucun outillage particulier économisant ainsi du temps et de l'argent. Le résultat: une maintenance écourtée minimisant les temps d'arrêt et augmentant ainsi considérablement la productivité.

Une autre particularité de la SCT est le système de serrage intégré permettant d'optimiser le serrage rotor/stator pour obtenir le bon débit et de rattraper le jeu de fonctionnement en cas d'usure. En quelques minutes vous retrouvez les performances de votre pompe sans qu'il soit nécessaire de remplacer des pièces. De cette manière, la durée de vie du rotor et du stator se trouve considérablement prolongée, supprimant les besoins en pièces de rechange et réduisant ainsi les coûts du cycle de vie des pompes SEEPEX.

## SMART STATOR

Constitué de deux demi-stators comparativement légers pour un démontage/remontage rapide.

## SMART ROTOR

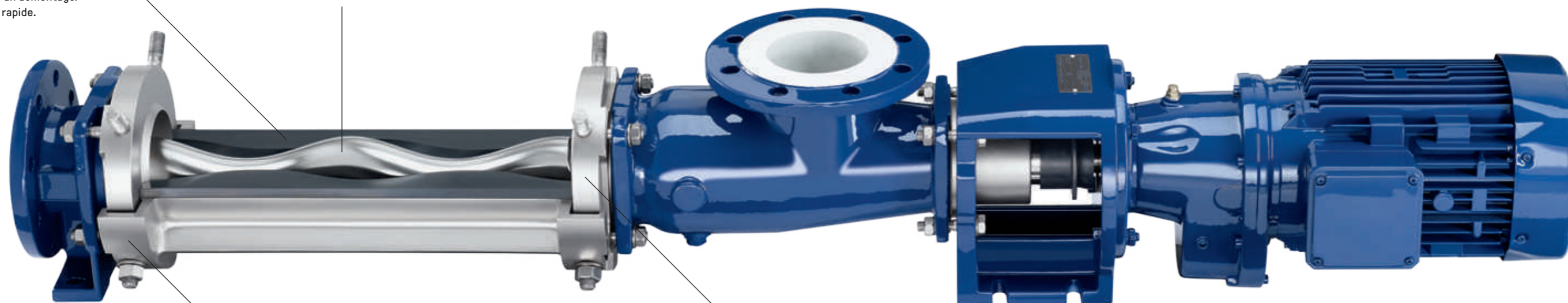
Avec une tête de connexion séparée de l'articulation pour un démontage/remontage rapide.

## SEGMENTS D'AJUSTEMENT

Pour le positionnement des deux demi-stators et le réajustement du serrage rotor/stator.

## BRIDE DE POSITIONNEMENT

Pour l'alignement et l'étanchéité radiale des deux demi-stators par le positionnement des segments d'ajustement.



# REDUCTION DES COÛTS DU CYCLE DE VIE.

Les pompes à vis excentrée ont en moyenne une longue durée de vie estimée à 15 ans. Les principaux contributeurs au coût global du cycle de vie de ces pompes sont la durée d'immobilisation (perte de production), l'énergie et la maintenance.

Avec la SCT, non seulement vous prolongez la durée de vie de la pompe mais vous en augmentez le rendement et faites donc des économies. Les temps d'immobilisation réduits et l'accroissement de production qui en résulte sont primordiaux dans toutes les branches industrielles. Les pompes SEEPEX SCT offrent une solution économique incontestable dans tous les secteurs industriels.

## DE QUELLE MANIÈRE LES CLIENTS SEEPEX PROFITENT-ILS DE LA SCT?

- Productivité accrue, durées d'immobilisations réduites
- Réduction des temps de maintenance jusqu'à 85 %
- Le système de resserrage intégré conduit à un prolongement de la durée de vie du rotor et du stator de 200 %.
- Nette baisse des coûts de cycle de vie
- Des composants légers permettent une maintenance ainsi qu'un montage/démontage plus rapide avec un personnel d'intervention réduit
- Meilleur rendement dû à une demande en énergie plus faible
- Maintenance simplifiée sans outillage spécifique
- Encombrement réduit pour l'installation et la maintenance, les tuyauteries d'aspiration et de refoulement restant en place.
- Ecologique de par la facilité de recyclage des composants.

## RENDEMENT ÉNERGÉTIQUE ÉLEVÉ

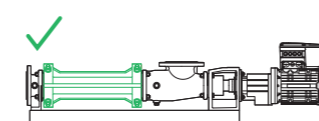
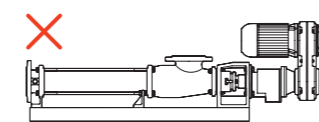
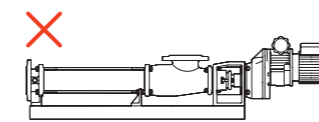
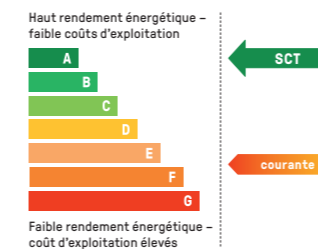
La baisse de la consommation énergétique est une priorité pour la plupart des clients dans toutes les branches industrielles. De quelle manière ces économies peuvent-elles cependant être mises en œuvre?

### LES MÉTHODES LES PLUS COURANTES POUR LES ÉCONOMIES D'ÉNERGIE:

- Diminuer les demandes énergétiques nécessaires
- Remplacer les anciens équipements par des équipements de pointe plus efficaces
- Utiliser les entraînements les plus performants en terme d'économie d'énergie

Comparée aux pompes conventionnelles, SCT convainc par des coûts énergétiques extrêmement bas. Ceci représente sur un marché fortement concurrentiel des avantages commerciaux pour les utilisateurs de la SCT. Nos experts SEEPEX disposent de connaissances étendues dans de nombreuses solutions à efficacité énergétique éprouvée et se rendront avec plaisir sur votre site pour vous soumettre des propositions d'amélioration.

### RENDEMENT ÉNERGÉTIQUE



# A L'AISE DANS TOUS LES SECTEURS D'ACTIVITES.

**Les pompes SCT SEEPEX sont présentes dans la plupart des industries sur de nombreuses applications et produits.**

#### **SCT DANS LES ÉNERGIES RENOUVELABLES**

Dans de nombreuses installations de biogaz et une grande variété d'applications, la Smart Conveying Technology a montré un avantage indéniable par rapport aux pompes à vis excentrée conventionnelles et aux autres types de pompe.

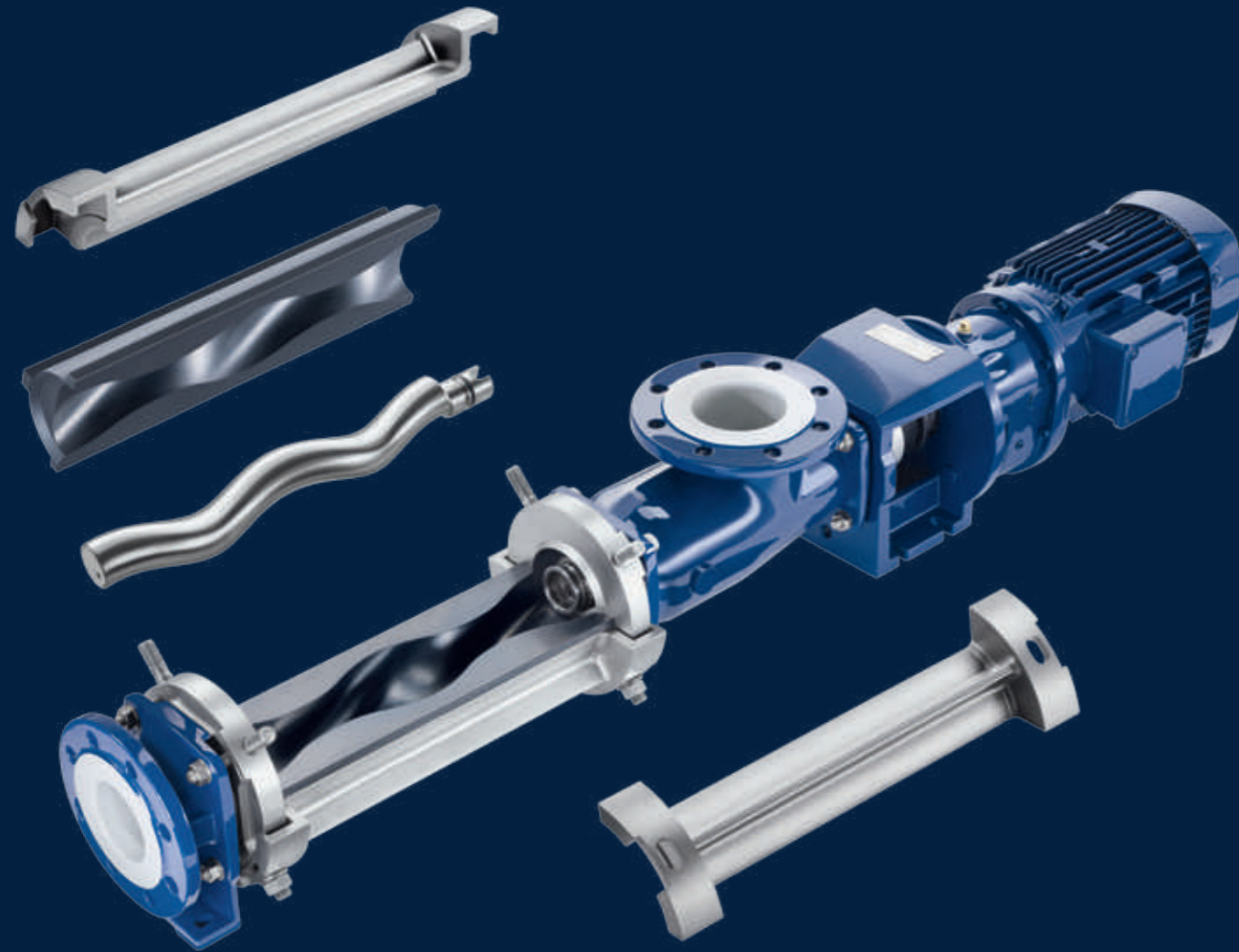
SCT s'appuie sur des succès prouvés et offre efficacité et rentabilité, combinées à une durée de vie plus longue des composants et à une maintenance simple. Ainsi la rentabilité est accrue en raison de volumes de production plus élevés.

#### **SCT DANS TOUTES LES INDUSTRIES**

SEEPEX Smart Conveying Technology est la solution parfaite. SCT permet le réajustage simple du stator en l'espace de quelques minutes. Cela signifie que la pompe continue à fournir le débit exigé sur des périodes plus longues. Lorsque des travaux de maintenance sont nécessaires, les tuyauteries amont et aval ne sont pas à démonter conduisant ainsi à une réduction de la durée de maintenance de 85% environ.



**De l'environnement au biogaz jusqu' à l'industrie du papier et de la cellulose: SCT réduit les temps d'immobilisation, facilite la maintenance, prolonge la durée de vie du rotor et du stator et réduit également les coûts de cycles de vie. En bref, SCT offre une productivité et un rendement accrus.**



# BREVET INTERNATIONAL.

Smart Conveying Technology est le résultat d'un développement continu de la version originale appelée SST (Smart Stator Technology) créée en 2008. Le SST consistait en un stator en deux demi-coquilles, non vulcanisé dans un tube en acier, maintenu et guidé par quatre segments d'ajustement et de resserrage. Cette innovation brevetée internationalement nous a permis d'installer avec succès des milliers de pompes.

Mais nous nous sommes pas arrêtés là: En 2010 SEEPEX améliore ce concept en incorporant un rotor en deux parties permettant le remplacement de celui-ci sans démontage de l'articulation. Le remplacement rapide du rotor permet un gain complémentaire en temps de maintenance. Avec la SCT, le remplacement du rotor et stator est le plus rapide et le plus efficace de toute la profession.

## KIT RETROFIT SCT.

Deux possibilités de profiter des avantages de la SCT, soit en achetant une pompe complète SCT, soit en modernisant votre pompe par la mise en place d'un kit retrofit.

### LE KIT RETROFIT COMPREND:

- Le rotor et stator SCT
- Les pièces de transformation de l'articulation
- Les pièces nécessaires de fonderie
- Toutes les pièces de fixation nécessaires à cette transformation

Les kits retrofit s'adaptent à toutes les pompes existantes modifiables. Nos techniciens se feront un plaisir de vous renseigner.

Découvrez ce produit avec ECO-TECH spécialiste du matériel de pompage :



[www.eco-tech.fr](http://www.eco-tech.fr)

**ECO-TECH**  
**ZAC du Moulin**  
**Rue Boucher**  
**76410 CLEON (France)**

Tel : 02.35.74.48.98 - Email : [info@eco-tech.pro](mailto:info@eco-tech.pro)



**Pompes et Pièces de rechange - [www.eco-tech.fr](http://www.eco-tech.fr)**

ECO TECH - Rue Boucher - 76410 CLEON France // Tel : 02.35.74.48.98 Email : [info@eco-tech.pro](mailto:info@eco-tech.pro)

# SCT: L'INNOVATION CONTINUE.

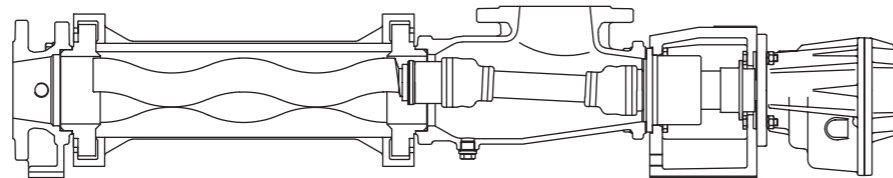
PRESSION, 1 ÉTAGE  
**JUSQU'À 4 BAR**

La SCT a trouvé sa place dans des milliers d'installations de pompes. La satisfaction des clients avec cette technologie SCT nous a encouragés à développer d'autres solutions efficaces, économiques, écologiques pour tout type de marché.

## CARACTÉRISTIQUES ET AVANTAGES

- Deux demi-stators individuels en caoutchouc
- Smart rotor à démontage rapide
- Le serrage rotor/stator est adapté parfaitement à l'application
- Demande énergétique moindre
- Rendement accru
- Rattrapage de jeu en cas d'usure
- Durée de vie accrue grâce au rattrapage de jeu
- Aucun outil spécifique
- Réduction des temps de maintenance
- Ligne d'arbre facilement démontable
- Risque de bouchage réduit
- Brevet international

### SCT 1 ÉTAGE



# MORE OF THE BEST.

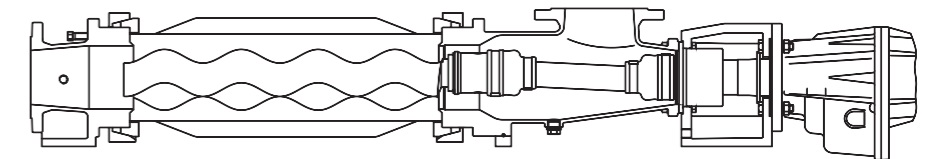
PRESSION, 2 ÉTAGES  
**JUSQU'À 8 BAR**

Nos clients savent que SEEPEX représente l'innovation permanente toujours tournée vers le besoin client. Avec la SCT, nous continuons d'innover pour les besoins de nos clients. En complément de la pompe un étage pour des pressions jusqu'à 4 bar, SCT est maintenant disponible en deux étages pour des pressions jusqu'à 8 bar. Les deux types de pompes offrent de nombreux avantages et bénéfices.

## CARACTÉRISTIQUES ET AVANTAGES

- Deux demi-stators individuels en caoutchouc
- Smart rotor à démontage rapide
- Le serrage rotor/stator est adapté parfaitement à l'application
- Demande énergétique moindre
- Rendement accru
- Rattrapage de jeu en cas d'usure
- Durée de vie accrue grâce au rattrapage de jeu
- Aucun outil spécifique
- Moyen de levage intégré
- Réduction des temps de maintenance
- Ligne d'arbre facilement démontable
- Risque de bouchage réduit
- Brevet en cours

### SCT 2 ÉTAGES



**SEEPEX.**  
**ALL THINGS FLOW**

SEEPEX GmbH  
www.seepex.com

Découvrez ce produit avec ECO-TECH spécialiste du matériel de pompage :



**ECO-TECH**  
**ZAC du Moulin**  
**Rue Boucher**  
**76410 CLEON (France)**  
Tel : 02.35.74.48.98 - Email : info@eco-tech.pro