

Les révolutionnaires

MEMDOS – Pompe doseuse à membrane motorisée 4 – 1020 l/h jusqu'à 16 bars



Dosage fiable de produits chimiques

MEMDOS, la pompe doseuse à membrane entraînée par moteur, est synonyme d'une qualité robuste et de résultats de dosage fiables.

Grâce au grand nombre de moteurs différents commercialisés, elle peut s'utiliser dans presque tous les domaines.

Les pompes disponibles permettent de couvrir aussi bien des applications simples que de les intégrer à des systèmes d'installations complexes. La série MEMDOS comporte en outre différentes variantes permettant un travail dans des zones à risque d'explosion.

La série MEMDOS est commercialisée en deux tailles. Les puissances possibles s'étendent de 0 – 4 à 0 – 156 l/h pour la première taille et de 0 – 114 à 0 – 1 020 l/h pour la deuxième taille.

Grâce à un entraînement par poussoir robuste au réglage de puissance manuel ou automatique, les fluides transportés, par ex. acides, bases, agents précipitants et floculants seront dosés fidèlement et exactement. Il est de surcroît possible d'équiper la pompe MEMDOS d'un système à double membrane. Même en cas d'usure des membranes de dosage, tout échappement incontrôlé du fluide est évité.

Polyvalence et adaptabilité

La version MEMDOS LP peut être dotée en option d'une interface Ethernet MODBUS qui s'utilise si l'on veut intégrer la pompe soit à des commandes ou à des circuits de régulation, soit à des réseaux d'automatisation sophistiqués.

Panorama des fonctions

MEMDOS	LB	LA	LP
Écran graphique au menu multilingue	-	-	•
Protection du mot de passe	-	-	•
Affichage du débit de refoulement en différentes unités	-	-	•
Fonction de calibrage	-	-	•

Modes d'opération	LB	LA	LP
Mode manuel avec réglage de la course entre 0 et 100 %	•	-	-
Commande manuelle de la vitesse entre 0 et 100 %	-	•	•
Commande à distance via un signal 0/4 – 20 mA normal	-	•	•
Commande à distance avec multiplication et réduction d'impulsions	-	-	•
Commande à distance d'impulsions du compteur d'eau, PPM et PERC	-	-	•
Dosage de lots avec fonction d'intervalle et de temporisation	-	-	•

Entrées et sorties	LB	LA	LP
Entrée de validation (démarrage/arrêt à distance)	-	•	•
Entrée de niveau avec pré-alarme et *alarme principale	-	•*	•
Sortie du message en retour de course	-	•	•
Sortie de relais d'alarme	-	•	•
Sortie analogique avec signal normalisé entre 0/4 et 20 mA	-	•	•
Entrée pour contrôle de débit	-	-	•
Détection de rupture de membrane (en option)	-	-	•

Caractéristiques techniques

MEMDOS		4	4-HP	10	10-HP	20	20-HP	35	60	80	150	
Débit pour une contre-pression max.	l/h	4	8,4	14	24	22	36		63	90	156	
Pression de refoulement max.	bar	12	16	12	16	12	16	10		5		
Cadence nominale	min ⁻¹	26		72		120		72	120	72	120	
Hauteur d'aspiration pour fluides sans dégagement gazeux	mWS	9						8		7		
Pression d'arrivée maximale	mbar	500										
Diamètre de la membrane	mm	52						64		90		
Taille des soupapes		DN4						DN 6		DN10		
Alimentation en tension		115 V ou 230 V ou 400 V/115 V ou 230 V/230 V										
Degré de protection		IP55 / IP65 (avec capuchons de protections sur les raccords)										
Matériaux		PVC, PP, PVDF et acier inoxydable (1.4571)										
Poids	PVC	kg	11,4						11,5		12,9	
	PP		11,6						11,7		13,3	
	PVDF		11,7						11,8		13,7	
	Acier inoxydable (1.4571)		13,9						14,4		18,6	
Température ambiante admissible	°C	5 – 45 (avec pièces en PVC 5 – 40)										
Température admissible du fluide	°C	80 (avec parties en PVC 35, avec parties en PP 60)										

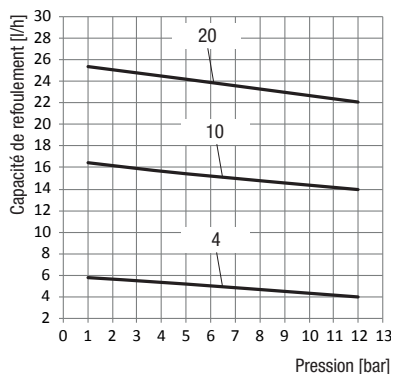
MEMDOS		110	160	210	260	310	400	510	760	1010	
Débit pour une contre-pression max.	l/h	114	144	210	264	294	390	504	744	1020	
Pression de refoulement max.	bar	10		8	7	6	4,5	4		3	
Cadence nominale	min ⁻¹	96	120	96	120	96	120	53	76	107	
Hauteur d'aspiration pour fluides sans dégagement gazeux	mWS	7		6		4,5		1			
Pression d'arrivée maximale	mbar	500									
Diamètre de la membrane	mm	90		120		150		185			
Taille des soupapes		DN10		DN15				DN 25			
Alimentation en tension		115 V ou 230 V ou 400 V/115 V ou 230 V/230 V									
Degré de protection		IP55 / IP65 (avec capuchons de protections sur les raccords)									
Matériaux		PVC, PP, PVDF et acier inoxydable (1.4571)									
Poids	PVC	kg	19,3		20		21,7		28,4		
	PP		19,7		20,7		22,6		30,5		
	PVDF		20		21,2		23,4		32,2		
	Acier inoxydable (1.4571)		24,9		29,3		34,4		52		
Température ambiante admissible	°C	5 – 45 (avec pièces en PVC 5 – 40)									
Température admissible du fluide	°C	80 (avec parties en PVC 35, avec parties en PP 60)									



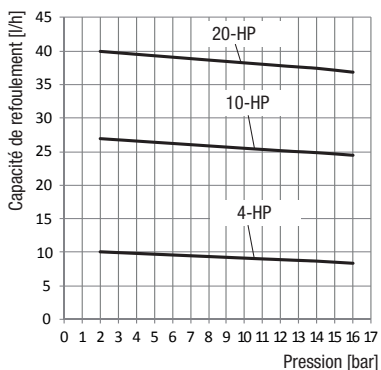
Caractéristiques de débit

Ces débits ont été déterminés sur les bancs d'essais du fabricant. Elles s'appliquent pour l'eau à une température de 20 °C (68 °F) et pour une fréquence de course de 100 %. Le fluide (densité et viscosité) et la température modifient le débit. Ces conditions pouvant être différentes sur chaque lieu d'exploitation, la pompe doseuse doit être étalonnée.

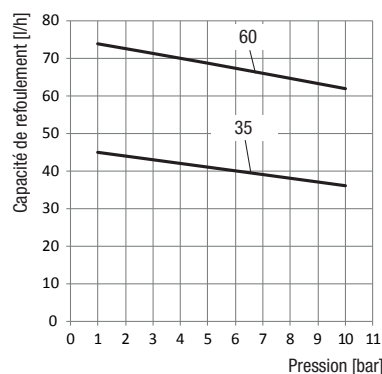
MEMDOS 4, 10, 20



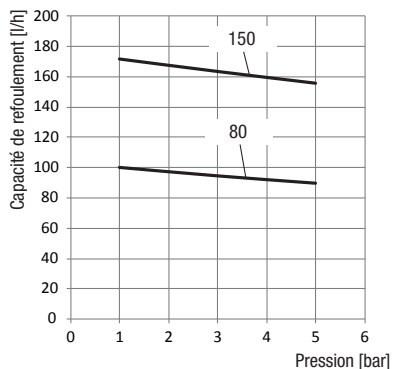
MEMDOS 4-HP, 10-HP, 20-HP



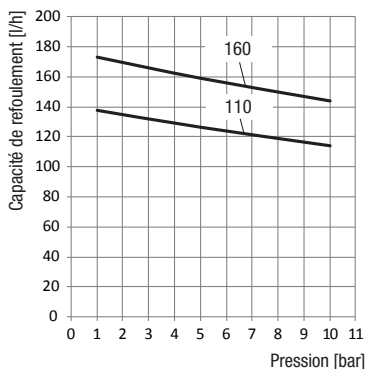
MEMDOS 35, 60



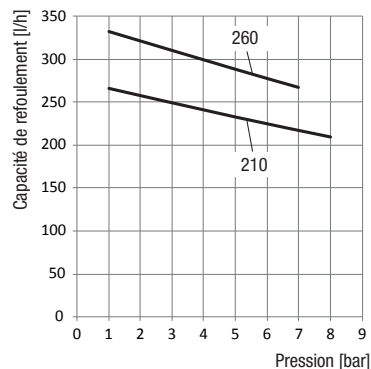
MEMDOS 80, 150



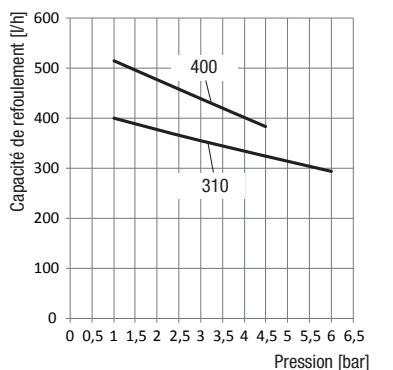
MEMDOS 110, 160



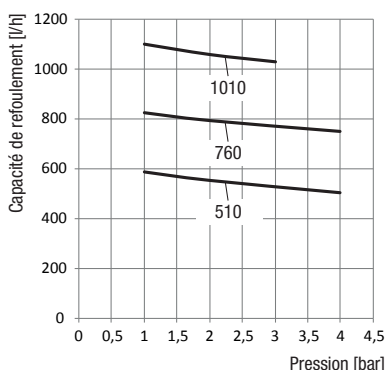
MEMDOS 210, 260



MEMDOS 310, 400



MEMDOS 510, 760, 1010



Distributeur et maintenance

Atelier certifié pour la réparation des pompes soumises à réglementation ATEX



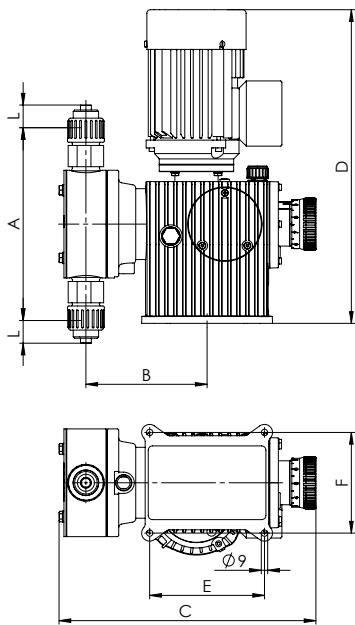
ZAC du Moulin
Rue Boucher
76410 Cléon - France
Téléphone : 02 35 74 48 98
Email : info@eco-tech.pro



Dimensions

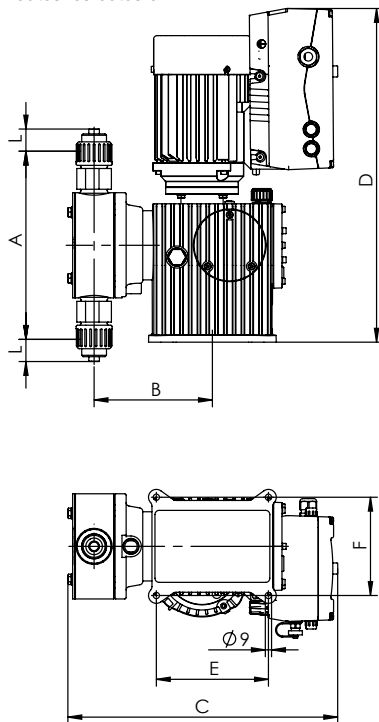
MEMDOS LB

Toutes les cotes en mm



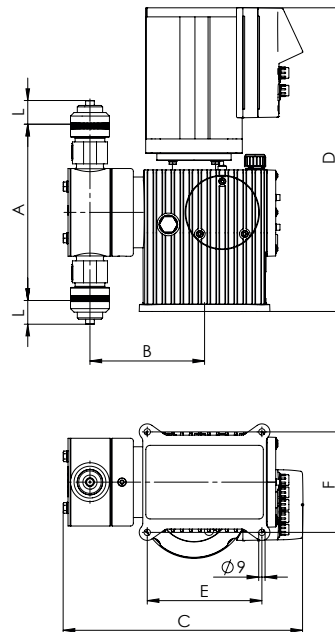
MEMDOS LA

Toutes les cotes en mm



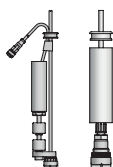
MEMDOS LP

Toutes les cotes en mm



Cote	4 – 20	35 – 60	80, 150	110, 160	210 – 260	310 – 400	510 – 1010
A	126	149	249	249	268	312,5	352
B	116	121,5	133	160	170	175	208
C	LB/LA/LP 249/306/276	256/312/283	280/323/307	346/375/325	357/385/335	362/390/340	402/455/402
D	LB/LA/LP 389/440/372	389/440/372	389/440/372	437/480/430	437/480/430	437/480/430	450/538/466
E	120	120	120	162	162	162	162
F	112	112	112	142	142	142	142
L	En fonction du type et de la taille du raccord						

MEMDOS : accessoires standard



Lignes d'aspiration

Type SL-2 avec lesteur en céramique, longueur de câble 3 000 mm, longueur de tuyau 2 500 mm. Contrôleur de niveau et pré-alarme avec 2 points de commutation, distance de commutation d'environ 50 mm. Fonction de commutation : contact à fermeture pour niveau montant, raccordement électrique vers la pompe doseuse avec entrée femelle M12x1.

Ligne d'aspiration flexible, type SA avec soupape à pied et lesteur en céramique, longueur de tuyau 2 500 mm.



Cannes d'injection

Pour raccorder la conduite de dosage au point de dosage.

Canne d'injection, type R, commandée par ressort, pression d'ouverture 0,1 bar



Tuyaux d'aspiration et de refoulement

Pression de service admissible à 20 °C conformément à la norme DIN EN ISO 7751, à condition qu'elles soient résistantes aux produits chimiques et raccordées correctement.