

8 LISTES DE PIÈCES ET SCHÉMAS

1. Marque 3 ISO

1. Plan en coupe de la roue ouverte (OP)

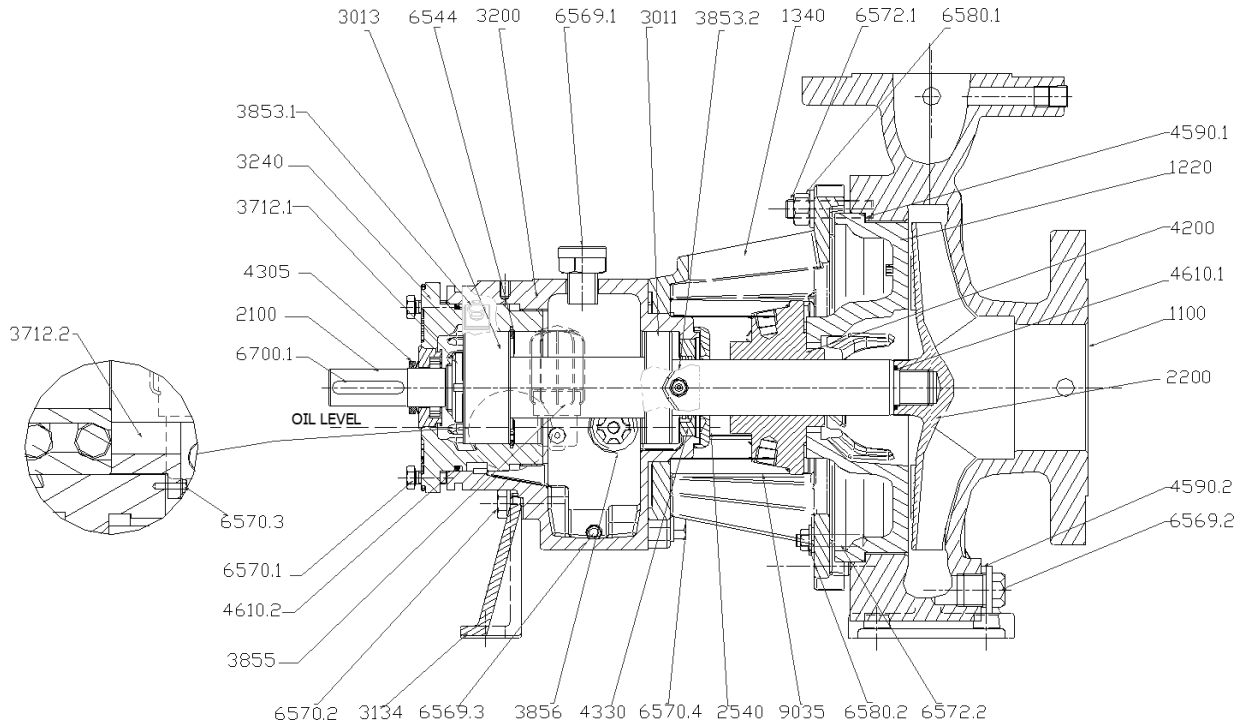


Figure 37 : Plan en coupe de la pompe roue ouverte
Plan issu de B731/2082

8.1.2 Tableau 28 : Liste des pièces de la pompe roue ouverte (OP)

Article	Description
1100	Volute
1220	Couvercle
1340	Adaptateur
2100	Arbre
2200	Roue
2540	Défecteur (liquide)
3011	Roulement à billes radiales
3013	Roulement à billes de poussée
3134	Pied d'appui
3200	Corps de palier
3240	Boîtier de roulement
3712,1	Ecrou de roulement
3712,2	Bague de blocage
3853,1	Graisseurs (lubrification graisse uniquement) *
3853,2	Graisseurs (lubrification graisse uniquement) *
3855	Huileur à niveau constant *
3856	Indicateur d'huile
4200	Garniture mécanique
4305	Bague d'étanchéité de l'arbre

4330	Joint labyrinthe
4590,1	Joint d'étanchéité
4590,2	Joint d'étanchéité *
4610,1	Joint torique
4610,2	Joint torique
6544	Circlip
6569,1	Bouchon (remplissage)
6569,2	Obturateur *
6569,3	Bouchon (magnétique)
6570,1	Vis
6570,2	Vis
6570,3	Vis
6570,4	Vis
6572,1	Goujon
6572,2	Goujon
6580,1	Écrou
6580,2	Écrou
6700,1	Clavette
9035	Protection

* Option standard

8.1.3 Plan en coupe de la roue à aubes inversées (RV)

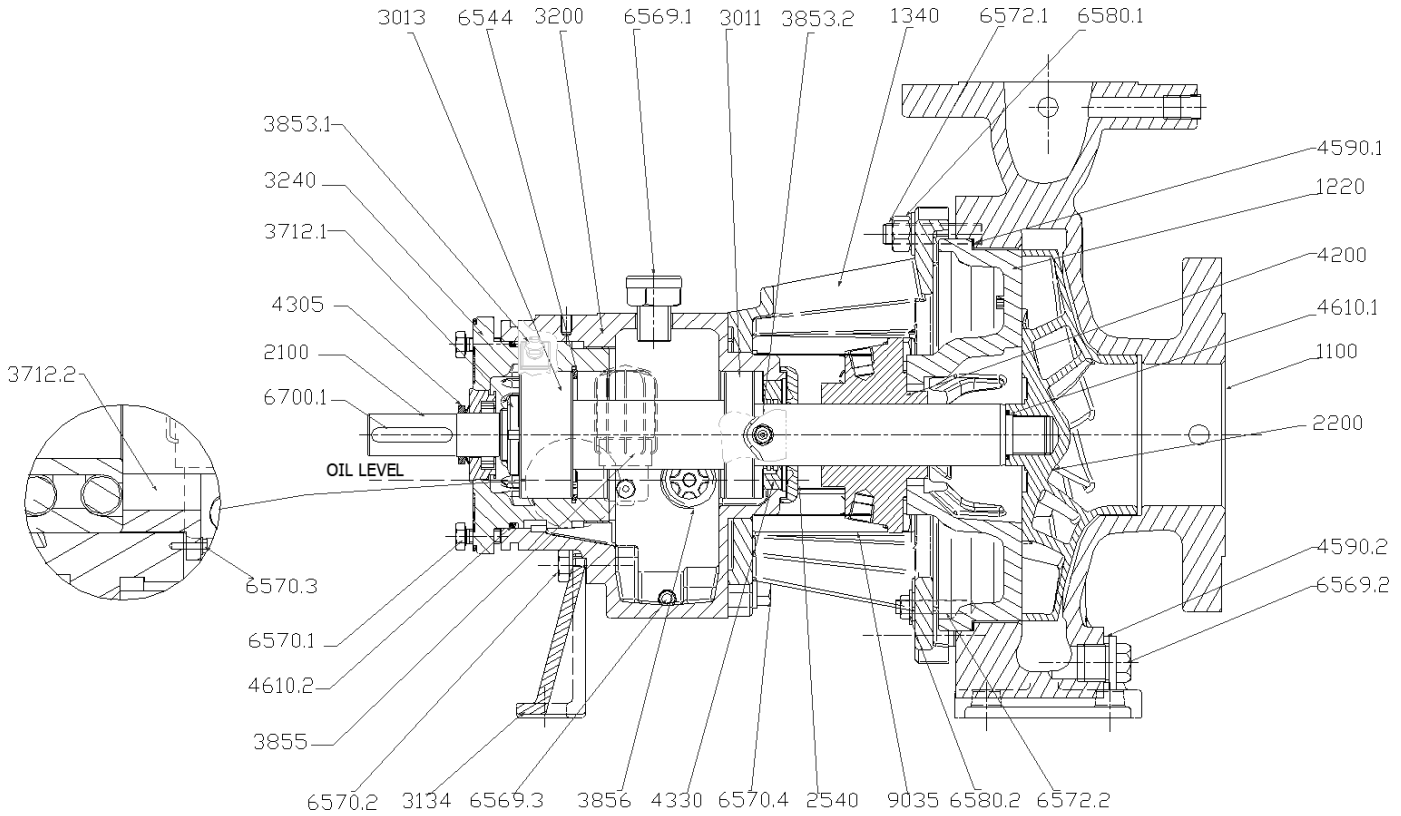


Figure 38 : Plan en coupe de la pompe roue à aubes inversées
Plan issu de B731/2081

8.1.4 Tableau 29 : Liste des pièces de la pompe roue à aubes inversées (RV)

Article	Description
1100	Volute
1220	Couvercle
1340	Adaptateur
2100	Arbre
2200	Roue
2540	Défecteur (liquide)
3011	Roulement à billes radiales
3013	Roulement à billes de poussée
3134	Pied d'appui
3200	Corps de palier
3240	Boitier de roulement
3712,1	Ecrou de roulement
3712,2	Bague de blocage
3853,1	Graisseurs (lubrification graisse uniquement) *
3853,2	Graisseurs (lubrification graisse uniquement) *
3855	Huileur à niveau constant *
3856	Indicateur d'huile
4200	Garniture mécanique
4305	Bague d'étanchéité de l'arbre

4330	Joint labyrinthe
4590,1	Joint d'étanchéité
4590,2	Joint d'étanchéité *
4610,1	Joint torique
4610,2	Joint torique
6544	Circlip
6569,1	Bouchon (remplissage)
6569,2	Obturbateur *
6569,3	Bouchon (magnétique)
6570,1	Vis
6570,2	Vis
6570,3	Vis
6570,4	Vis
6572,1	Goujon
6572,2	Goujon
6580,1	Écrou
6580,2	Écrou
6700,1	Clavette
9035	Protection

* Option standard

8.1.5 Plan en coupe de la pompe C-Hydrauliques de la roue fermée (CL) - Tailles 1K-125, 1K-160, 1K-200, 2K-160, 2K-200, 2K-250 et 3K-250

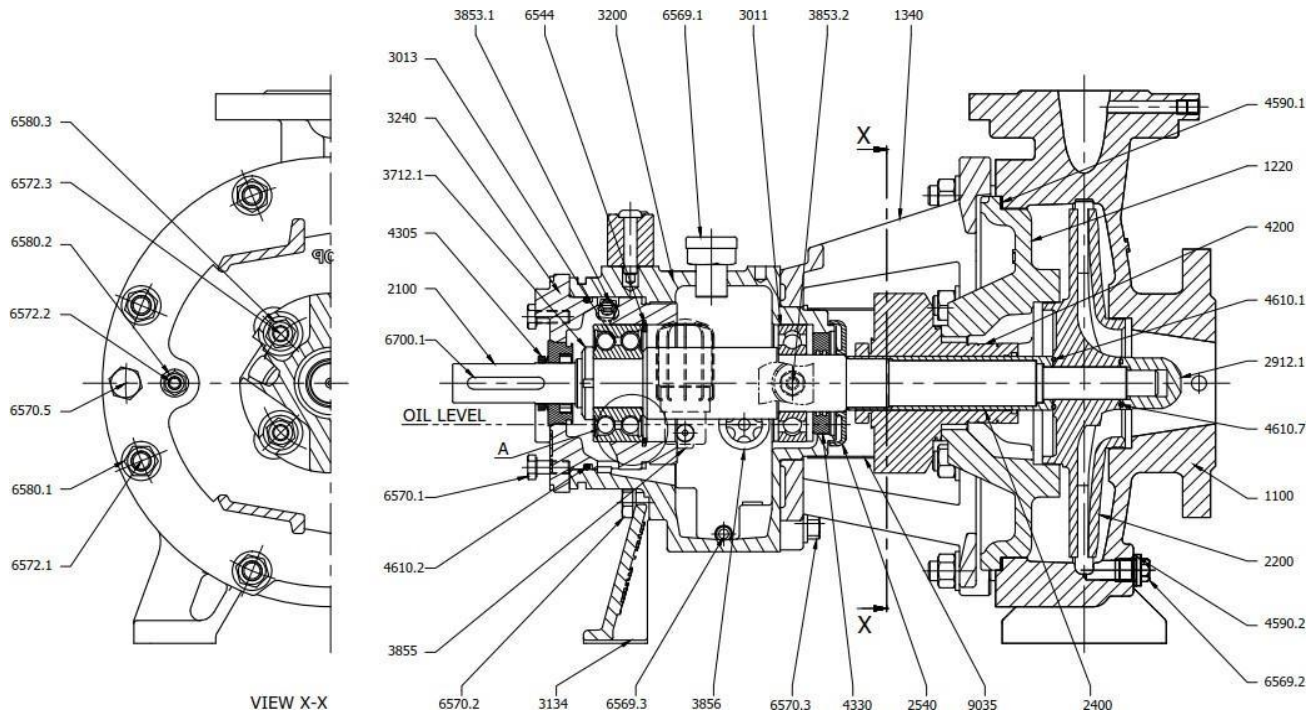
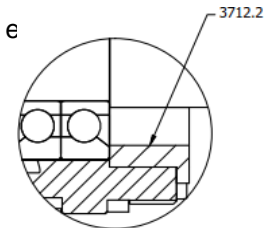


Figure 42 : Plan en coupe de la pompe de la roue fermée jusqu'à 250 tailles d e

8.1.6 Tableau 33 : Liste des pièces de la pompe roue fermée (CL)



DETAIL A

1100	Volute	4590,1	Joint d'étanchéité
1220	Couvercle	4590,2	Joint d'étanchéité *
1340	Adaptateur	4610,1	Joint torique
2100	Arbre	4610,2	Joint torique
2200	Roue	4610,7	Joint torique
2400	Chemise	6544	Circlip
2540	Défecteur (liquide)	6569,1	Bouchon (remplissage)
2912,1	Écrou de blocage de la roue	6569,2	Obturateur *
3011	Roulement à billes radiales	6569,3	Bouchon (magnétique)
3013	Roulement à billes de poussée	6570,1	Vis
3134	Pied d'appui	6570,2	Vis
3200	Corps de palier	6570,3	Vis
3240	Boîtier de roulement	6570,5	Vis
3712,1	Écrou de roulement	6572,1	Goujon
3712,2	Bague de blocage	6572,2	Goujon
3853,1	Graisseurs (lubrification graisse uniquement) *	6572,3	Goujon
3853,2	Graisseurs (lubrification graisse uniquement) *	6580,1	Écrou
3855	Huileur à niveau constant *	6580,2	Écrou
3856	Indicateur d'huile	6580,3	Écrou
4200	Garniture mécanique	6700,1	Clavette
4305	Bague d'étanchéité de l'arbre	9035	Protection
4330	Joint labyrinthe		

* Option standard

8.1.7 Plan en coupe de la pompe C-Hydrauliques de la roue fermée (CL) – Tailles 2K-315, 3K-315 et 3K -400

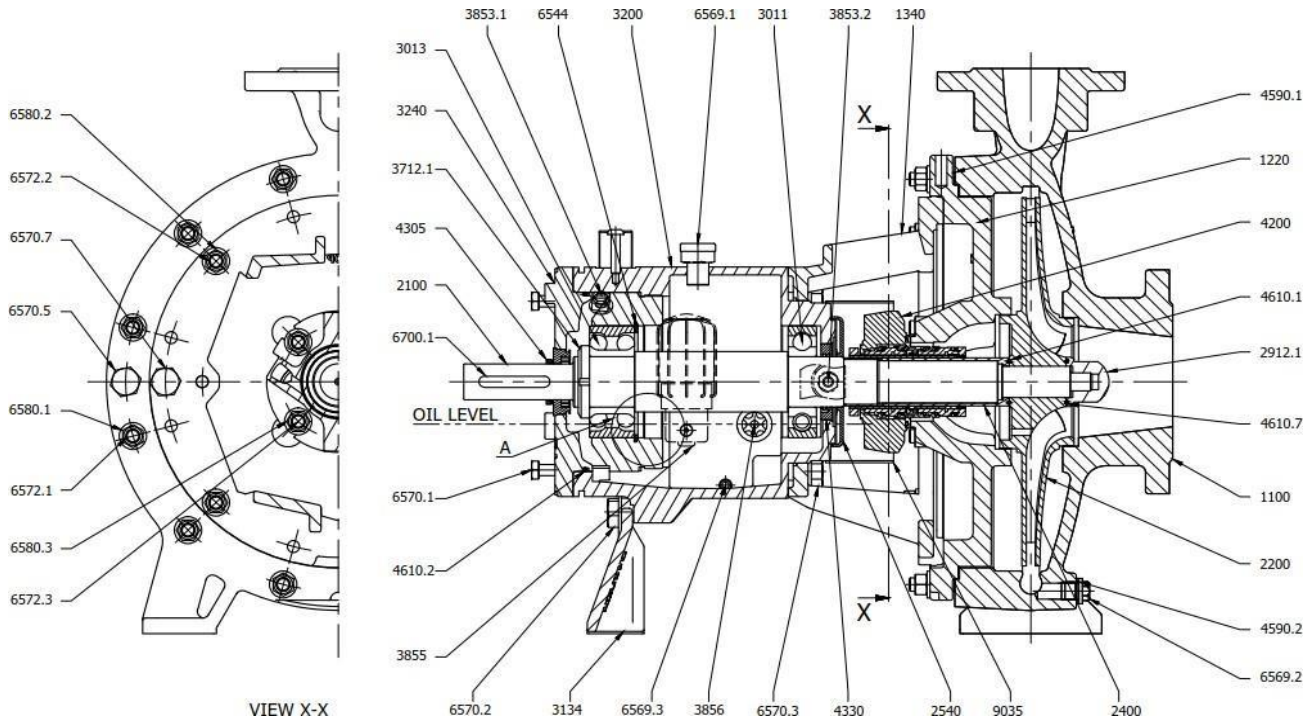
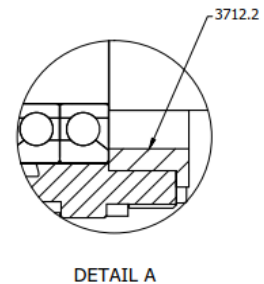


Figure 43 : Plan en coupe de la pompe de la roue fermée pour les tailles de pompe 315 et 400

8.1.8 Tableau 34 : Liste des pièces de la pompe roue fermée (CL)

Article	Description
1100	Volute
1220	Couvercle
1340	Adaptateur
2100	Arbre
2200	Roue
2400	Chemise
2540	Défecteur (liquide)
2912,1	Écrou de blocage de la roue
3011	Roulement à billes radiales
3013	Roulement à billes de poussée
3134	Pied d'appui
3200	Corps de palier
3240	Boîtier de roulement
3712,1	Ecrou de roulement
3712,2	Bague de blocage
3853,1	Graisseurs (lubrification graisse uniquement) *
3853,2	Graisseurs (lubrification graisse uniquement) *
3855	Huileur à niveau constant *
3856	Indicateur d'huile
4200	Garniture mécanique
4305	Bague d'étanchéité de l'arbre
4330	Joint labyrinthe

4590,1	Joint d'étanchéité
4590,2	Joint d'étanchéité *
4610,1	Joint torique
4610,2	Joint torique
4610,7	Joint torique
6544	Circlip
6569,1	Bouchon (remplissage)
6569,2	Obturateur *
6569,3	Bouchon (magnétique)
6570,1	Vis
6570,2	Vis
6570,3	Vis
6570,5	Vis
6570,7	Vis
6572,1	Goujon
6572,2	Goujon
6572,3	Goujon
6580,1	Écrou
6580,2	Écrou
6580,3	Écrou
6700,1	Clavette
9035	Protection



* Option standard

2. Configurations d'auto-amorçage, de roue encastree et de montage central

1. Plan en coupe montage central

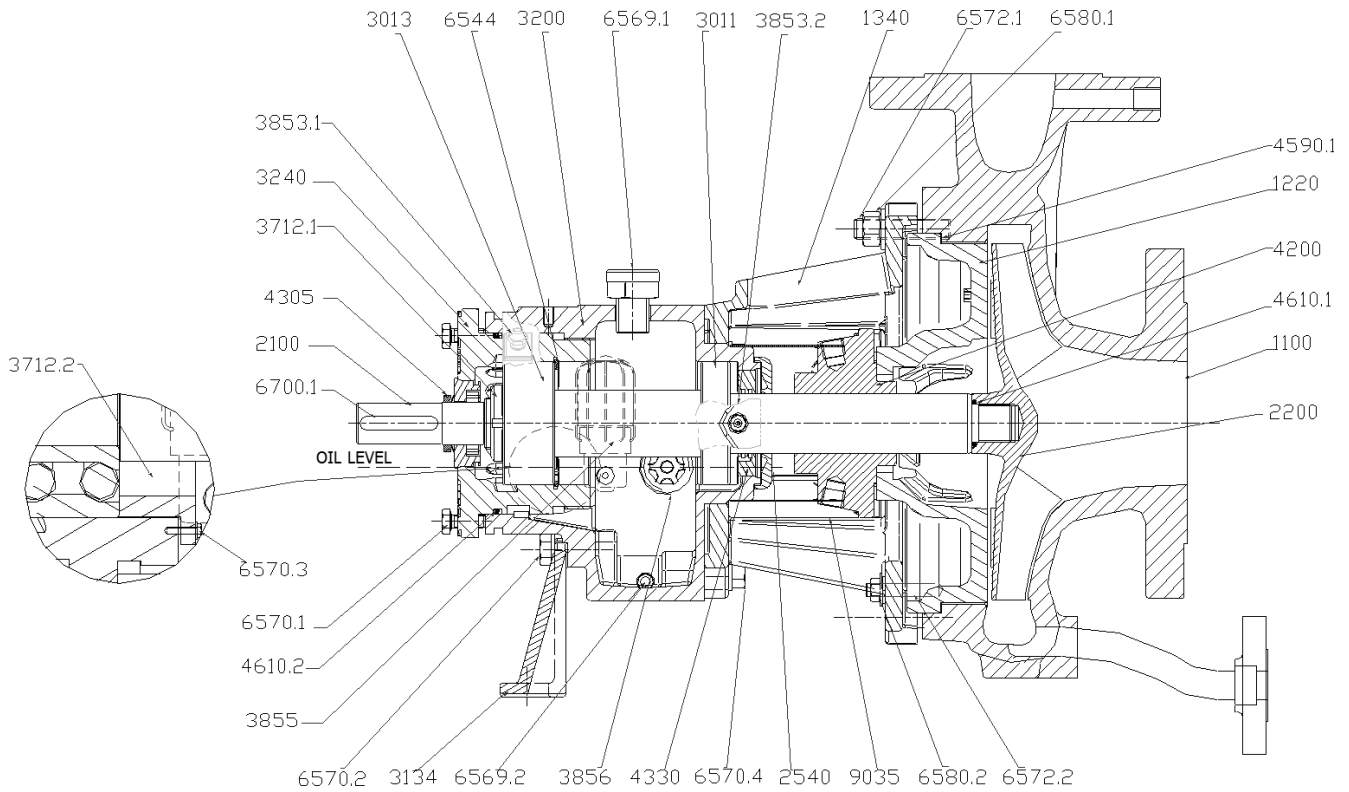


Figure 39 : Plan en coupe de la pompe montée au centre
Plan issu de C128/002

8.2.2 Tableau 30 : Liste des pièces de pompe montée au centre

Article	Description
1100	Volute
1220	Couvercle
1340	Adaptateur
2100	Arbre
2200	Roue
2540	Défecteur (liquide)
3011	Roulement à billes radiales
3013	Roulement à billes de poussée
3134	Pied d'appui
3200	Corps de palier
3240	Boitier de roulement
3712,1	Ecrou de roulement
3712,2	Bague de blocage
3855	Huileur à niveau constant
3856	Indicateur d'huile
4200	Garniture mécanique
4305	Bague d'étanchéité de l'arbre
4330	Joint labyrinthe

4590	Joint d'étanchéité
4610,1	Joint torique
4610,2	Joint torique
6544	Circlip
6569,1	Bouchon (remplissage)
6569,2	Bouchon (magnétique)
6570,1	Vis
6570,2	Vis
6570,3	Vis
6570,4	Vis
6572,1	Goujon
6572,2	Goujon
6580,1	Écrou
6580,2	Écrou
6700,1	Clavette
9035	Protection

Objets non illustrés

2400	Chemise *
------	-----------

* Option standard

8.2.3 Plan en coupe de la pompe à roue vortex

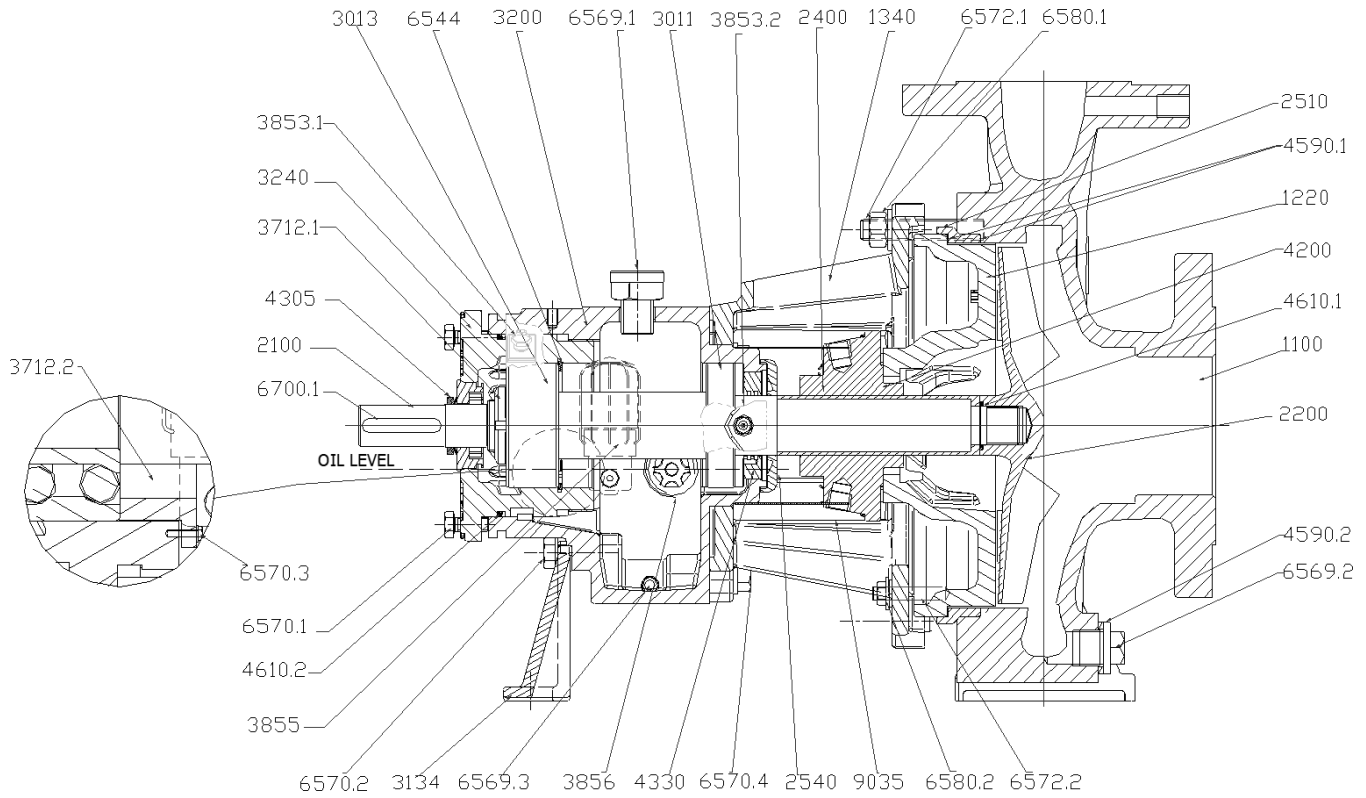


Figure 40 : Plan en coupe de la pompe à roue vortex
Plan issu de B731/2083

8.2.4 Tableau 31 : Liste des pièces de la pompe roue vortex

Article	Description
1100	Volute
1220	Couvercle
1340	Adaptateur
2100	Arbre
2200	Roue
2400	Chemise
2510	Bague de distance
2540	Défecteur (liquide)
3011	Roulement à billes radiales
3013	Roulement à billes de poussée
3134	Pied d'appui
3200	Corps de palier
3240	Boitier de roulement
3712,1	Ecrou de roulement
3712,2	Bague de blocage
3853,1	Graisseurs (lubrification graisse uniquement) *
3853,2	Graisseurs (lubrification graisse uniquement) *
3855	Huileur à niveau constant (lubrification huile uniquement) *
3856	Indicateur d'huile
4200	Garniture mécanique

4305	Bague d'étanchéité de l'arbre
4330	Joint labyrinthe
4590,1	Joint d'étanchéité
4590,2	Joint d'étanchéité *
4610,1	Joint torique
4610,2	Joint torique
6544	Circlip
6569,1	Bouchon (remplissage)
6569,2	Obturateur *
6569,3	Bouchon (magnétique)
6570,1	Vis
6570,2	Vis
6570,3	Vis
6570,4	Vis
6572,1	Goujon
6572,2	Goujon
6580,1	Écrou
6580,2	Écrou
6700,1	Clavette
9035	Protection

* Option standard

8.2.5 Plan en coupe de la pompe à volute à auto-amorçage

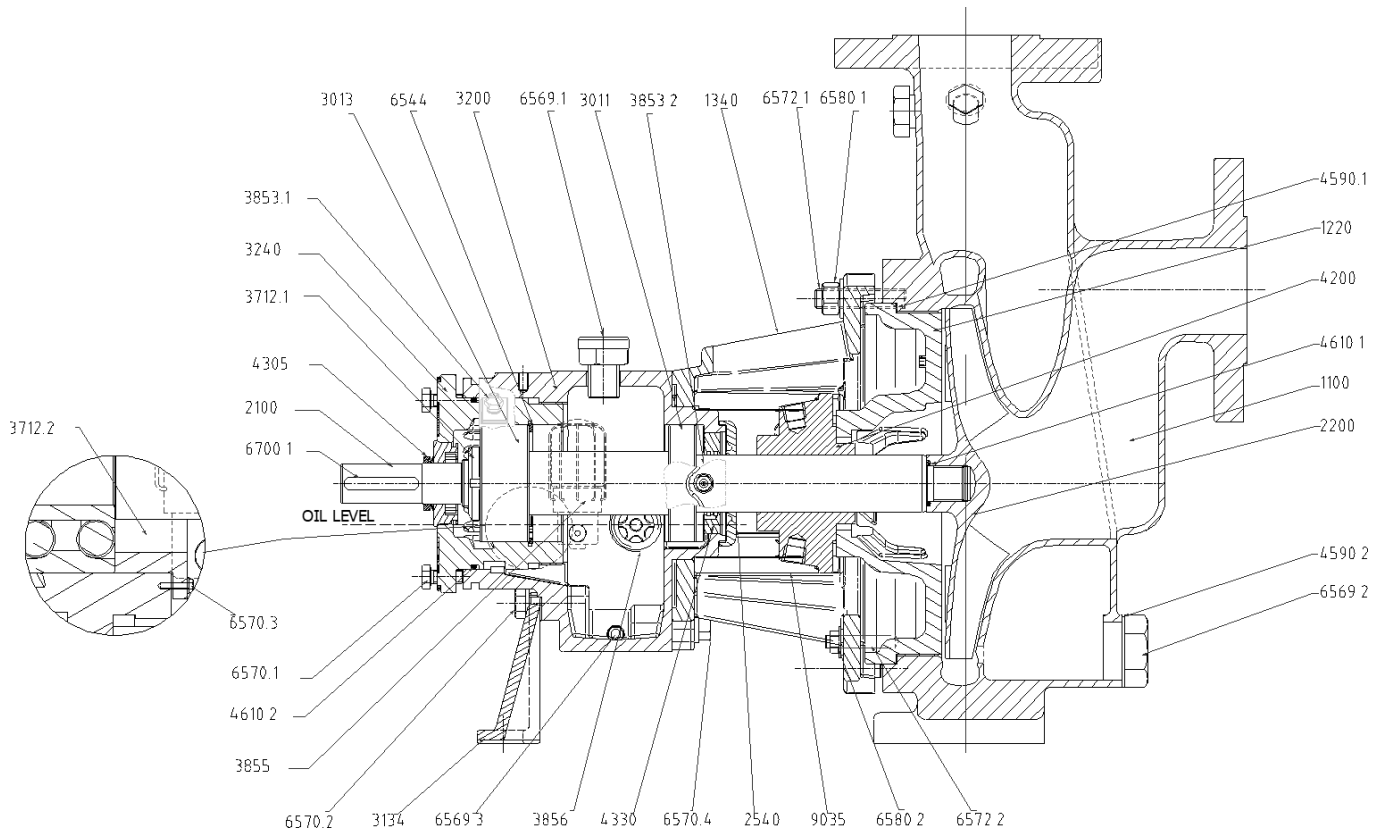


Figure 41 : Plan en coupe de la pompe à auto-amorçage
Plan issu de C665/076

8.2.6 Tableau 32 : Liste des pièces de la pompe à volute à auto-amorçage

Article	Description
1100	Volute
1220	Couvercle
1340	Adaptateur
2100	Arbre
2200	Roue
2400	Chemise *
2540	Défecteur (liquide)
3011	Roulement à billes radiales
3013	Roulement à billes de poussée
3134	Pied d'appui
3200	Corps de palier
3240	Boîtier de roulement
3712,1	Ecrou de roulement
3712,2	Bague de blocage
3853,1	Graisseurs (lubrification graisse uniquement) *
3853,2	Graisseurs (lubrification graisse uniquement) *
3855	Huileur à niveau constant *
3856	Indicateur d'huile
4200	Garniture mécanique
4305	Bague d'étanchéité de l'arbre

4330	Joint labyrinthe
4590,1	Joint d'étanchéité
4590,2	Joint d'étanchéité *
4610,1	Joint torique
4610,2	Joint torique
6544	Circlip
6569,1	Bouchon (remplissage)
6569,2	Obturateur *
6569,3	Bouchon (magnétique)
6569,4	Bouchon (remplissage)
6570,1	Vis
6570,2	Vis
6570,3	Vis
6570,4	Vis
6572,1	Goujon
6572,2	Goujon
6580,1	Écrou
6580,2	Écrou
6700,1	Clavette
9035	Protection

* Option standard