



Cazaux

Distributeur et maintenance

Atelier certifié pour la réparation des pompes soumises à réglementation ATEX



ZAC du Moulin

Rue Boucher

76410 Cléon - France

Téléphone : 02 35 74 48 98

Email : info@eco-tech.pro

Fiche Technique || LCM 25/140 ||



LCM 25/140

Pompe vitesse lente série 100 à variateur mécanique

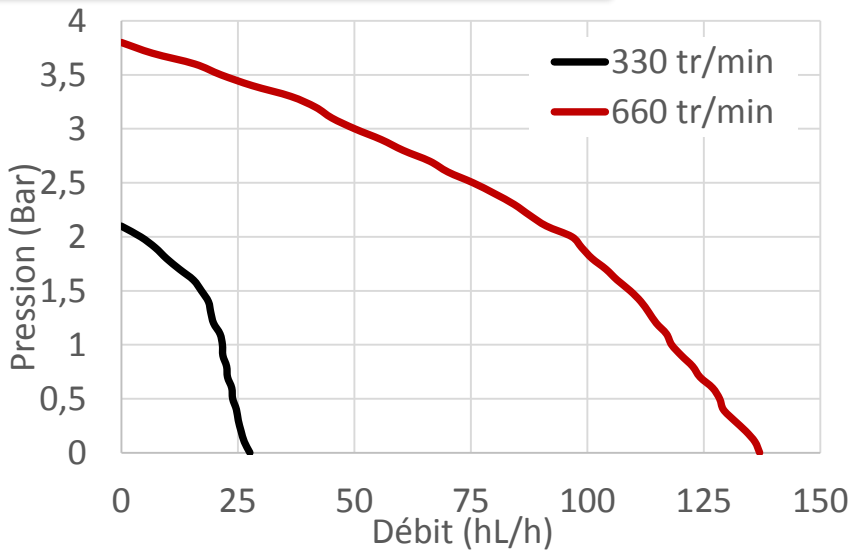
|| CARACTERISTIQUES

- ◆ Pompe à impulseur flexible en Néoprène
- ◆ Vitesse de rotation réduite : délicatesse assurée
- ◆ Corps de pompe inox 316 L en fonderie de précision
- ◆ Débit: 25 à 140 hl/ h
- ◆ Vitesse : 330 à 660 tr/min
- ◆ Pompe sur chariot inox
- ◆ Faible dissolution de l'oxygène (<0,05mg/L)
- ◆ Inverseur sens de marche
- ◆ Puissance : 1,85Kw



- ◆ Remontage
- ◆ Filtration
- ◆ Embouteillage
- ◆ D etartrage
- ◆ Entonnage

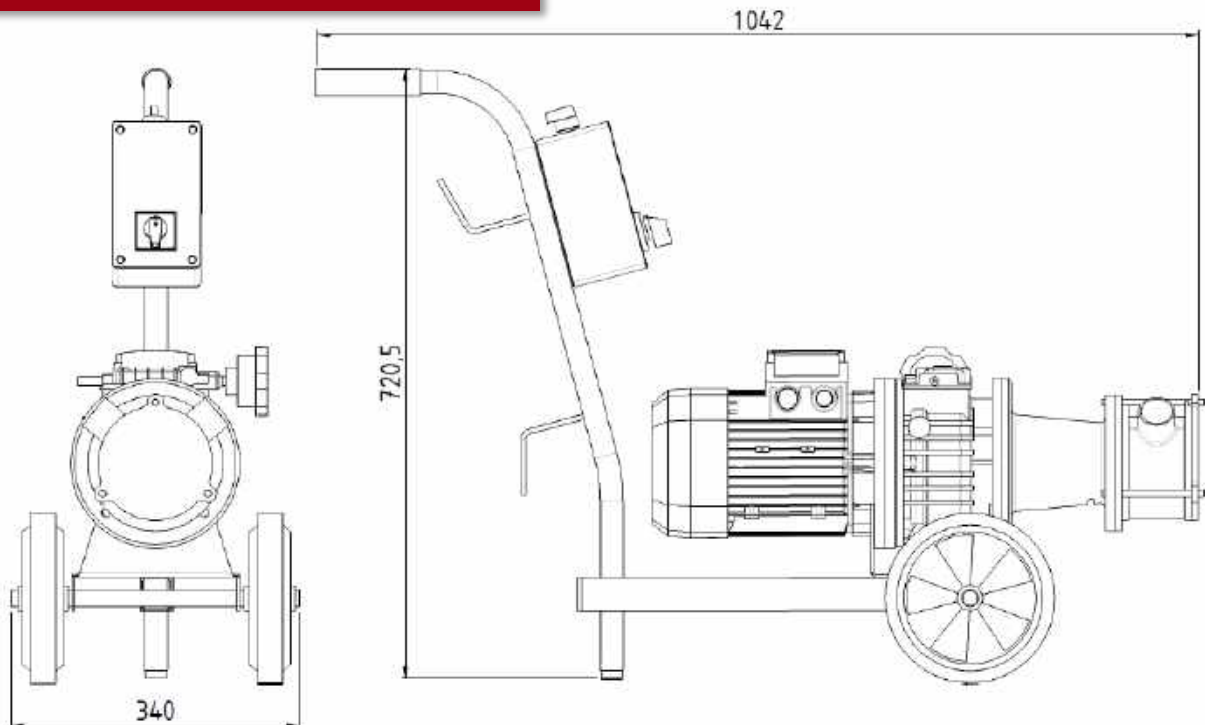
PRESSION / D EBIT



Essais effectu es avec 3m de tuyau dans une eau   15 C. Les pertes de charges peuvent  tre diff erentes selon la tuyauterie utilis ee, la nature du produit v hicul e et l'impulseur.

ENCOMBREMENT

Poids : 46kg



Documents et photos non contractuels.

CAZAUX - ZA de Lalande - Route de Lalande - 33450 Montussan - France
 T el : +33 (0)5 57 77 70 70 - Fax : +33(0)5 57 77 70 79
 Email : commercial@rotorflex.com - Site : www.rotorflex.com



Distributeur et maintenance

Atelier certifi e pour la r paration des pompes soumises   r glementation ATEX
 ZAC du Moulin
 Rue Boucher
 76410 Cl eon - France
 T l phone : 02 35 74 48 98
 Email : info@eco-tech.pro

www.eco-tech.fr

