



Cazaux

Distributeur et maintenance

Atelier certifié pour la réparation des pompes soumises à réglementation ATEX



ZAC du Moulin

Rue Boucher

76410 Cléon - France

Téléphone : 02 35 74 48 98

Email : info@eco-tech.pro

Fiche Technique || LCE 15-260 ||



LCE 15/260 – 3kW

Pompe vitesse lente série 200

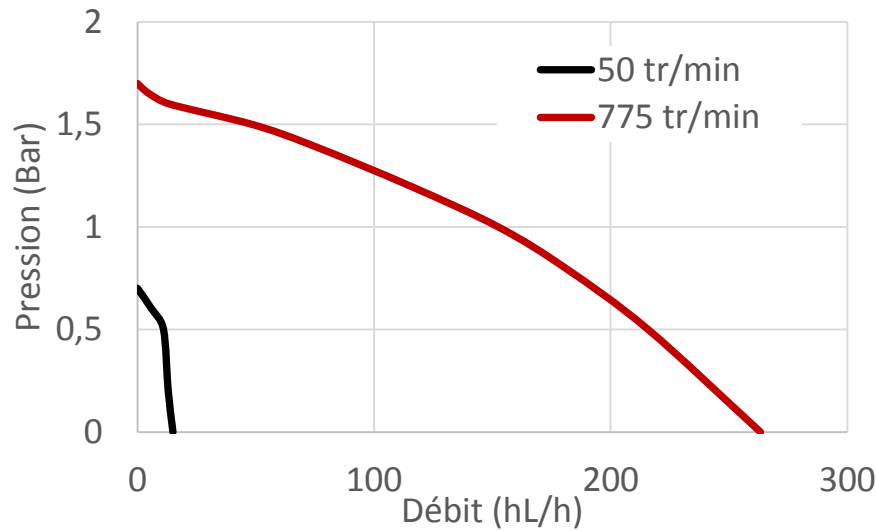
|| CARACTERISTIQUES

- ◆ Pompe à impulseur flexible en Néoprène
- ◆ Vitesse de rotation réduite : délicatesse assurée
- ◆ Corps de pompe inox 316 L en fonderie de précision
- ◆ Débit: 15 à 260 hl/ h
- ◆ Vitesse: 50 à 775 tr/min
- ◆ Pompe sur chariot inox
- ◆ Faible dissolution de l'oxygène (<0,05mg/L)
- ◆ Inverseur sens de marche
- ◆ Puissance : 3Kw



- ◆ Remontage
- ◆ Filtration
- ◆ Embouteillage
- ◆ D etartrage
- ◆ Entonnage

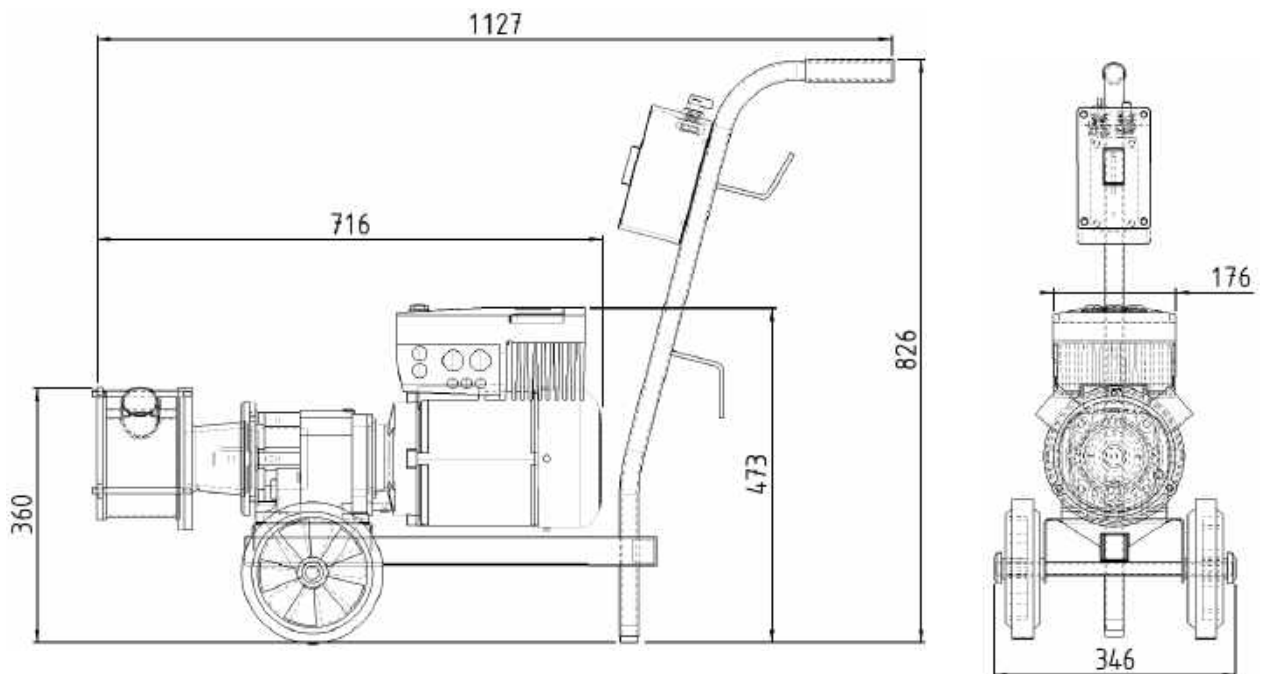
PRESSION / D EBIT



Essais effectu es avec 3m de tuyau $\varnothing 50$ dans une eau   15 C. Les pertes de charges peuvent  tre diff erentes selon la tuyauterie utilis ee, la nature du produit v hicul e et l'impulseur.

ENCOMBREMENT

Poids : 60 kg



Documents et photos non contractuels.

CAZAUX - ZA de Lalande - Route de Lalande - 33450 Montussan - France
 T el : +33 (0)5 57 77 70 70 - Fax : +33(0)5 57 77 70 79
 Email : commercial@rotorflex.com - Site : www.rotorflex.com



Distributeur et maintenance

Atelier certifi e pour la r eparation des pompes soumises   r eglementation ATEX

ZAC du Moulin

Rue Boucher

76410 Cl ison - France

T el ephone : 02 35 74 48 98

Email : info@eco-tech.pro

www.eco-tech.fr

