



Cazaux

**Distributeur et maintenance**

*Atelier certifié pour la réparation des pompes soumises à réglementation ATEX*



ZAC du Moulin  
Rue Boucher  
76410 Cléon - France  
Téléphone : 02 35 74 48 98  
Email : [info@eco-tech.pro](mailto:info@eco-tech.pro)

Fiche Technique || LC 35/70 ||



# LC 35/70

Pompe vitesse lente série 100

## || CARACTERISTIQUES

- ◆ Pompe à impulseur flexible en Néoprène
- ◆ Vitesse de rotation réduite : délicatesse assurée
- ◆ Corps de pompe inox 316 L en fonderie de précision
- ◆ Débits: 35 et 70 hl/ h
- ◆ Vitesses: 230 et 460 tr/min
- ◆ Pompe sur chariot inox
- ◆ Faible dissolution de l'oxygène (<0,05mg/L)
- ◆ Inverseur sens de marche
- ◆ Puissance : 1,1 kW



**Pompes et Pièces de rechange - [www.eco-tech.fr](http://www.eco-tech.fr)**

ECO TECH - Rue Boucher - 76410 CLEON France // Tel : 02.35.74.48.98 Email : [info@eco-tech.pro](mailto:info@eco-tech.pro)

COM FI - 05



## UTILISATIONS

- ◆ Remontage
- ◆ Filtration
- ◆ Embouteillage
- ◆ Détartrage
- ◆ Entonnage



**Distributeur et maintenance**

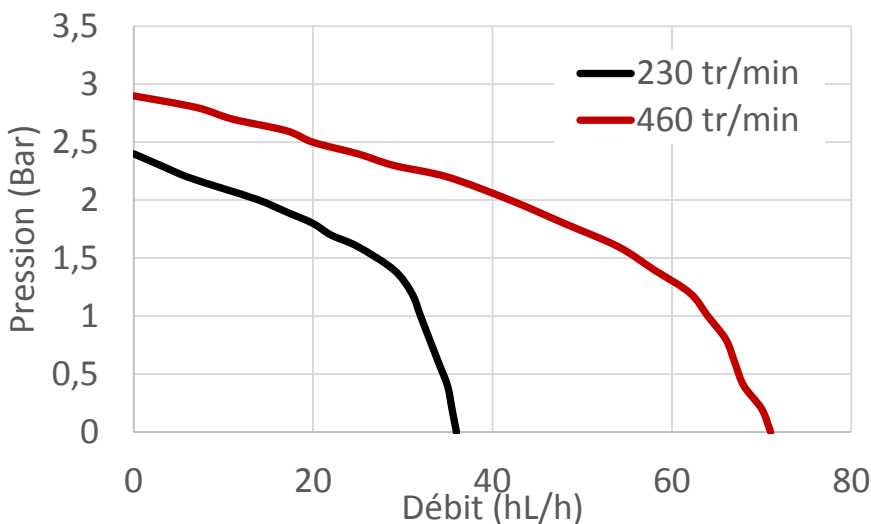
Atelier certifié pour la réparation des pompes soumises à réglementation ATEX



ZAC du Moulin  
Rue Boucher  
76410 Cléon - France  
Téléphone : 02 35 74 48 98  
Email : info@eco-tech.pro

**www.eco-tech.fr**

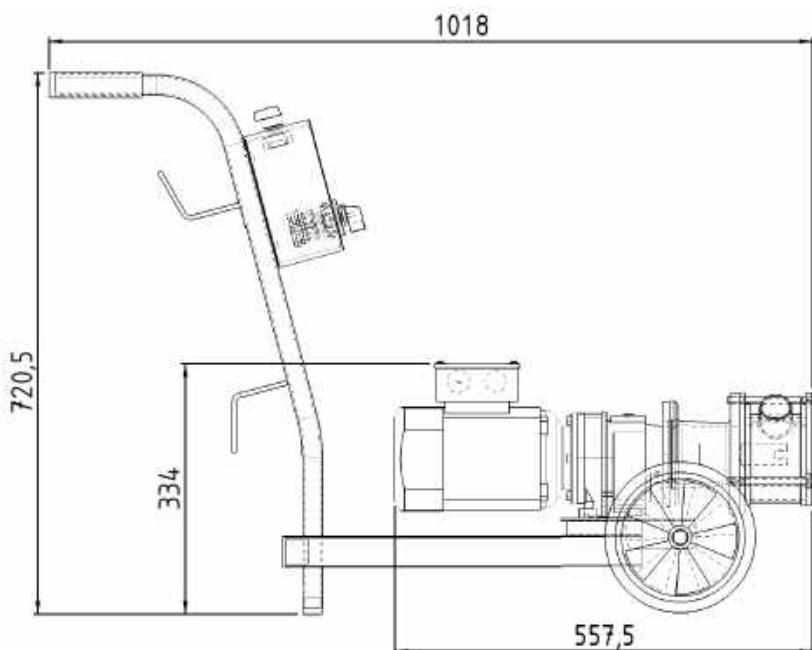
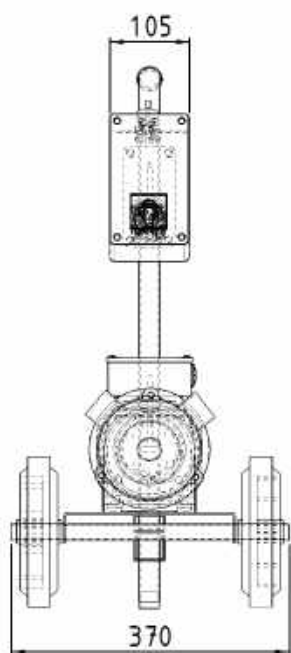
## PRESSION / DÉBIT



Essais effectués avec 3m de tuyau Ø50 dans une eau à 15°C. Les pertes de charges peuvent être différentes selon la tuyauterie utilisée, la nature du produit véhiculé et l'impulseur.

## ENCOMBREMENT

Poids : 31 kg



Documents et photos non contractuels.

CAZAUX - ZA de Lalande - Route de Lalande - 33450 Montussan - France  
Tél : +33 (0)5 57 77 70 70 - Fax : +33(0)5 57 77 70 79  
Email : commercial@rotorflex.com – Site : www.rotorflex.com

