



Cazaux

**Distributeur et maintenance**

*Atelier certifié pour la réparation des pompes soumises à réglementation ATEX*



ZAC du Moulin  
Rue Boucher  
76410 Cléon - France  
Téléphone : 02 35 74 48 98  
Email : info@eco-tech.pro

Fiche Technique || LC 300/600 ||



# LC 300/600

Pompe vitesse lente série 600

## || CARACTERISTIQUES

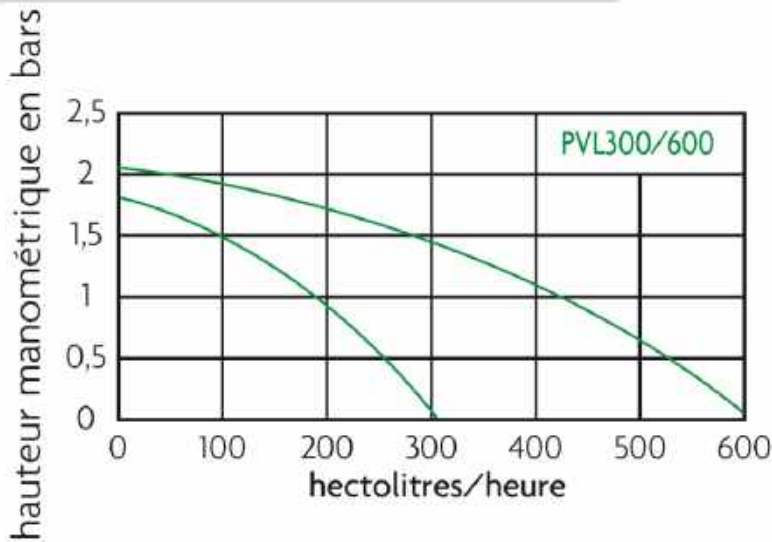
- ◆ Pompe à impulseur flexible en Néoprène
- ◆ Vitesse de rotation réduite : délicatesse assurée
- ◆ Corps de pompe inox 316 L en fonderie de précision
- ◆ Débits: 300 et 540 hl/ h
- ◆ Vitesses: 300 et 600 tr/min
- ◆ Pompe sur chariot inox
- ◆ Faible dissolution de l'oxygène (<0,05mg/L)
- ◆ Inverseur sens de marche
- ◆ Puissance : 4,4 kW



## || UTILISATIONS

- ◆ Citerne routière
- ◆ Délestage
- ◆ Embouteillage
- ◆ Détartrage

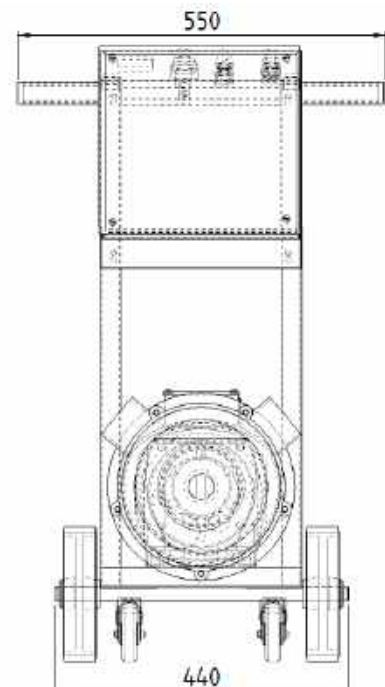
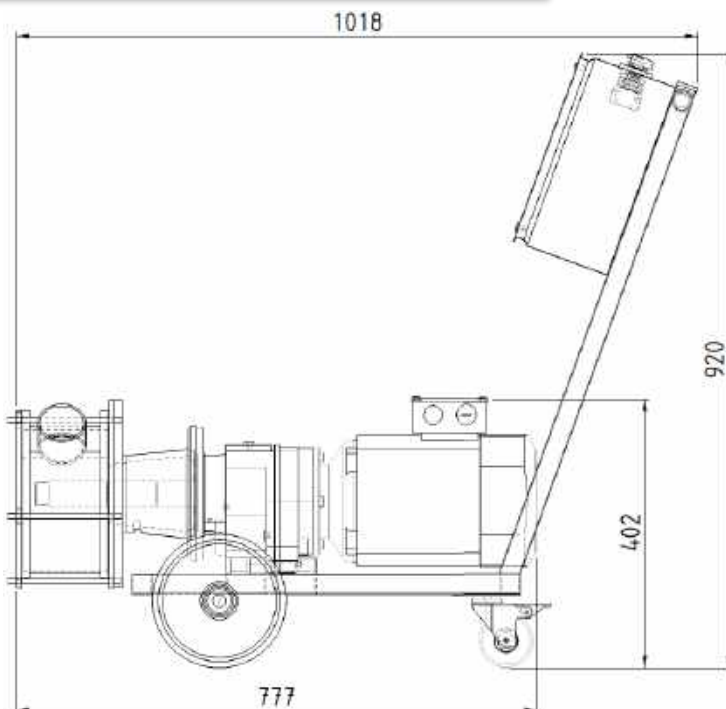
## || PRESSION / DÉBIT



Essais effectués avec 5m de tuyau dans une eau à 10°C. Les pertes de charges peuvent être différentes selon la tuyauterie utilisée, la nature du produit véhiculé et l'impulseur.

## || ENCOMBREMENT

Poids : 100 kg



Documents et photos non contractuels.

CAZAUX - ZA de Lalande - Route de Lalande - 33450 Montussan - France  
 Tél : +33 (0)5 57 77 70 70 - Fax : +33(0)5 57 77 70 79  
 Email : commercial@rotorflex.com - Site : www.rotorflex.com



**Distributeur et maintenance**  
 Atelier certifié pour la réparation des pompes soumises à réglementation ATEX



ZAC du Moulin  
 Rue Boucher  
 76410 Cléon - France  
 Téléphone : 02 35 74 48 98  
 Email : info@eco-tech.pro

[www.eco-tech.fr](http://www.eco-tech.fr)