



Cazaux

Distributeur et maintenance

Atelier certifié pour la réparation des pompes soumises à réglementation ATEX



ZAC du Moulin

Rue Boucher

76410 Cléon - France

Téléphone : 02 35 74 48 98

Email : info@eco-tech.pro



Fiche Technique || LC 140/280 ||

LC 140/280

Pompe vitesse lente série 300

|| CARACTERISTIQUES

- ◆ Pompe à impulseur flexible en Néoprène
- ◆ Vitesse de rotation réduite : délicatesse assurée
- ◆ Corps de pompe inox 316 L en fonderie de précision
- ◆ Débits: 140 et 280 hl/ h
- ◆ Vitesses: 270 et 540 tr/min
- ◆ Pompe sur chariot inox
- ◆ Faible dissolution de l'oxygène (<0,05mg/L)
- ◆ Inverseur sens de marche
- ◆ Puissance : 2,3 kW



Pompes et Pièces de rechange - www.eco-tech.fr

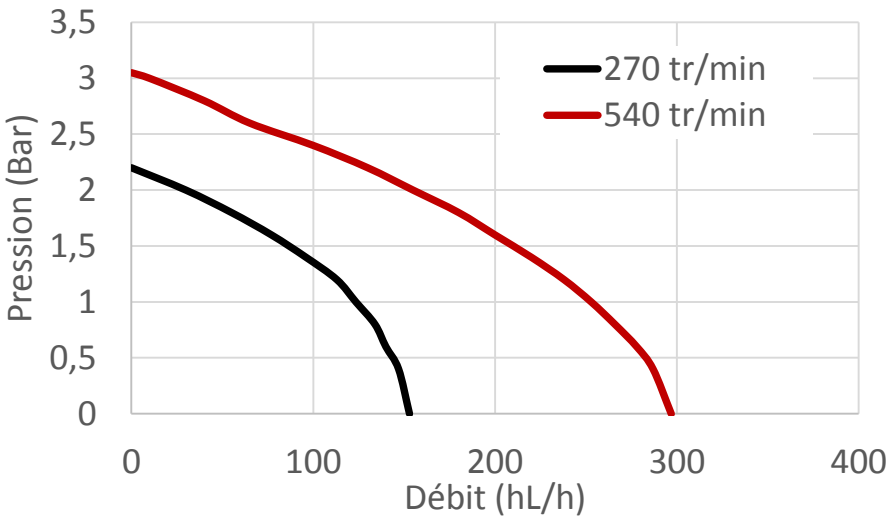
ECO TECH - Rue Boucher - 76410 CLEON France // Tel : 02.35.74.48.98 Email : info@eco-tech.pro

COM FI - 10



- ◆ Remontage
- ◆ Filtration
- ◆ Embouteillage
- ◆ D etartrage
- ◆ Entonnage

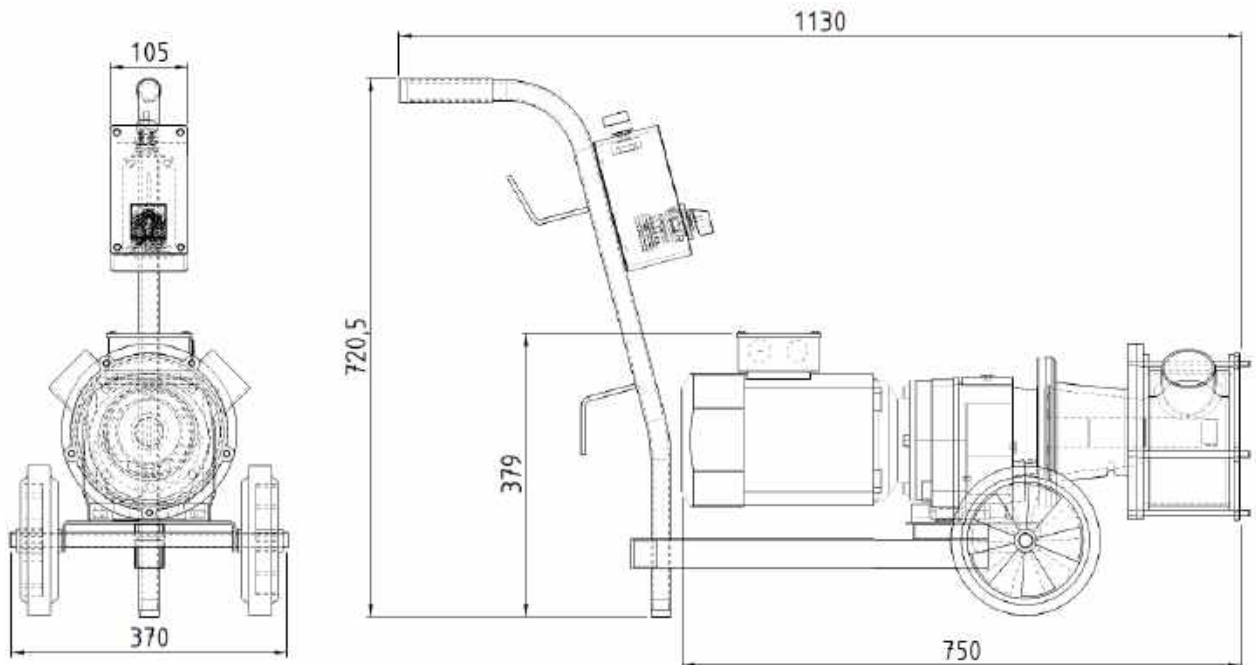
PRESSION / D EBIT



Essais effectu es avec 10m de tuyau $\varnothing 70$ dans une eau   15 C. Les pertes de charges peuvent  tre diff erentes selon la tuyauterie utilis e, la nature du produit v hicul  et l'impulseur.

ENCOMBREMENT

Poids : 60 kg



Documents et photos non contractuels.

CAZAUX - ZA de Lalande - Route de Lalande - 33450 Montussan - France
 T el : +33 (0)5 57 77 70 70 - Fax : +33(0)5 57 77 70 79
 Email : commercial@rotorflex.com - Site : www.rotorflex.com



Distributeur et maintenance
 Atelier certifi  pour la r paration des pompes soumises   r glementation ATEX



ZAC du Moulin
 Rue Boucher
 76410 Cl on - France
 T l phone : 02 35 74 48 98
 Email : info@eco-tech.pro

www.eco-tech.fr