



Pompes

Pièces de rechange

Garnitures mécaniques

Entretien - Réparation

Tel : 02.35.74.48.98 - info@eco-tech.pro

Visitez notre site : www.eco-tech.fr

Distributeur des pompes et pièces de rechange



JUMP

Votre solution de pompage

JUMP

Votre solution de pompage



Série JEB

(Jump Eccentric Ball)



Pompes à piston excentré sans garniture mécanique





Domaines d'application

Partout où l'hygiène est indispensable et pour les applications avec NEP/SEP



Industries agro-alimentaires

Transfert de yaourts et crèmes, de mousse, de sirops, de pâtes, etc.



Industries cosmétiques, pharmaceutiques

Transfert de pommades et lotions, dentifrices, rouge à lèvres, mascara, etc.



Industries chimiques

Transfert de solvants, polymères, acides, etc.

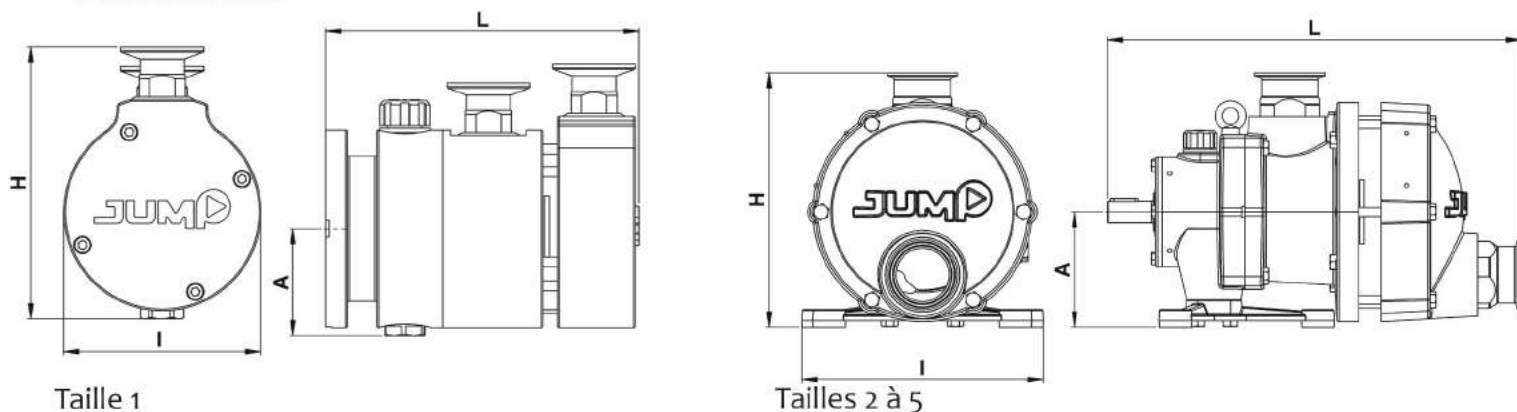
Principe de fonctionnement

Un arbre vient entraîner un piston plaqué sur un cylindre. Le mouvement de translation circulaire vient alors créer deux chambres de pompage permettant le transfert du fluide de l'aspiration vers le refoulement. Le système d'étanchéité est assuré par un ensemble de rotules revêtues par une manchette en élastomère permettant d'éviter toutes zones de rétentions dans la pompe.

Caractéristiques

		Taille 1 - DN20					Taille 2 - DN25		
		JEB01	JEB02	JEB05	JEB08	JEB1.1	JEB1	JEB3	
Technologie de pompage		Piston excentré							
Technologie du système d'étanchéité		Système de rotules revêtues par une manchette élastomère							
Cylindrée	L	0.0023	0.0045	0.0095	0.0150	0.0188	0,020	0,053	
Vitesse maximum	tr/min	1000	1000	1000	1000	1000	1000	1000	
Débit maximum	m ³ /h	0.1	0.2	0.5	0.8	1.1	1	3	
Pression différentielle maximum	bar	10							
Température minimum d'utilisation	°C	-5							
Température maximum d'utilisation	°C	125							
Poids	Kg	13	13	13	13	13	31	33	
Dimensions	mm	L	180	180	184	188	192	368	373
		I	120	120	120	120	120	220	220
		H	154	154	154	154	154	232	232
		A	65	65	65	65	65	105	105
ATEX		Oui							

Dimensions



Matières

	Modèle JEBc «Fonte»	Modèle JEBs «Inox»
Piston	Fonte GS	Jumplnox (option Bronze)
Cylindre	Fonte GS	Inox 316L
Tubulure / Fond / Patte	Fonte GS	Inox 316L
Joints	FKM (option FEP/FKM, EPDM...)	
Joint de rotule	FKM FDA (option FKM Grade Chimie)	
Visserie	Acier	Inox

Options

- Raccords Brides ISO PN16 ou PN20, Clamp, SMS, MACON, RJT, CAM-Lock, DIN, filetés...
- Enveloppe de réchauffage
- Fond ouvert, vitre, vanne de vidange sanitaire
- Bypass externe

50	Taille 3 - DN65			Taille 4 - DN80			Taille 5 - DN100		
JEB5	JEB6	JEB9	JEB12	JEB16	JEB20	JEB24	JEB30	JEB36	JEB42
0,086	0,16	0,24	0,33	0,53	0,65	0,78	1,19	1,38	1,57
1000	650	650	650	550	550	550	450	450	450
5	6	9	12	16	20	24	30	36	42
35	71	73	75	127	131	136	185	190	195
378	470	480	490	650	660	670	696	706	716
220	275	275	275	340	340	340	400	400	400
232	295	295	295	360	360	360	402	402	402
105	140	140	140	165	165	165	185	185	185

Illustrations

Les



Très faible cisaillement

Auto-amorçante

Fonctionnement à sec

Fort pouvoir d'aspiration et de compression

Hygienique: système innovant d'étanchéité sans garniture mécanique exempt de zones de rétention

NEP /SEP jusqu'à 10 bar



JEB5s sur châssis fixes



JEB1.1s sur chariot mobile



JEB1.1s avec enveloppe et résistances chauffantes



JEB1.1s avec fond transparent et vanne de vidange

**ECO
TECH**

Pompes
Pièces de rechange
Garnitures mécaniques
Entretien - Réparation

Tel : 02.35.74.48.98 - info@eco-tech.pro
Visitez notre site : www.eco-tech.fr

Distributeur des pompes et pièces de rechange

JUMP
Votre solution de pompage

Reparateur certifié
Sagr-ATEX