

Pompe submersible d'épuisement J 205

SULZER

ECO TECH www.eco-tech.fr
ECO TECH - Rue Boucher - 76410 CLEON France // Tel : 02.35.74.48.98 Email : info@eco-tech.pro

Spécification

Pompe électrique submersible.
Profondeur d'immersion maxi. : 20 m. Protection IP 68.
Température max. du liquide pompé, en fonctionnement continu : 40°C.
Densité max. du liquide 1100 kg/m³. pH du liquide pompé : 5-8.
Trous de crépine : 8 x 34 mm.
Nombre de démarrages max. : 30/heure.

J 205 ND Moyenne pression, triphasée

J 205 HD Haute pression, triphasée

Moteur électrique

Moteur triphasé à cage d'écurie, 50 Hz.
Facteur de service 1.1. Classe d'isolation F.
Puissance nominale moteur P₂ : 21,0 kW. Vitesse : 2910 tr/mn.

Tension, V	230	400	500-550	690	1000
Intensité nominale, A	68	39	31,2	23	16

Méthode de démarrage

Démarrage direct (DOL) avec contacteur intégré (1000 V avec bloc terminal).
Démarrage direct (DOL) avec un SoftDrive intégré (400 V).
Démarrage étoile-triangle avec bloc terminal intégré.
Utilisation avec VDF, la pompe peut être équipée d'un bloc terminal à la place d'un contacteur.

Câble électrique

20 m type H07RN8-F (câble standard) :
4 x 4 mm² (690 V démarrage direct)
4 x 10 mm² (400-550 V démarrage direct)
4 x 16 mm² (230 V démarrage direct)
10 x 2,5 mm² (690 V démarrage étoile-triangle)
2-4 x 6 mm² + 4 x 1,5 mm² (400-550 V démarrage étoile-triangle)
2-4 x 10 mm² + 4 x 1,5 mm² (230 V démarrage étoile-triangle)

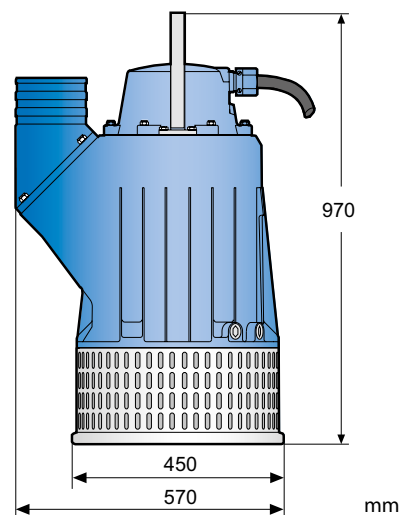
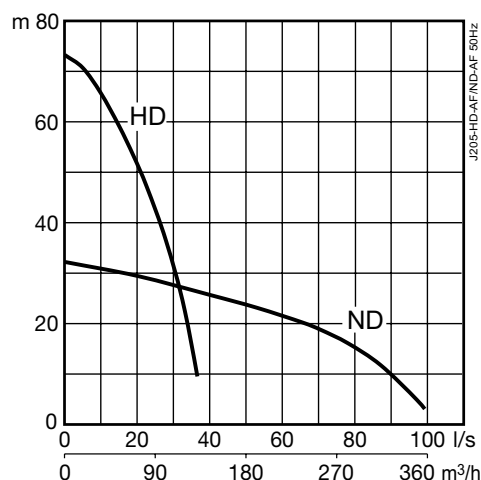
20 m type NSSHÖU.../3E (câble renforcé) :
3x6+3x6/3E+3x1,5 (inclus 3 câbles de contrôle) (690-1000 V démarrage direct)
3x10+3x10/3E+3x2,5 (inclus 3 câbles de contrôle) (400-550 V démarrage direct)

Protection du moteur

Equipées de thermo-sondes intégrées aux enroulements du stator (140°C, ±5), connectées en série avec la bobine du contacteur, Soft-Drive ou boîtier de commande séparé. Sonde de détection d'humidité Di, mais ne peut être combinée avec le contacteur ou SoftDrive.

Étanchéité d'arbre

Double garniture mécanique lubrifiée à l'huile, montée dans la cartouche d'étanchéité pour un entretien simple.
Étanchéité primaire : Carbure de silicium sur carbure de silicium.
Étanchéité secondaire : Carbure de silicium sur carbone traité antimoine.



Roulements à billes

Roulement supérieur : Roulement à simple rangée de billes.
Roulement inférieur : Roulement à deux rangées de billes.

Refoulement

4" (standard HD), 6" (standard ND), 8".
4", 6", 8" fileté B.S.P.

Poids

155 kg (sans câble)

Options et accessoires

Anodes en zinc. Revêtement de protection.
Plateau d'usure en polyuréthane. Surveillance électronique du moteur. Raccordement en série. Boîtier de commande avec démarreur.
Contrôle de niveau automatique. Flotteur. Kit de réparation.
Accessoires de raccordement tuyau.



Pompes et Pièces de rechange - www.eco-tech.fr

ECO TECH - Rue Boucher - 76410 CLEON France // Tel : 02.35.74.48.98 Email : info@eco-tech.pro

Matériaux

Description	Matériaux	EN	ASTM
Pièce moulée	Aluminium	EN 1706:AC-43100	ASTM AISi10mg
Crépine / Poignée / Visserie	Acier inoxydable	10088:X5CrNi18-10 (1.4301)	AISI 304
Arbre	Acier inoxydable	10088:X20Cr13 (1.4021)	AISI 420
Roue	Fonte blanche	EN-GJN-HV600(XCr23)	ASTM A 532: Alloy III A
Pièces d'usure / Joints toriques	Nitrile		



Pompes et Pièces de rechange - www.eco-tech.fr

ECO TECH - Rue Boucher - 76410 CLEON France // Tel : 02.35.74.48.98 Email : info@eco-tech.pro

www.sulzer.com

J 205 50Hz fr (04.2019), Copyright © Sulzer Ltd 2019

Ce document ne fournit aucune garantie de quelque sorte que ce soit. Veuillez nous contacter pour obtenir une description des garanties proposées pour nos produits.

Les instructions d'utilisation et de sécurité seront fournies séparément. Toutes les informations contenues dans les présentes sont soumises à modification sans préavis.