

Pompe submersible d'épuisement J 12

SULZER

Spécification

Pompe électrique submersible.
 Profondeur d'immersion max. : 20 m. Protection IP 68.
 Température max. du liquide pompé, en fonctionnement continu : 40°C.
 Densité max. du liquide 1100 kg/m³. pH du liquide pompé : 5-8.
 Trous de crépine : 6.5 x 22 mm.
 Nombre de démarrages max. : 30/heure.

J 12 W/WKS* Moyenne pression, monophasée
J 12 D/DKS* Moyenne pression, triphasée

* option: flotteur intégré, excl. 500 V

Moteur

Version monophasée, à condensateurs, 50Hz.

Facteur de service 1.1. Classe d'isolation F.
 Tension: 230 V. Puissance nominale moteur P₂ : 0,9 kW.
 Vitesse : 2770 tr/mn
 Rendement : 70,3 (1/2), 71,5 (3/4), 66,8 (4/4)

Tension: 110 V. Puissance nominale moteur P₂: 1,4 kW.
 Vitesse: 2825 tr/mn
 Rendement: 77,63 (1/2), 78,06 (3/4), 72,75 (4/4)

Tension, V	110	230
Intensité nominale, A	12,7	5,9

Moteur triphasé à cage d'écuréuil, 50 Hz.

Facteur de service 1.1. Classe d'isolation F.
 Puissance nominale moteur P₂ : 0,9 kW. Vitesse : 2770 tr/mn
 Démarrage direct (D.O.L.)
 Rendement : 78,0 (1/2), 76,0 (3/4), 70,5 (4/4)

Tension, V	230	400	500
Intensité nominale, A	3,8	2,2	1,8

Câble électrique

20 m type H07RN8-F :
 4 x 1,5 mm² (triphase)
 3 x 1,5 mm² (monophasé)

Protection du moteur

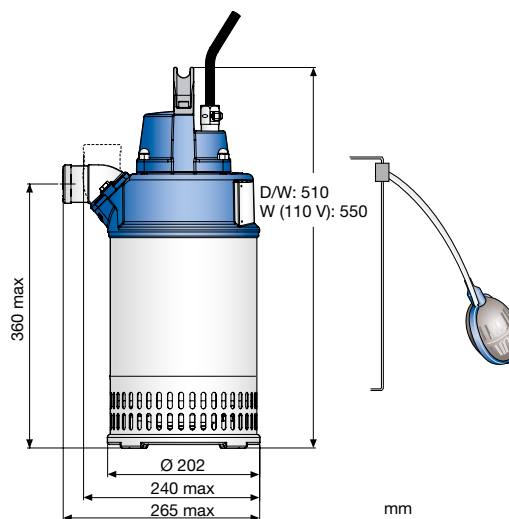
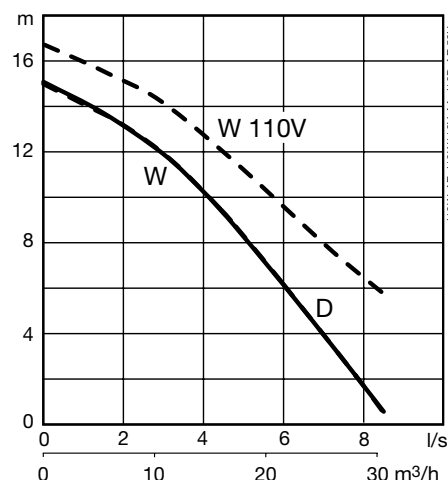
Equipées de thermo-sondes intégrées aux enroulements du stator (140°C, ±5).

Étanchéité d'arbre

Double garniture mécanique lubrifiée à l'huile.
 Étanchéité primaire : Carbure de silicium sur carbure de silicium.
 Étanchéité secondaire : Carbure de silicium sur carbure de silicium.

Roulements à billes

Roulement supérieur : Roulement à simple rangée de billes.
 Roulement inférieur : Roulement à simple rangée de billes.



Refoulement

1 ½", 2" (standard), 2 ½", 3"
 2", 2 ½", 3" fileté B.S.P.

Poids

D: 18 kg, W: 19 kg (sans câble)

Options et accessoires

Anodes en zinc. Revêtement de protection.
 Adaptateur d'aspiration de fond. Raccordement en série.
 Boîtier de commande avec démarreur. Anneau de flottaison.
 Malette de transport. Kit de réparation.
 Accessoires de raccordement tuyau.



Pompes et Pièces de rechange - www.eco-tech.fr

ECO TECH - Rue Boucher - 76410 CLEON France // Tel : 02.35.74.48.98 Email : info@eco-tech.pro

Matériaux

Description	Matériaux	EN	ASTM
Pièce moulée	Aluminium	EN 1706:AC-43100	ASTM A1Si10mg
Corps de pompe et visserie	Acier inoxydable	10088:X5CrNi18-10 (1.4301)	AISI 304
Arbre	Acier inoxydable	10088:X20Cr13 (1.4021)	AISI 420
Roue	Fonte blanche	EN-GJN-HV600(XCr23)	ASTM A 532: Alloy III A
Pièces d'usure / Joints toriques	Nitrile		

Distributeur et maintenance

Atelier certifié pour la réparation des pompes soumises à réglementation ATEX



ZAC du Moulin

Rue Boucher

76410 Cléon - France

Téléphone : 02 35 74 48 98

Email : info@eco-tech.pro

www.eco-tech.fr