

Distributeur et maintenance

Atelier certifié pour la réparation des pompes soumises à réglementation ATEX



ZAC du Moulin
Rue Boucher
76410 Cléon - France
Téléphone : 02 35 74 48 98
Email : info@eco-tech.pro



www.eco-tech.fr

La génération des compteurs de volume en marche pour le futur

Compteurs à turbine TR

Compteurs à disque oscillant TS

Compteurs volumétriques à roues ovales HDO



Distributeur et maintenance

Atelier certifié pour la réparation des pompes soumises à réglementation ATEX



ZAC du Moulin
Rue Boucher
76410 Cléon - France
Téléphone : 02 35 74 48 98
Email : info@eco-tech.pro

www.eco-tech.fr

La sécurité est notre priorité

Vous pouvez compter avec Lutz.

Une mesure de volume précise est indispensable en laboratoire ou en production. L'opération doit donc être aisée, économique et surtout pratique dans les applications mobiles ou stationnaires.

La précision de transmission des données assure un travail de qualité dans les processus de fabrication. Depuis plus de 20 ans des experts se sont appuyés sur les compteurs de volume Lutz.

Cette nouvelle génération vous confortera dans votre choix de compteur sans négliger l'aspect économique du résultat.

- **TR: Compteur à roue turbine**
- **TS: Compteur à disque oscillant**
- **HDO: Compteur à roues ovales**

Pour visionner
la vidéo



Distributeur et maintenance

Atelier certifié pour la réparation des pompes soumises à réglementation ATEX



ZAC du Moulin

Rue Boucher

76410 Cléon - France

Téléphone : 02 35 74 48 98

Email : info@eco-tech.pro

www.eco-tech.fr

Critères de sélection

- Critères de sélection
- Technologie
- Application
- Gamme de mesure
- Liquide
- Alimentation

Pompe vide fût

Turbine

Sans présélection

maxi 120 l/min.

Base eau

Sur batterie



Gamme TR

- ✓ Possibilité de combinaison avec toutes les pompes vide-fûts et vide-réservoirs
- ✓ Grande gamme de mesure
- ✓ Pour des volumes petits
- ✓ Possibilité de remise à zéro des volumes partiels

(voir aux pages 4-5)

Pompe vide fût

Disque oscillant

Avec/sans présélection

maxi 100 l/min.

Liquides et peu visqueux

Sur secteur



Gamme TS

- ✓ Ecran Tactile
- ✓ Multilinguages
- ✓ Menus simples
- ✓ Conception Plug et Play modulaire

(voir aux pages 6-15)

Hautes viscosités stationnaires

Roues ovales

Avec/sans présélection

maxi 380 l/min.

Liquides et très visqueux

Sur secteur



Gamme HDO

- ✓ Ecran Tactile
- ✓ Multilinguages
- ✓ Menus simples
- ✓ Conception Plug et Play modulaire
- ✓ Pour grands volumes, hautes températures, hautes pressions

(voir aux pages 16-23)

Lutz - Compteurs de volumes

La solution avantageuse: le compteur de volume Lutz TR

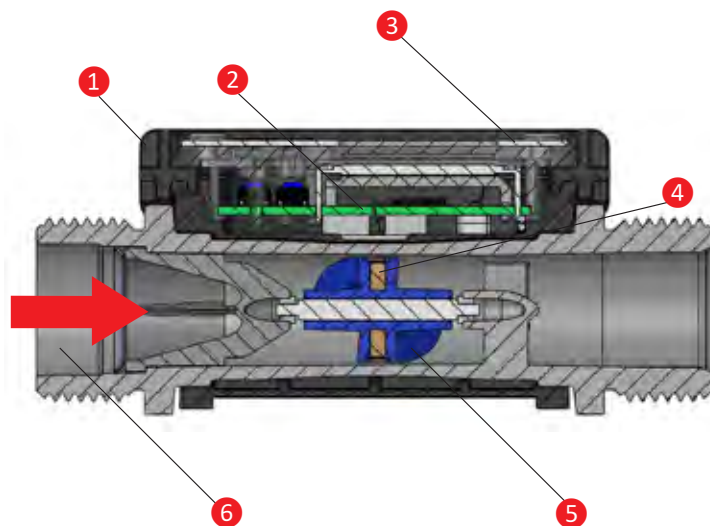


Manipulation aisée

Facile à manier, construction compacte et montage rapide sur toutes les pompes vide-fûts et vide-réservoirs: Le débitmètre nouveau Lutz TR3 en PP ou PVDF. Un compteur facile à utiliser sur lequel vous pouvez "compter" en toute situation. La chambre de mesure symétrique permet une utilisation dans toutes les directions d'écoulement et mesure avec précision, rapidité et surtout efficacité des fluides très liquides et non inflammables.

Une mesure dynamique

Le nouveau TR3 avec affichage numérique éclairé selon le principe de mesure d'un débitmètre à turbine dispose d'un afficheur à LED à deux lignes indiquant le débit actuel et la mémoire totale ou les 8 mémoires de quantité partielle. L'écran peut être en fonction de l'angle ou déplacé lorsqu'il est monté. La précision de mesure est meilleure que $\pm 1\%$, la pression de service nominale est de 10 bar.



Benefits:

- Flexible installation
- Variable display alignment
- Larger volume flow range
- Easy change of battery

- 1 Partie supérieure du boîtier (PC) with shock protector (NBR)
- 2 Platine
- 3 Pellicule de clavier
- 4 Aimant
- 5 Axial flow turbine (PP or PVDF)
- 6 Chambre de mesure (PP or PVDF)

Distributeur et maintenance

Atelier certifié pour la réparation des pompes soudeuses à réglementation ATEX

ECO TECH
ZAC du Moulin
Rue Boucher
76410 Cléon - France
Téléphone : 02 35 74 48 98
Email : info@eco-tech.pro

www.eco-tech.fr

Mesurer les volumes de liquides de façon fiable

Vous avez le choix



PP pour les fluides neutres et agressifs
comme les glycols, le fer-III-chlorure, l'acide chlorhydrique, l'acide phosphorique, etc.



PVDF pour des liquides hautement agressifs
comme la solution de chlorure décolorant, l'acide nitrique, l'acide sulfurique

Lutz vous offre des systèmes complets pour les travaux en laboratoire et dans les centres techniques. La gamme de pompes Lutz B2 Vario peut être équipée en option du compteur de volume TR3-PP (référence 0213-051).



| Type | TR3-PP | | TR3-PVDF | |
|---|--|--|--|-----------------|
| Matériaux | Couvercle Boîtier Clavier à touches Protection antichoc | PC POM PES NBR | PC POM PES NBR | |
| Matériaux (en contact avec le liquide débité) | Chambre de mesure Rotor Axe Roulement Garniture | PP PP Hastelloy C-22 PTFE PTFE | PVDF PVDF Hastelloy C-22 PTFE PTFE | |
| Plage de mesure | 5-120 l/min. | | 5-120 l/min. | |
| Plage de viscosité | 0,8-40 mPas | | 0,8-40 mPas | |
| Press. de service maxi | 10 bar | | 10 bar | |
| Précision non calibrée * | ± 2%* | | ± 2%* | |
| Précision calibrée * | ± 1%* | | ± 1%* | |
| Fidélité de reproduction | ± 0,5% | | ± 0,5% | |
| Filet de raccordement | G 1 | G 1 1/4 | G 1 | G 1 1/4 |
| Type de protection | IP 65 | | IP 65 | |
| Batterie | Deux piles de 1.5 V (AAA) interchangeable | | Deux piles de 1.5 V (AAA) interchangeable | |
| Plage de température | -10 – +50 °C | | -10 – +50 °C | |
| Dimensions | 85 x 123 x 52 mm | | 85 x 123 x 52 mm | |
| Poids | 0,22 kg | | 0,24 kg | |
| Référence Montage sur la B1/B2 Battery/B2 Vario | 0213-051 | – | 0213-061 | – |
| Référence Montage sur la pompe vide-fûts | – | 0213-050 | – | 0213-060 |
| Référence Montage sur le pistolet | – | 0213-052 | – | 0213-062 |

* Montage d'essai : Fluide eau / diesel, débit dans la direction préférée, tronçon de stabilisation 0,2 m avant et après le débitmètre

Lutz - Compteurs de volumes

Gamme TS: Disque oscillant



Caractéristiques de production

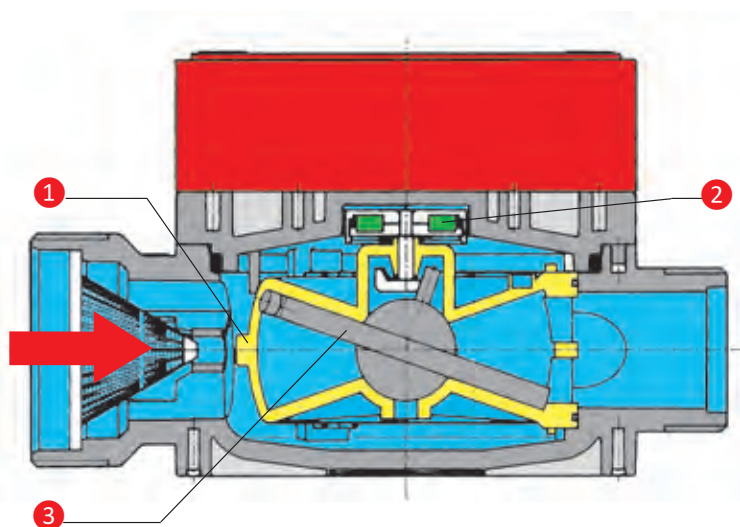
Les compteurs plastique ou inox à disque oscillant sont adaptés au transfert des produits neutres, corrosifs, inflammables et visqueux.

- Large gamme d'applications
- Version sans risque physiologique en option

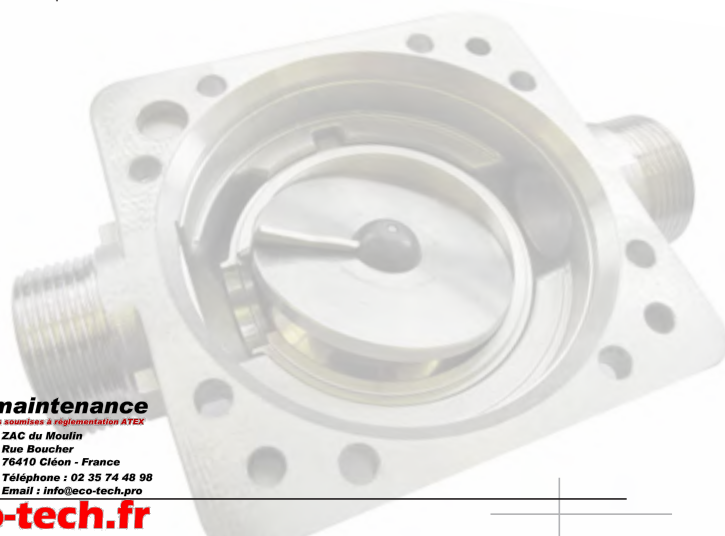
La maîtrise parfaite: tel est le principe de fonctionnement de TS

Le liquide refoulé entraîne la rotation d'un disque oscillant sur son axe. Un aimant à plusieurs pôles est alors mis en rotation par le biais d'un "entraîneur".

L'aimant met en circuit un relais à lame vibrante via le couvercle du boîtier. Le volume du liquide refoulé résulte alors du nombre d'impulsions saisies.



- 1 Chambre de mesure
- 2 Aimant
- 3 Disque oscillant



Distributeur et maintenance

Atelier certifié pour la réparation des pompes soudeuses à réglementation ATEX

eco
TECH

ZAC du Moulin
Rue Boucher
76410 Cléon - France
Téléphone : 02 35 74 48 98
Email : info@eco-tech.pro

www.eco-tech.fr

Lutz - Compteurs de volumes

L'innovant: Compteur mobiles TS

De nombreuses technologies de comptage sont présentes sur le marché
Les avantages des nouveaux compteurs Lutz vont se démarquer de tous
Leur précision, flexibilité et leur convivialité vous séduiront.

Pour visionner
la vidéo



Découvrez les avantages de la technologie inovante Lutz:

- + Ecran Tactile
- + Multilinguages
- + Menus simples
- + Aide intégrée
- + Haute précision grâce aux facteur de correction et d'ajustement de caractéristiques
- + Sécurité de fonctionnement et de surveillance
- + Connection simple du système
- + Conception Plug et Play modulaire



La convivialité à toute épreuve.

Le premier compteur de volume, avec **écran tactile** et rétro-éclairage et doté d'une **interface multilingues**, saura vous convaincre par sa facilité d'utilisation.

Doté d'instructions en texte clair, les différents rapports du système, des aides et des instructions de surveillance, l'utilisateur contrôle l'ensemble des fonctions, éliminant ainsi les sources d'erreurs. Il fonctionne en mode manuel ou automatique.

■ **En route vers le Futur.**





Simple d'utilisation: Volume mesuré avec présélection.

Le module relais: La pierre angulaire intelligente de LUTZ en matière d'innovation. Il vous aide pour automatiser les process de travail. Le volume souhaité peut simplement être programmé.

Pour une utilisation en installation mobile ou stationnaire, commande de pompes centrifuges, volumétriques ou installations complexes, ce module relais sera le compagnon idéal de vos automatismes.

■ **Précision, sécurité et économies.**



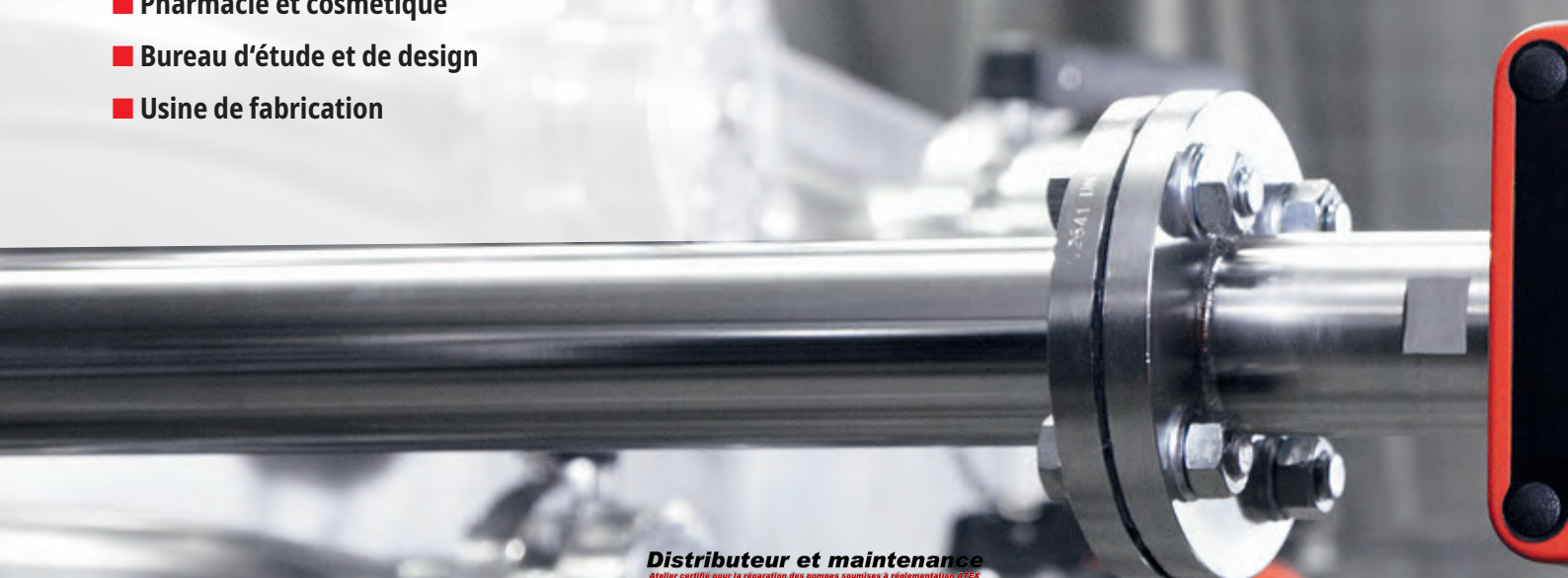
Faites selon vos besoins avec un assemblage facile.

Les compteurs de volume LUTZ sont conçus pour une connexion simple et rapide. Aucune erreur possible avec des connecteurs dédiés.

De conception modulaire, l'assemblage se réalise en un tour de main. Chaque élément peut être ajouté au fur et à mesure des besoins.

Flexibilité à toute épreuve. La diversité des possibilités

- Agroalimentaire
- Chimie
- Pétrochimie
- Huile
- Mécanique générale et chaudronnerie
- Automobile
- Traitement d'eau et de surface
- Peintures et vernis
- Pharmacie et cosmétique
- Bureau d'étude et de design
- Usine de fabrication



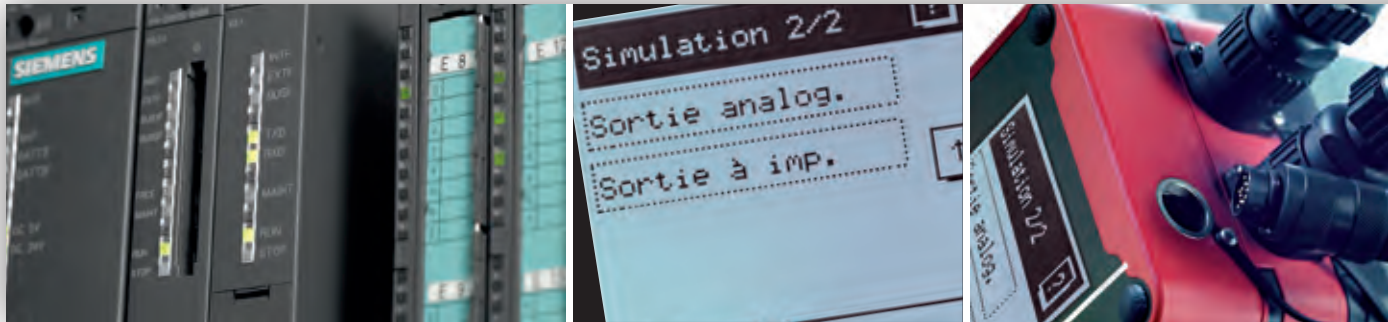
Distributeur et maintenance

Atelier certifié pour la réparation des pompes soumise à réglementation, ATEX

**ECO
TECH**

ZAC du Moulin
Rue Boucher
76410 Cléon - France
Téléphone : 02 35 74 48 98
Email : info@eco-tech.pro

www.eco-tech.fr



Le système de mesure connecté

- Installation simple
- Contrôle à distance et récupération des données
- Les modules s'installent séparément
- La meilleure solution technique et économique



Mesure des volumes sans présélection - TS

Pour les liquides non inflammables



Compteur de volume de type VA10 en modèle PURE pour l'utilisation dans les industries des produits alimentaires et cosmétiques ainsi que dans la pharmacie.

| Données techniques | Type ST10 | Type SL10 | Type VA10 |
|-----------------------|--|---|--|
| Domaine d'utilisation | Fluides neutres comme l'eau, les huiles minérales | Fluides agressifs comme les acides et les lessives | Grand nombre d'acides, de lessives et autres fluides |
| Volume | min 10 – maxi 100** l/min. | min 10 – maxi 100** l/min. | min 10 – maxi 100 l/min. |
| Température | 60 °C | 60 °C | 80 °C |
| Viscosité | 2.000 mPas | 2.000 mPas | 5.000 mPas |
| Pression de service | 4 bar | 4 bar | 10 bar |
| Précision | ± 1% Standard < 1% en cas d'adaptation aux conditions d'utilisation | ± 1% Standard < 1% en cas d'adaptation aux conditions d'utilisation | ± 1% |
| Raccord d'entrée | adapté au filet extérieur G2 pour pièce de jonction avec écrou d'accouplement | adapté au filet extérieur G2 pour pièce de jonction avec écrou d'accouplement | filet extérieur G 1 1/4 |
| Raccord de sortie | filet extérieur G 1 1/4 | filet extérieur G 1 1/4 | filet extérieur G 1 1/4 |
| Affichage LCD | Ecran Tactile 63x63 mm, 128x128 Pixel, les quantités affichées de volume de sous-total et de volume total peuvent être réinitialisées. | | |
| Langue menu | DE, GB, ES, FR, IT, NL, PT, RU | | |
| Matériaux: | | | |
| Boîtier | PPO | PPO | acier inox (1.4581/ 1.4571)* |
| Chambre de mesure | PPO/PPS | PPO/PPS | acier inox (1.4581/1.4571) ETFE / PTFE |
| Garnitures | FPM | FPM | FEP |
| Aimant | BaFe / PA / Acier inox 1.4401 | PPS gekapselt | PTFE blindé en fonte |
| Type de protection | IP 55 | IP 55 | IP 55 |
| Poids | 1,1 kg | 1,1 kg | 3,7 kg |
| Référence | 0231-000 | 0231-010 | 0231-049 |

*Matériaux spéciaux à la demande. Pour les indications de résistance chimique des différentes variantes de compteurs, consulter notre tableau de résistances chimiques. **En peu de temps 120 l/min.

Recommended Lutz-Accessoires: Bloc d'alimentation NG10***

| | | |
|------------------|----|-----------------|
| Tension | V | 220-230 |
| Fréquence | Hz | 50-60 |
| Référence | | 0230-230 |

*** Fonctions limitées en utilisation sur batteries.

Distributeur et maintenance

Atelier certifié pour la réparation des pompes soussol à réglementation ATEx

ZAC du Moulin
Rue Boucher
76410 Cléon - France
Téléphone : 02 35 74 48 98
Email : info@eco-tech.pro

www.eco-tech.fr

Mesure des volumes sans présélection - TS

Pour les liquides facilement inflammables



Compteur de volume de type VA10 en modèle PURE pour l'utilisation dans les industries des produits alimentaires et cosmétiques ainsi que dans la pharmacie.

| Données techniques | Type LM10 Ex | Type UN10 Ex | Type VA10 Ex |
|-----------------------|--|---|---|
| Domaine d'utilisation | Solvants et beaucoup d'autres liquides facilement inflammables, huiles et fluides neutres | Solvants et liquides facilement inflammables, la plupart des acides et lessives | Presque tous les solvants et liquides facilement inflammables, grand nombre d'acides, de lessives et autres fluides |
| Volume | min 10 – maxi 100** l/min. | min 10 – maxi 100** l/min. | min 10 – maxi 100 l/min. |
| Température | 60 °C | 60 °C | 60 °C |
| Viscosité | 2.000 mPas | 2.000 mPas | 5.000 mPas |
| Pression de service | 4 bar | 4 bar | 10 bar |
| Précision | ± 1% Standard < 1% en cas d'adaptation aux conditions d'utilisation | ± 1% Standard < 1% en cas d'adaptation aux conditions d'utilisation | ± 1% |
| Raccord d'entrée | adapté au filet extérieur G2 pour pièce de jonction avec écrou d'accouplement | adapté au filet extérieur G2 pour pièce de jonction avec écrou d'accouplement | filet extérieur G 1 1/4 |
| Raccord de sortie | filet extérieur G 1 1/4 | filet extérieur G 1 1/4 | filet extérieur G 1 1/4 |
| Affichage LCD | Ecran Tactile 63x63 mm, 128x128 Pixel, les quantités affichées de volume de sous-total et de volume total peuvent être réinitialisées. | | |
| Langue menu | DE, GB, ES, FR, IT, NL, PT, RU | | |
| Matériaux: | | | |
| Boîtier | PPS | PPS | acier inox (1.4581/1.4571)* |
| Chambre de mesure | LCP | LCP | acier inox (1.4581/1.4571) ETFE/PTFE |
| Garnitures | FEP | FEP | FEP |
| Aimant | BaFe / MS / acier inox 1.4401 | PPS blindé en fonte | PTFE blindé en fonte |
| Identification: | | | |
| Unité de commande | II 2G Ex ib IIB T4 Gb*** | II 2G Ex ib IIB T4 Gb*** | II 2G Ex ib IIB T4 Gb*** |
| Compteur de base | II 2G T4 Gb | II 2G T4 Gb | II 2G T4 Gb |
| Type de protection | IP 55 | IP 55 | IP 55 |
| Poids | 1,1 kg | 1,1 kg | 3,7 kg |
| Référence | 0231-020 | 0231-030 | 0231-040 |

*Matériaux spéciaux à la demande. Pour les indications de résistance chimique des différentes variantes de compteurs, consulter notre tableau de résistances chimiques. **En peu de temps 120 l/min.

***Egalement disponible avec le type de protection II 2G Ex ib IIC T4 Gb

Recommended Lutz-Accessoires: Bloc d'alimentation NG10***

| | |
|------------------|-----------------|
| Tension | 220-230 V |
| Fréquence | 50-60 Hz |
| Référence | 0230-230 |

*** Fonctions limitées en utilisation sur batteries.

Mesure des volumes avec présélection - TS

Pour les liquides non inflammables



Compteur de volume de type VA10 en modèle PURE pour l'utilisation dans les industries des produits alimentaires et cosmétiques ainsi que dans la pharmacie.

| Données techniques | Typ ST10 / RM10 230 V | Typ SL10 / RM10 230 V | Typ VA10 / RM10 230 V |
|-----------------------------|--|---|--|
| Domaine d'utilisation | Fluides neutres comme l'eau, les huiles minérales | Fluides agressifs comme les acides et les lessives | Grand nombre d'acides, de lessives et autres fluides |
| Volume | min 10 – maxi 100** l/min. | min 10 – maxi 100** l/min. | min 10 – maxi 100 l/min. |
| Température | 60 °C | 60 °C | 80 °C |
| Viscosité | 2.000 mPas | 2.000 mPas | 5.000 mPas |
| Pression de service | 4 bar | 4 bar | 10 bar |
| Précision | ± 1% Standard < 1% en cas d'adaptation aux conditions d'utilisation | ± 1% Standard < 1% en cas d'adaptation aux conditions d'utilisation | ± 1% |
| Raccord d'entrée | adapté au filet extérieur G2 pour pièce de jonction avec écrou d'accouplement | adapté au filet extérieur G2 pour pièce de jonction avec écrou d'accouplement | filet extérieur G 1 1/4 |
| Raccord de sortie | filet extérieur G 1 1/4 | filet extérieur G 1 1/4 | filet extérieur G 1 1/4 |
| Affichage LCD | Ecran Tactile 63x63 mm, 128x128 Pixel, les quantités affichées de volume de sous-total et de volume total peuvent être réinitialisées. | | |
| Langue menu | DE, GB, ES, FR, IT, NL, PT, RU | | |
| Matériaux: | | | |
| Boîtier | PPO | PPO | acier inox (1.4581/1.4571)* |
| Chambre de mesure | PPO/PPS | PPO/PPS | acier inox (1.4581/1.4571) ETFE / PTFE |
| Garnitures | FPM | FPM | FEP |
| Aimant | BaFe / PA / acier inox1.4401 | PPS blindé en fonte | PTFE blindé en fonte |
| Type de protection | IP 55 | IP 55 | IP 55 |
| Poids | 1,6 kg | 1,6 kg | 4,1 kg |
| Module à relais RM10 | | | |
| Tension | 220-230 V | | |
| Fréquence | 50-60 Hz | | |
| Sortie de commutation | 2 contacts à fermeture (avec potentiel) | | |
| Sortie 1 (pompe) | 8 A, cos > 0,7 | | |
| Sortie 2 (vanne) | 0,5 A | | |
| Référence | 0231-001 | 0231-011 | 0231-041 |

* Matériaux spéciaux à la demande Pour les indications de résistance chimique des différentes variantes de compteurs, consulter notre tableau de résistances chimiques.
 ** En peu de temps 120 l/min.

Mesure des volumes avec présélection - TS

Pour les liquides facilement inflammables



Compteur de volume de type VA10 en modèle PURE pour l'utilisation dans les industries des produits alimentaires et cosmétiques ainsi que dans la pharmacie.

| Données techniques | Type LM10 / Ex-RM10dK | Type UN10 / Ex-RM10dK | Type VA10 / Ex-RM10dK |
|-----------------------------|---|---|---|
| Domaine d'utilisation | Solvants et beaucoup d'autres liquides facilement inflammables, huiles et fluides neutres | Solvants et liquides facilement inflammables, la plupart des acides et lessives | Presque tous les solvants et liquides facilement inflammables, grand nombre d'acides, de lessives et autres fluides |
| Volume | min 10 – maxi 100** l/min. | min 10 – maxi 100** l/min. | min 10 – maxi 100 l/min. |
| Température | 40 °C | 40 °C | 40 °C |
| Viscosité | 2.000 mPas | 2.000 mPas | 5.000 mPas |
| Pression de service | 4 bar | 4 bar | 10 bar |
| Précision | ± 1% Standard < 1% en cas d'adaptation aux conditions d'utilisation | ± 1% Standard < 1% en cas d'adaptation aux conditions d'utilisation | ± 1% |
| Raccord d'entrée | adapté au filet extérieur G2 pour pièce de jonction avec écrou d'accouplement | adapté au filet extérieur G2 pour pièce de jonction avec écrou d'accouplement | filet extérieur G 1 1/4 |
| Raccord de sortie | filet extérieur G 1 1/4 | filet extérieur G 1 1/4 | filet extérieur G 1 1/4 |
| Affichage LCD | Ecran Tactile 63x63 mm, 128x128 Pixel, pour pièce de jonction avec écrou d'accouplement | | |
| Langue menu | DE, GB, ES, FR, IT, NL, PT, RU | | |
| Matériaux: | | | |
| Boîtier | PPS | PPS | acier inox (1.4581)* |
| Chambre de mesure | LCP | LCP | acier inox ETFE / ETFE |
| Garnitures | FEP | FEP | FEP |
| Aimant | BaFe / MS / acier inox 1.4401 | PPS blindé en fonte | PTFE blindé en fonte |
| Identification: | | | |
| Unité de commande | II 2G Ex ib IIB T4 Gb*** | II 2G Ex ib IIB T4 Gb*** | II 2G Ex ib IIB T4 Gb*** |
| Compteur de base | II 2G T4 Gb | II 2G T4 Gb | II 2G T4 Gb |
| Type de protection | IP 55 | IP 55 | IP 55 |
| Poids | 4,3 kg | 4,3 kg | 6,7 kg |
| Module à relais RM10 | | | |
| Tension | 220-230 V | | |
| Fréquence | 50-60 Hz | | |
| Sortie de commutation | 2 contacteurs (liés au potentiel) | | |
| Sortie 1 (pompe) | 8 A, cos > 0,7 | | |
| Sortie 2 (vanne) | 0,5 A | | |
| Identification | II 2G Ex de [ib Gb] IIC T6 Gb | | |
| Référence | 0231-020 + 0230-251 | 0231-030 + 0230-251 | 0231-040 + 0230-251 |

* Matériaux spéciaux à la demande. Pour les indications de résistance chimique des différentes variantes de compteurs, consulter notre tableau de résistances chimiques.

** En peu de temps 120 l/min.

*** Egalement disponible avec le type de protection II 2G Ex ib IIC T4 Gb

Lutz - Compteurs de volumes

Gamme HDO: Roues ovales



Caractéristiques de production

Les compteurs HDO plastique ou métallique sont de type „roues ovales“ Utilisables pour des produits liquides ou de hautes viscosités.

- Pour de grands volumes, hautes températures et hautes pressions
- Peu de pièces
- Faible perte de charge

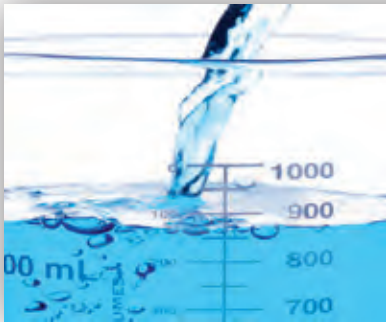


Distributeur et maintenance

Atelier certifié pour la réparation des pompes volumétriques à réglementation ATEX



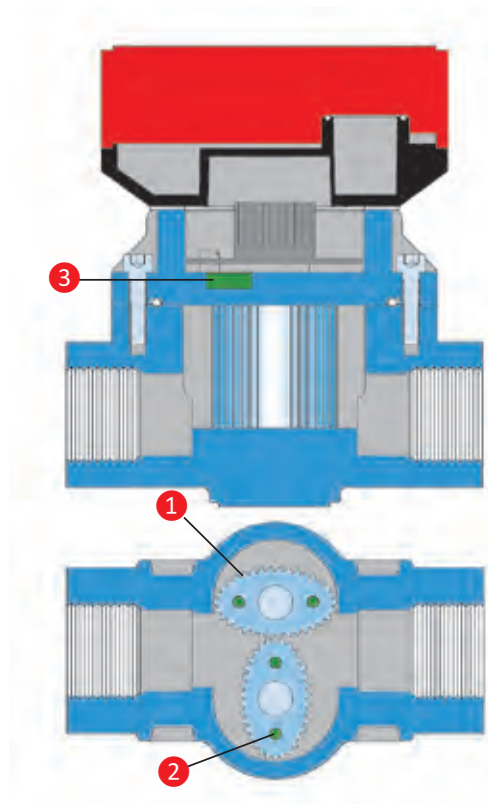
ZAC du Moulin
Rue Boucher
76410 Cléon - France
Téléphone : 02 35 74 48 98
Email : info@eco-tech.pro



Principe de fonctionnement du compteur HDO

Deux roues ovales sont placées à 90° dans le corps du compteur et sont entraînées par le déplacement du fluide. Ce qui veut dire que les roues définissent la quantité de fluide mesurée. Les roues sont équipées d'aimants permanents.

Un contact récupère les impulsions engendrées par la rotation des roues. Le volume du liquide refoulé résulte alors du nombre d'impulsions saisies.



- ① Roues ovales
- ② Aimants permanent
- ③ Contact reed

Lutz - Compteurs de volumes HDO 080 avec sortie à impulsions

pour très petits volumes

- ✓ Construction en métal
- ✓ Pour très petits volumes jusqu'à 8,3 l/min.
- ✓ Compteur de base compact avec câble de raccordement de 0.3 m et fiche pour la connexion à l'unité de commande externe
- ✓ Pour liquides neutres, acides et bases, huiles minérales, hydrocarbures inflammables, solvants, peintures, laques, etc.
- ✓ Avec raccord fileté



| Données techniques | Type HDO 080 SS/SS |
|--|--|
| Gamme de mesure: Inférieure à 5 mPas Supérieure à 5 mPas | 0,44 l/min. - 8,3 l/min. 0,25 l/min. - 8,3 l/min. |
| Température | maxi 80 °C |
| Viscosité maxi | 1.000 mPas |
| Pression de service maxi | 16 bar |
| Précision de mesure | inférieure 5 mPas ± 2,5% de la qte mesurée supérieure 5 mPas ± 1% de la qte mesurée |
| Répétabilité | ± 0,03% |
| Diamètre nominal | DN 8 |
| Type de connexion: Filetage / Bride | G 1/4 IG |
| Affichage LCD | Compteur de base sans unité de commande (unité de commande appropriée: BE10/BE10 Ex – voir accessoires) |
| Matériaux: | |
| Boîtier | acier inox (1.4571) |
| Roues | acier inox (1.4571) |
| Axes | acier inox (1.4571) |
| Garnitures | FPM (opt. FFPM, EPDM)* |
| Poids | 0,7 kg |
| Identification: Compteur de base | II 2G Ex h IIB T4 Gb |
| Référence | Filetage |
| Inf. 1.000 mPas | 0230-600 |

En option:

*Supplément de prix Garnitures FFPM Référence 0230-316

Supplément de prix Garnitures EPDM Référence 0230-322

Distributeur et maintenance
Atelier certifié pour la réparation des pompes soumise à réglementation ATEX



ZAC du Moulin
Rue Boucher
76410 Cléon - France
Téléphone : 02 35 74 48 98
Email : info@eco-tech.pro

www.eco-tech.fr

Lutz - Compteurs de volumes HDO 120

pour les liquides non combustibles et facilement inflammables

- ✓ Construction en métal
- ✓ Pour petits volumes jusqu'à 30 l/min.
- ✓ **Modèle non antidéflagrant:**
Pour liquides neutres, acides et bases, huiles minérales, peintures, laques, etc.
- ✓ **Modèle antidéflagrant:** 
Pour huiles minérales inflammables, hydrocarbures et autres produits chimiques en zones explosibles.
- ✓ Avec raccord fileté



| Données techniques | Type HDO 120 Alu/LCP | Type HDO 120 SS/SS |
|--------------------------|--|---|
| Gamme de mesure: | | |
| Inférieure à 5 mPas | 2 l/min. - 25 l/min. | 2 l/min. - 25 l/min. |
| Supérieure à 5 mPas | 1 l/min. - 30 l/min. | 1 l/min. - 30 l/min. |
| Température | maxi 80 °C (60 °C**) | maxi 120 °C (60 °C**) |
| Viscosité maxi | 1.000 mPas | 1.000 mPas |
| Pression de service maxi | 16 bar | 16 bar |
| Précision de mesure | inférieure 5mPas ±2% de la qté mesurée supérieure 5mPas ± 0,5% de la qté mesurée | inférieure 5mPas ±2% de la qté mesurée supérieure 5mPas ± 0,5% de la qté mesurée |
| Répétabilité | ± 0,03% | ± 0,03% |
| Diamètre nominal | DN 12 | DN 12 |
| Type de connexion: | | |
| Filetage / Bride | G 1/2 IG | G 1/2 IG |
| Affichage LCD | Ecran Tactile 63x63 mm, 128x128 Pixel, Les quantités affichées de volume de sous-total et de volume total peuvent être réinitialisées. | |
| Langue menu | DE, GB, ES, FR, IT, NL, PT, RU | |
| Matériaux: | | |
| Boîtier | Aluminium | acier inox (1.4404) |
| Roues | LCP | acier inox (1.4404) |
| Axes | acier inox (1.4404) | acier inox (1.4404) |
| Garnitures | FPM (opt. FFPM, EPDM)* | FPM (opt. FFPM, EPDM)* |
| Type de protection | IP 55 | IP 55 |
| Poids | 2,1 kg | 4,5 kg |
| Référence | Filetage | Filetage |
| bis 1.000 mPas | 0231-101 | 0231-100 |

| Données techniques | Type HDO 120 Alu/LCP Ex | Type HDO 120 SS/SS Ex |
|-----------------------|--|--|
| Identification: | | |
| Unité de commande | II 2G Ex ib IIB T4 Gb***  | II 2G Ex ib IIB T4 Gb*** |
| Compteur de base | II 2G Ex h IIB T4 Gb  | II 2G Ex h IIB T4 Gb  |
| Référence | Filetage | Filetage |
| bis 1.000 mPas | 0231-103 | 0231-102 |


En option: *Supplément de prix pour la garniture FFPM Réf. 0230-315, Supplément de prix pour la garniture EPDM Réf. 0230-321 **Modèle antidéflagrant *** Mode de protection II 2G Ex ib IIC T4 Gb sur demande.

| Recommended Lutz-Accessoires: Bloc d'alimentation NG10**** | |
|--|-----------------|
| Tension | 220-230 V |
| Fréquence | 50-60 Hz |
| Référence | 0230-230 |

**** Fonctions limitées en utilisation sur batteries. Installation de l'alimentation hors zone ATEX requise.

Lutz - Compteurs de volumes HDO 200

pour les liquides non combustibles et facilement inflammables

- ✓ Construction en métal
- ✓ Pour petits ou moyens volumes jusqu'à 60 l/min.
- ✓ **Modèle non antidéflagrant:**
Pour liquides neutres, acides et bases, huiles minérales, peintures, laques, etc.
- ✓ **Modèle antidéflagrant:** 
Pour huiles minérales inflammables, hydrocarbures et autres produits chimiques en zones explosibles.
- ✓ Avec raccord fileté



| Données techniques | Type HDO 200 Alu/LCP | Type HDO 200 SS/SS |
|--------------------------|--|---|
| Gamme de mesure: | | |
| Inférieure à 5 mPas | 4,5 l/min. - 53 l/min. | 4,5 l/min. - 53 l/min. |
| Supérieure à 5 mPas | 2 l/min. - 60 l/min. | 2 l/min. - 60 l/min. |
| Température | maxi 80 °C (60 °C**) | maxi 120 °C (60 °C**) |
| Viscosité maxi | 1.000 mPas | 1.000 mPas |
| Pression de service maxi | 16 bar | 16 bar |
| Précision de mesure | inférieure 5mPas ±2% de la qté mesurée supérieure 5mPas ± 0,5% de la qté mesurée | inférieure 5mPas ±2% de la qté mesurée supérieure 5mPas ± 0,5% de la qté mesurée |
| Répétabilité | ± 0,03% | ± 0,03% |
| Diamètre nominal | DN 20 | DN 20 |
| Type de connexion: | | |
| Filetage / Bride | G 3/4 IG | G 3/4 IG |
| Affichage LCD | Ecran Tactile 63x63 mm, 128x128 Pixel, Les quantités affichées de volume de sous-total et de volume total peuvent être réinitialisées. | |
| Langue menu | DE, GB, ES, FR, IT, NL, PT, RU | |
| Matériaux: | | |
| Boîtier | Aluminium | acier inox (1.4404) |
| Roues | LCP | acier inox (1.4404) |
| Axes | acier inox (1.4404) | acier inox (1.4404) |
| Garnitures | FPM (opt. FFPM, EPDM)* | FPM (opt. FFPM, EPDM)* |
| Type de protection | IP 55 | IP 55 |
| Poids | 2,2 kg | 4,8 kg |
| Référence | Filetage | Filetage |
| bis 1.000 mPas | 0231-105 | 0231-104 |

| Données techniques | Type HDO 200 Alu/LCP Ex | Type HDO 200 SS/SS Ex |
|------------------------|--|--|
| Identification: | | |
| Unité de commande | II 2G Ex ib IIB T4 Gb*** | II 2G Ex ib IIB T4 Gb*** |
| Compteur de base | II 2G Ex h IIB T4 Gb  | II 2G Ex h IIB T4 Gb  |
| Référence | Filetage | Filetage |
| Inf. 1.000 mPas | 0231-107 | 0231-106 |

En option: *Supplément de prix pour la garniture FFPM Réf. 0230-315, Supplément de prix pour la garniture EPDM Réf. 0230-321 **Modèle antidéflagrant *** Mode de protection II 2G Ex ib IIC T4 Gb sur demande.

| Recommended Lutz-Accessoires: Bloc d'alimentation NG10*** | |
|---|-----------------|
| Tension | 220-230 V |
| Fréquence | 50-60 Hz |
| Référence | 0230-230 |




**** Fonctions limitées en utilisation sur batteries. Installation de l'alimentation hors zone ATEX requise.

Lutz - Compteurs de volumes HDO 250

pour les liquides non combustibles et facilement inflammables

- ✓ Construction plastique ou métal
- ✓ Pour petits ou moyens volumes jusqu'à 170 l/min.
- ✓ **Modèle non antidéflagrant:**
Pour liquides neutres, acides et bases, huiles minérales, peintures, laques, etc.
- ✓ **Modèle antidéflagrant:** 
Pour huiles minérales inflammables, hydrocarbures et autres produits chimiques en zones explosibles.
- ✓ Raccords filetés ou à brides




| Données techniques | Type HDO 250P | Type HDO 250 Alu/PPS | | Type HDO 250 SS/PPS | | Type HDO 250 SS/SS | |
|---|---|---|--|---|--|---|-----------------|
| Gamme de mesure: Inférieure à 5 mPas Supérieure à 5 mPas | 8 l/min. - 70 l/min. 3 l/min. - 75 l/min. | 9,5 l/min. - 150 l/min. 6 l/min. - 170 l/min. | | 9,5 l/min. - 150 l/min. 6 l/min. - 170 l/min. | | 9,5 l/min. - 150 l/min. 6 l/min. - 170 l/min. | |
| Température | maxi 80 °C | maxi 80 °C (60 °C**) | | maxi 80 °C (60 °C**) | | maxi 120 °C (60 °C**) | |
| Viscosité maxi | 1.000 mPas | 500.000 mPas | | 500.000 mPas | | 500.000 mPas | |
| Pression de service maxi | 10 bar | 16 bar | | 16 bar | | 16 bar | |
| Précision de mesure | inf. 5mPas ± 2% de la qté mesurée sup. 5mPas ±0,5% de la qté mesurée | inf. 5mPas ± 2% de la qté mesurée sup. 5mPas ±0,5% de la qté mesurée | | inf. 5mPas ±2% de la qté mesurée sup. 5mPas ±0,5% de la qté mesurée | | inf. 5mPas ± 2% de la qté mesurée sup. 5mPas ±0,5% de la qté mesurée | |
| Répétabilité | 0,03% | 0,03% | | 0,03% | | 0,03% | |
| Diamètre nominal | DN 25 | DN 25 | | DN 25 | | DN 25 | |
| Type de connexion: Filetage / Bride | G 1 IG | G 1 IG | PN 16 | G 1 IG | PN 16 | G 1 IG | PN 16 |
| Affichage LCD | Ecran Tactile 63x63 mm, 128x128 Pixel, Les quantités affichées de volume de sous-total et de volume total peuvent être réinitialisées. | | | | | | |
| Langue menu | DE, GB, ES, FR, IT, NL, PT, RU | | | | | | |
| Matériaux: Boîtier Roues Axes Garnitures | PPS PPS Hastelloy C (2.4610) FPM (alt. FEP, EPDM)* | Aluminium PPS acier inox (1.4404) FPM (alt. FFPM, EPDM)* | | acier inox (1.4404) PPS acier inox (1.4404) FPM (alt. FFPM, EPDM)* | | acier inox (1.4404) acier inox (1.4401) acier inox (1.4404) FPM (alt. FFPM, EPDM)* | |
| Type de protection | IP 55 | IP 55 | | IP 55 | | IP 55 | |
| Poids | 1,3 kg | 2,2 kg | 3,0 kg | 4,7 kg | 5,9 kg | 4,8 kg | 6,0 kg |
| Référence | Filetage | Filetage | Bride | Filetage | Bride | Filetage | Bride |
| Inf. 1.000 mPas | 0231-200 | 0231-209 | 0231-210 | 0231-205 | 0231-206 | 0231-201 | 0231-202 |
| Inf. 500.000 mPas | - | 0231-211 | 0231-212 | 0231-207 | 0231-208 | 0231-203 | 0231-204 |
| Données techniques | Type HDO 250 Alu/PPS Ex | | Type HDO 250 SS/PPS Ex | | Type HDO 250 SS/SS Ex | | |
| Identification: Unité de commande Compteur de base | II 2G Ex ib IIB T4 Gb*** II 2G Ex h IIB T4 Gb  | | II 2G Ex ib IIB T4 Gb*** II 2G Ex h IIB T4 Gb  | | II 2G Ex ib IIB T4 Gb*** II 2G Ex h IIB T4 Gb  | | |
| Référence | Filetage | Bride | Filetage | Bride | Filetage | Bride | |
| Inf. 1.000 mPas | 0231-221 | 0231-222 | 0231-217 | 0231-218 | 0231-213 | 0231-214 | |
| Inf. 500.000 mPas | 0231-223 | 0231-224 | 0231-219 | 0231-220 | 0231-215 | 0231-216 | |
| Recommended Lutz-Accessoires: Bloc d'alimentation NG10**** | | | | | | | |
| Tension | 220-230 V | | | | | | |
| Fréquence | 50-60 Hz | | | | | | |
| Référence | 0230-230 | | | | | | |

En option: * Supplément de prix HDO 250P: pour garniture FEP Réf. 0211-350, Supplément de prix HDO 250P: pour garniture EPDM Réf. 0211-353, Supplément de prix HDO 250: pour garniture FFPM Réf. 0230-312, Supplément de prix HDO 250: pour garniture EPDM Réf. 0230-318. Pièces de raccordement pour B70 / HD-E - Voir accessoires **Modèle antidéflagrant *** Mode de protection II 2G Ex ib IIC T4 Gb sur demande.



**** Fonctions limitées en utilisation sur batteries. Installation de l'alimentation hors zone ATEX requise.

Lutz - Compteurs de volumes HDO 400

pour les liquides non combustibles et facilement inflammables

- ✓ Construction en métal
- ✓ Volume jusqu'à 246 l/min.
- ✓ **Modèle non antidéflagrant:**
Pour liquides neutres, acides et bases, huiles minérales, peintures, laques, etc.
- ✓ **Modèle antidéflagrant** 
Pour huiles minérales inflammables, hydrocarbures et autres produits chimiques en zones explosibles.
- ✓ Raccords filetés ou à brides



| Données techniques | Typ HDO 400 Alu/PPS | | Typ HDO 400 SS/PPS | | Typ HDO 400 SS/SS | |
|--|---|-----------------|---|-----------------|--|-----------------|
| Gamme de mesure: Inférieure à 5 mPas Supérieure à 5 mPas | 15 l/min. - 227 l/min. 9,5 l/min. - 246 l/min. | | 15 l/min. - 227 l/min. 9,5 l/min. - 246 l/min. | | 15 l/min. - 227 l/min. 9,5 l/min. - 246 l/min. | |
| Température | maxi 80 °C (60 °C**) | | maxi 80 °C (60 °C**) | | maxi 120 °C (60 °C**) | |
| Viscosité maxi | 500.000 mPas | | 500.000 mPas | | 500.000 mPas | |
| Pression de service maxi | 16 bar | | 16 bar | | 16 bar | |
| Précision de mesure | inf. 5mPas ± 1% de la qté mesurée sup. 5mPas ± 0,5% de la qté mesurée | | inf. 5mPas ± 1% de la qté mesurée sup. 5mPas ± 0,5% de la qté mesurée | | inf. 5mPas ± 1% de la qté mesurée sup. 5mPas ± 0,5% de la qté mesurée | |
| Répétabilité | 0,03% | | 0,03% | | 0,03% | |
| Diamètre nominal | DN 40 | | DN 40 | | DN 40 | |
| Type de connexion: Filetage / Bride | G 1 1/2 IG | PN 16 | G 1 1/2 IG | PN 16 | G 1 1/2 IG | PN 16 |
| Affichage LCD | Ecran Tactile 63x63 mm, 128x128 Pixel, Les quantités affichées de volume de sous-total et de volume total peuvent être réinitialisées. | | | | | |
| Langue menu | DE, GB, ES, FR, IT, NL, PT, RU | | | | | |
| Matériaux: Boîtier Roues Axes Garnitures | Aluminium PPS acier inox (1.4404) FPM (alt. FFPM, EPDM)* | | acier inox (1.4404) PPS acier inox (1.4404) FPM (alt. FFPM, EPDM)* | | acier inox (1.4404) acier inox (1.4401) acier inox (1.4404) FPM (alt. FFPM, EPDM)* | |
| Type de protection | IP 55 | | IP 55 | | IP 55 | |
| Poids | 4,5 kg | 5,5 kg | 10,4 kg | 12,0 kg | 10,5 kg | 12,1 kg |
| Référence | Filetage | Bride | Filetage | Bride | Filetage | Bride |
| Inf. 1.000 mPas | 0231-233 | 0231-234 | 0231-229 | 0231-230 | 0231-225 | 0231-226 |
| Inf. 500.000 mPas | 0231-235 | 0231-236 | 0231-231 | 0231-232 | 0231-227 | 0231-228 |
| Données techniques | Type HDO 400 Alu/PPS Ex | | Type HDO 400 SS/PPS Ex | | Type HDO 400 SS/SS Ex | |
| Identification: Unité de commande Compteur de base | II 2G Ex ib IIB T4 Gb***  II 2G Ex h IIB T4 Gb | | II 2G Ex ib IIB T4 Gb***  II 2G Ex h IIB T4 Gb | | II 2G Ex ib IIB T4 Gb***  II 2G Ex h IIB T4 Gb | |
| Référence | Filetage | Bride | Filetage | Bride | Filetage | Bride |
| Inf. 1.000 mPas | 0231-245 | 0231-246 | 0231-241 | 0231-242 | 0231-237 | 0231-238 |
| Inf. 500.000 mPas | 0231-247 | 0231-248 | 0231-243 | 0231-244 | 0231-239 | 0231-240 |

En option: *Supplément de prix pour la garniture FFPM Réf. 0230-313, Supplément de prix pour la garniture EPDM Réf. 0230-319. Pièces de raccordement pour B70 / HD-E - Voir accessoires
Modèle antidéflagrant * Mode de protection II 2G Ex ib IIC T4 Gb sur demande.

Recommended Lutz-Accessoires: Bloc d'alimentation NG10***

| | |
|------------------|-----------------|
| Tension | 220-230 V |
| Fréquence | 50-60 Hz |
| Référence | 0230-230 |




**** Fonctions limitées en utilisation sur batteries. Installation de l'alimentation hors zone ATEX requise.

Lutz - Compteurs de volumes HDO 500

pour les liquides non combustibles et facilement inflammables

- ✓ Construction en métal
- ✓ Pour grands volumes jusqu'à 380 l/min.
- ✓ **Modèle non antidéflagrant**
Pour liquides neutres, acides et bases, huiles minérales, peintures, laques, etc.
- ✓ **Modèle antidéflagrant:** 
Pour huiles minérales inflammables, hydrocarbures et autres produits chimiques en zones explosibles.
- ✓ Avec raccords à brides



| Données techniques | Type HDO 500 Alu/PPS | Type HDO 500 SS/PPS | Type HDO 500 SS/SS |
|--|---|---|--|
| Gamme de mesure: Inférieure à 5 mPas Supérieure à 5 mPas | 23 l/min. - 380 l/min. 15 l/min. - 380 l/min. | 23 l/min. - 380 l/min. 15 l/min. - 380 l/min. | 23 l/min. - 380 l/min. 15 l/min. - 380 l/min. |
| Température | maxi 80 °C (60 °C**) | maxi 80 °C (60 °C**) | maxi 120 °C (60 °C**) |
| Viscosité maxi | 500.000 mPas | 500.000 mPas | 500.000 mPas |
| Pression de service maxi | 16 bar | 16 bar | 16 bar |
| Précision de mesure | inf. 5mPas ± 1% de la qté mesurée sup. 5mPas ±0,5% de la qté mesurée | inf. 5mPas ± 1% de la qté mesurée sup. 5mPas ±0,5% de la qté mesurée | inf. 5mPas ± 1% de la qté mesurée sup. 5mPas ±0,5% de la qté mesurée |
| Répétabilité | 0,03% | 0,03% | 0,03% |
| Diamètre nominal | DN 50 | DN 50 | DN 50 |
| Type de connexion: Bride | PN 16 | PN 16 | PN 16 |
| Affichage LCD | Ecran Tactile 63x63 mm, 128x128 Pixel, Les quantités affichées de volume de sous-total et de volume total peuvent être réinitialisées. | | |
| Langue menu | DE, GB, ES, FR, IT, NL, PT, RU | | |
| Matériaux: Boîtier Roues Axes Garnitures | Aluminium PPS acier inox (1.4404) FPM (alt. FFPM, EPDM)* | acier inox (1.4404) PPS acier inox (1.4404) FPM (alt. FFPM, EPDM)* | acier inox (1.4404) acier inox (1.4401) acier inox (1.4404) FPM (alt. FFPM, EPDM)* |
| Type de protection | IP 55 | IP 55 | IP 55 |
| Poids | 6,6 kg | 13,6 kg | 13,8 kg |
| Référence | Bride | Bride | Bride |
| Inf. 1.000 mPas | 0231-253 | 0231-251 | 0231-249 |
| Inf. 500.000 mPas | 0231-254 | 0231-252 | 0231-250 |
| Données techniques | Type HDO 200 Alu/PPS Ex | Type HDO 200 SS/PPS Ex | Type HDO 500 SS/SS Ex |
| Identification: Unité de commande Compteur de base | II 2G Ex ib IIB T4 Gb***  II 2G Ex h IIB T4 Gb | II 2G Ex ib IIB T4 Gb***  II 2G Ex h IIB T4 Gb | II 2G Ex ib IIB T4 Gb***  II 2G Ex h IIB T4 Gb |
| Référence | Bride | Bride | Bride |
| Inf. 1.000 mPas | 0231-259 | 0231-257 | 0231-255 |
| Inf. 500.000 mPas | 0231-260 | 0231-258 | 0231-256 |

En option: *Supplément de prix pour la garniture FFPM Réf. 0230-314, Supplément de prix pour la garniture EPDM Réf. 0230-320.

Modèle antidéflagrant * Mode de protection II 2G Ex ib IIC T4 Gb sur demande.

| Recommended Lutz-Accessoires: Bloc d'alimentation NG10*** | |
|---|-----------------|
| Tension | 220-230 V |
| Fréquence | 50-60 Hz |
| Référence | 0230-230 |

**** Fonctions limitées en utilisation sur batteries. Installation de l'alimentation hors zone ATEX requise.

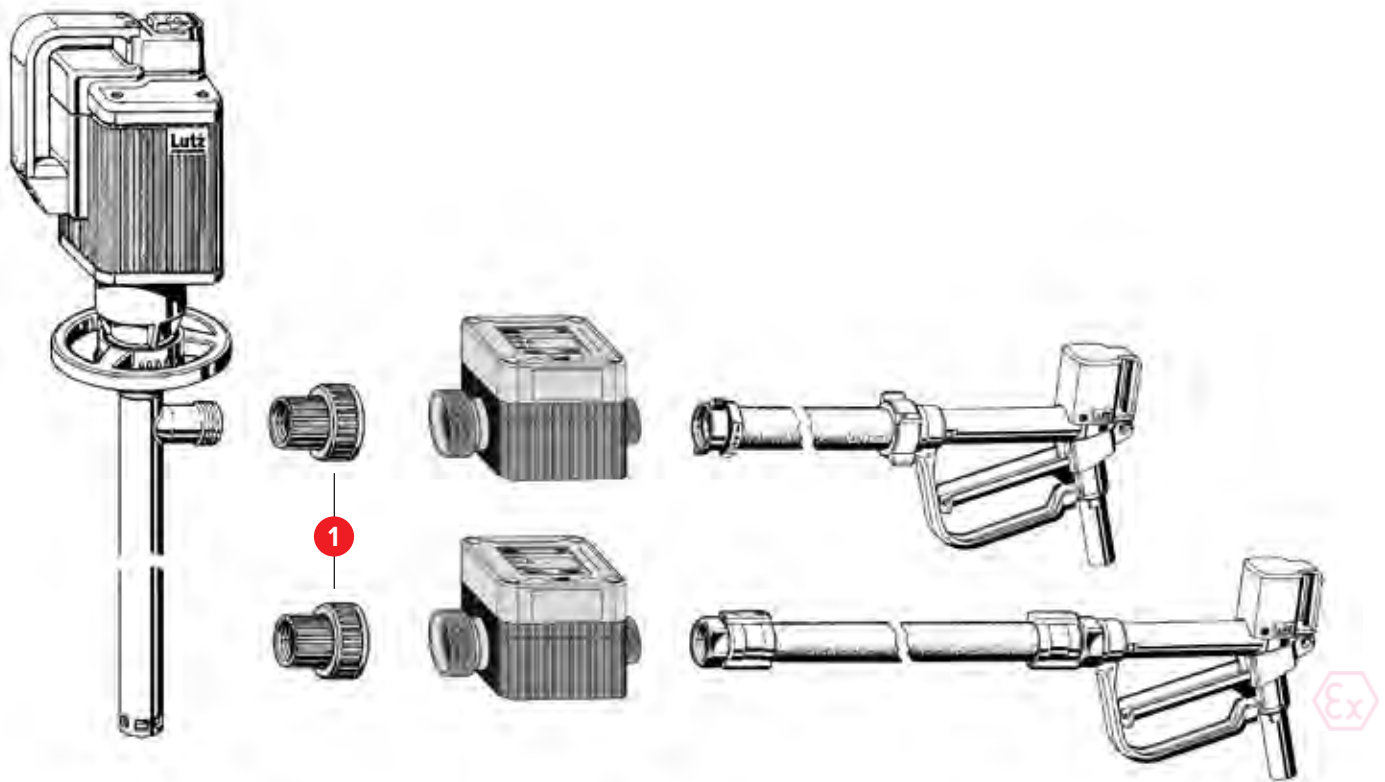
Accessoires Lutz - Compteurs de volumes

Pour une utilisation mobile ou stationnaire



Vous connaissez ainsi toujours les volumes.

La large gamme d'accessoires vous offre la possibilité d'installer le compteur de volume sur une pompe ou dans une tuyauterie. Le système est rapidement opérationnel grâce aux câbles de raccordement adéquats.

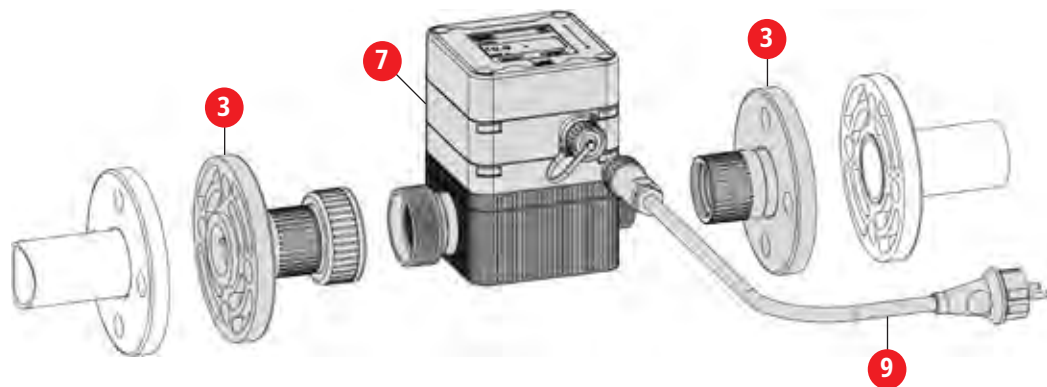


... version avec raccord fileté

1 Raccord pour pompe vide-fûts

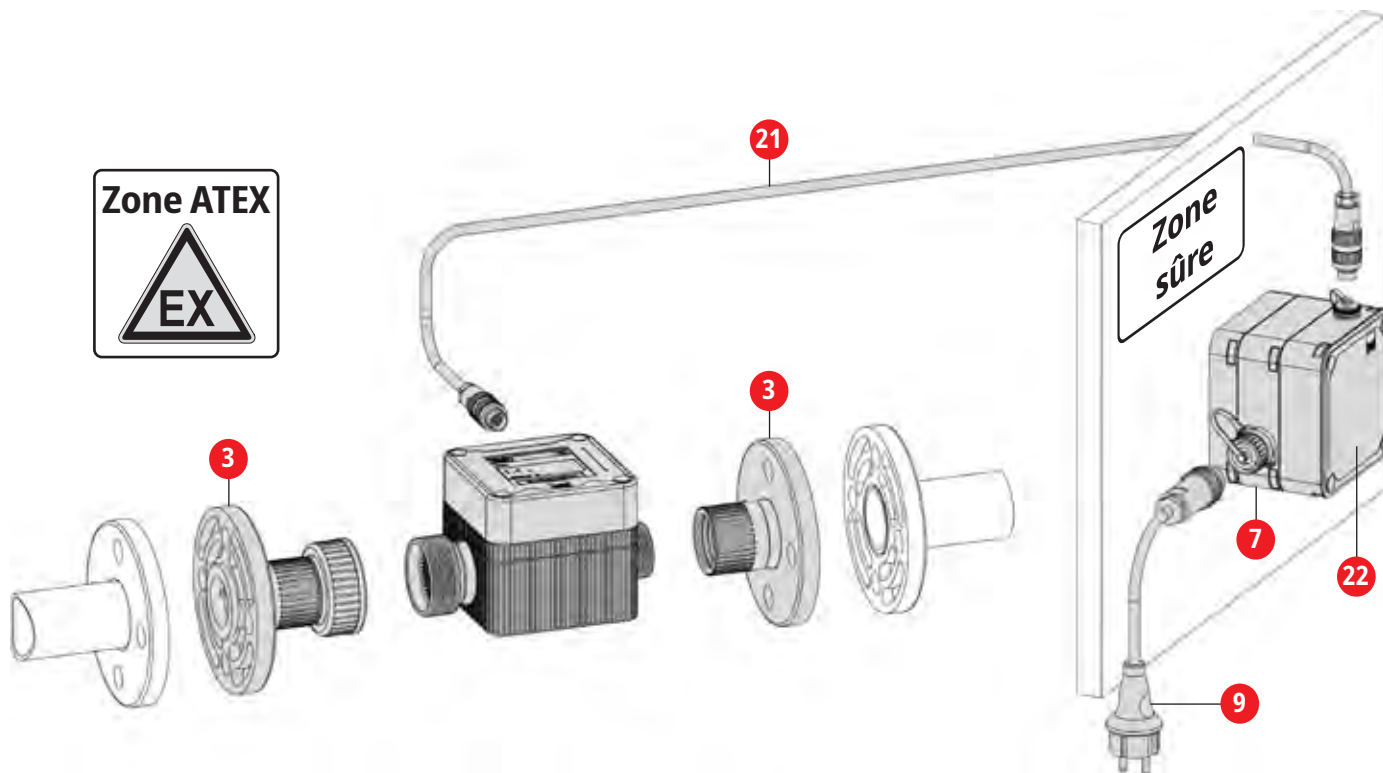
Lutz-Accessoires

Mesure du volume sans présélection



... avec alimentation secteur dans la construction d'installations

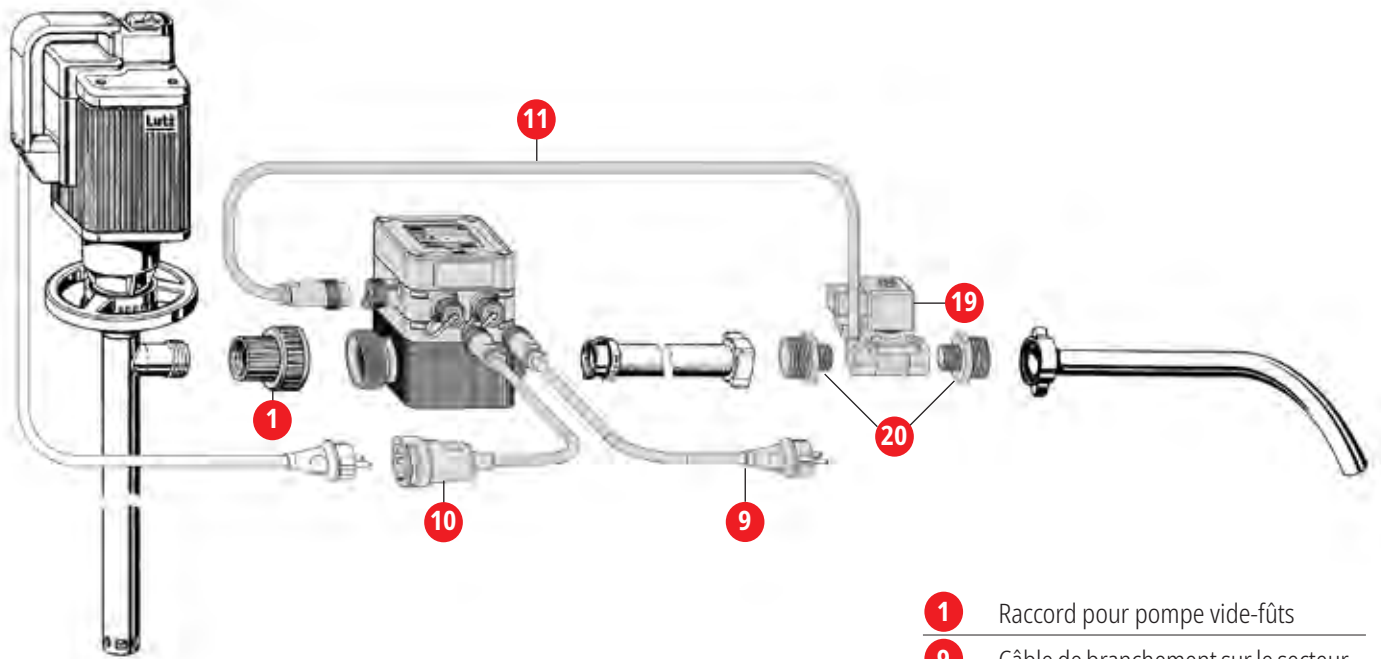
- 3** Raccord à bride
- 7** Bloc d'alimentation NG10
- 9** Câble de branchement sur le secteur, module de relais



... avec alimentation secteur dans la construction d'installations(Ex)

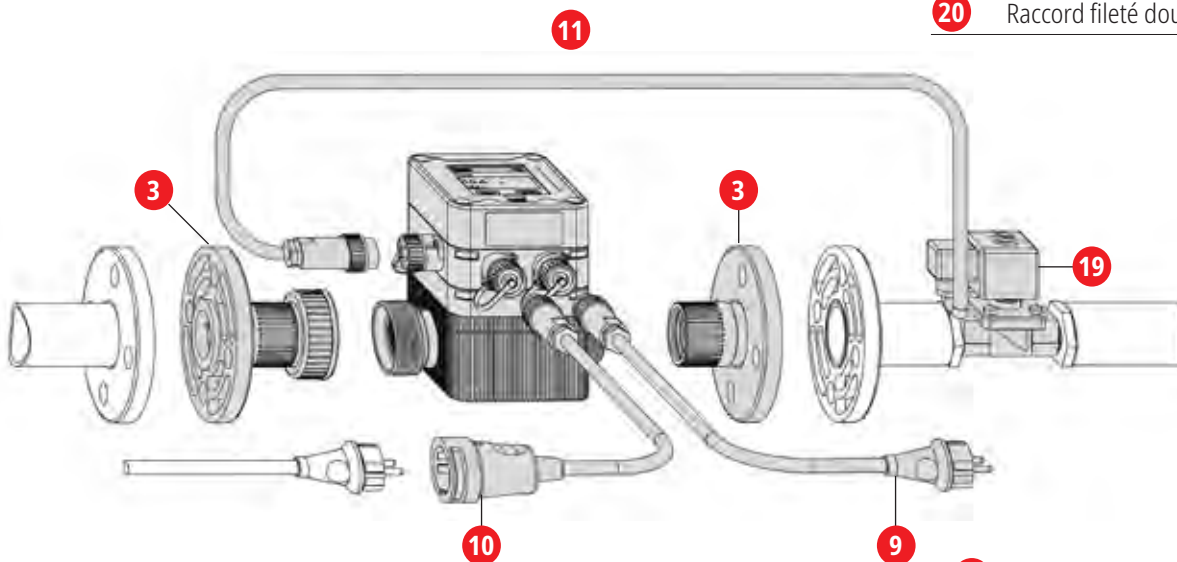
- 3** Raccord à bride
- 7** Bloc d'alimentation NG10
- 9** Câble de branchement sur le secteur, module de relais
- 21** Ligne de données
- 22** Capot de protection SH10

● Approprié pour le pompage de liquides combustibles et facilement inflammables (par ex. l'éthanol, le benzène) ou dans des zones à risque d'explosion.



... version avec raccord fileté

- 1** Raccord pour pompe vide-fûts
- 9** Câble de branchement sur le secteur, module de relais
- 10** Câble de raccordement du moteur/Slow 1x
- 11** Câble de raccordement de la vanne principale
- 19** Electrovanne
- 20** Raccord fileté double



... version avec raccord à bride

- 3** Raccord à bride
- 9** Câble de branchement sur le secteur, module de relais
- 10** Câble de raccordement du moteur/Slow 1x
- 11** Câble de raccordement de la vanne principale
- 19** Electrovanne

Distributeur et maintenance

Atelier certifié pour la réparation des pompes soumatec à réglementation ATEx

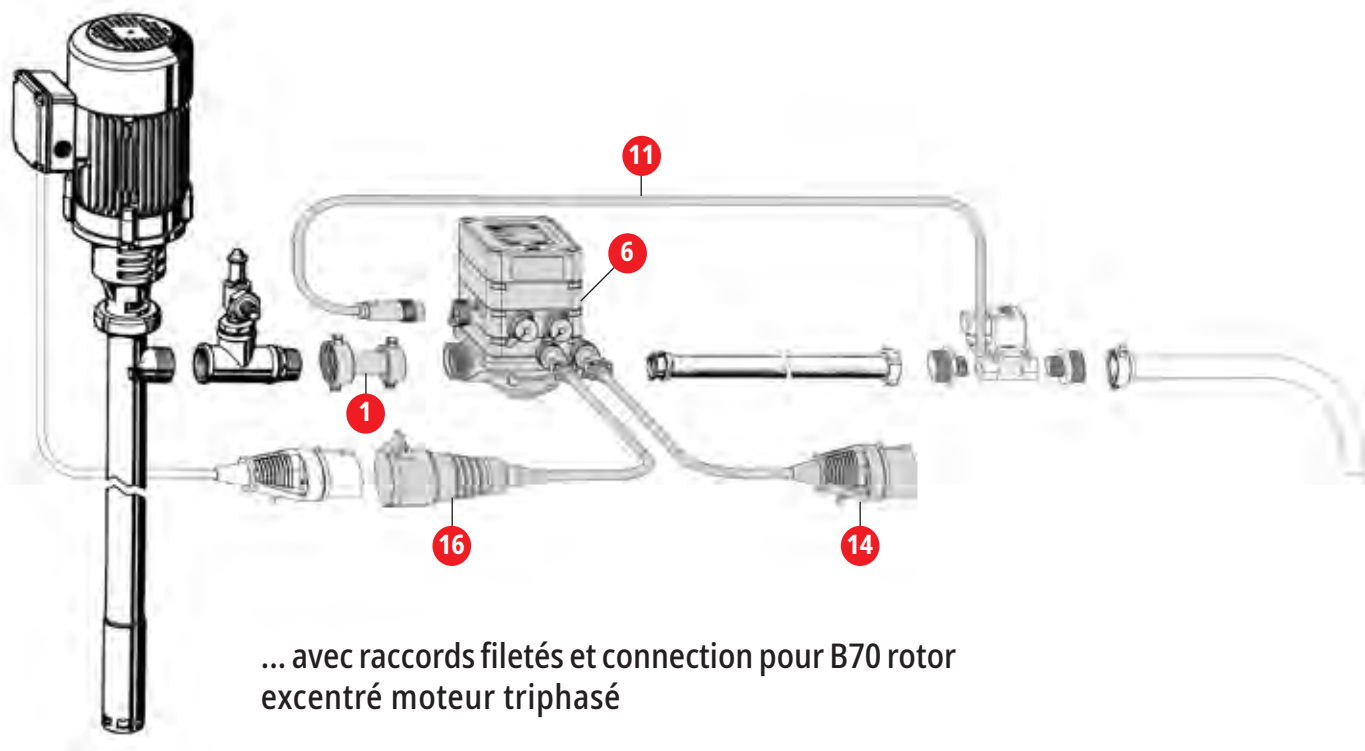
eco
TECH

ZAC du Moulin
Rue Boucher
76410 Cléon - France
Téléphone : 02 35 74 48 98
Email : info@eco-tech.pro

www.eco-tech.fr

Lutz-Accessoires

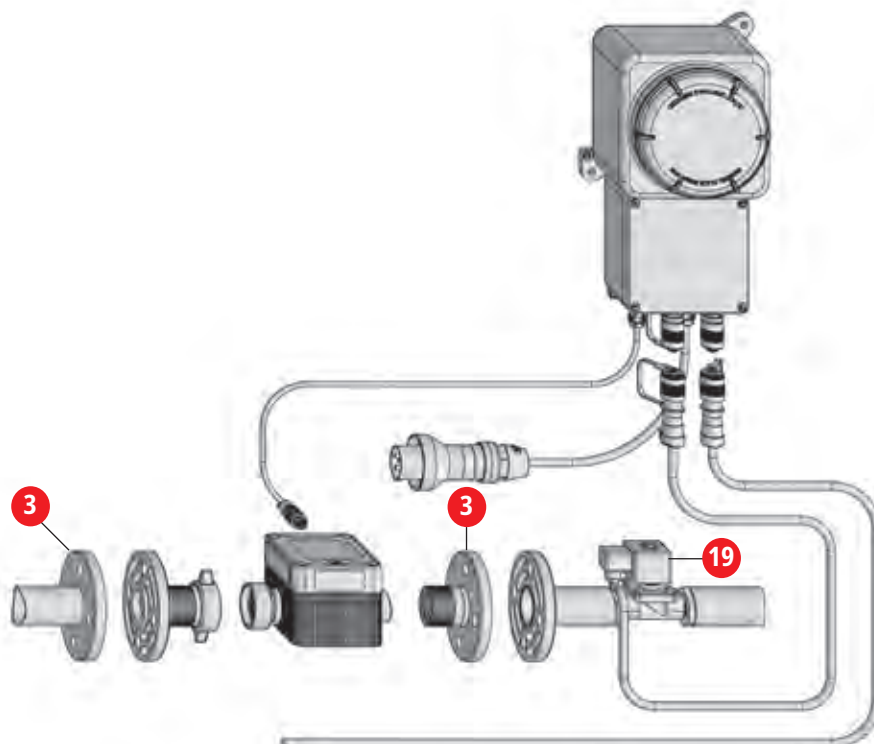
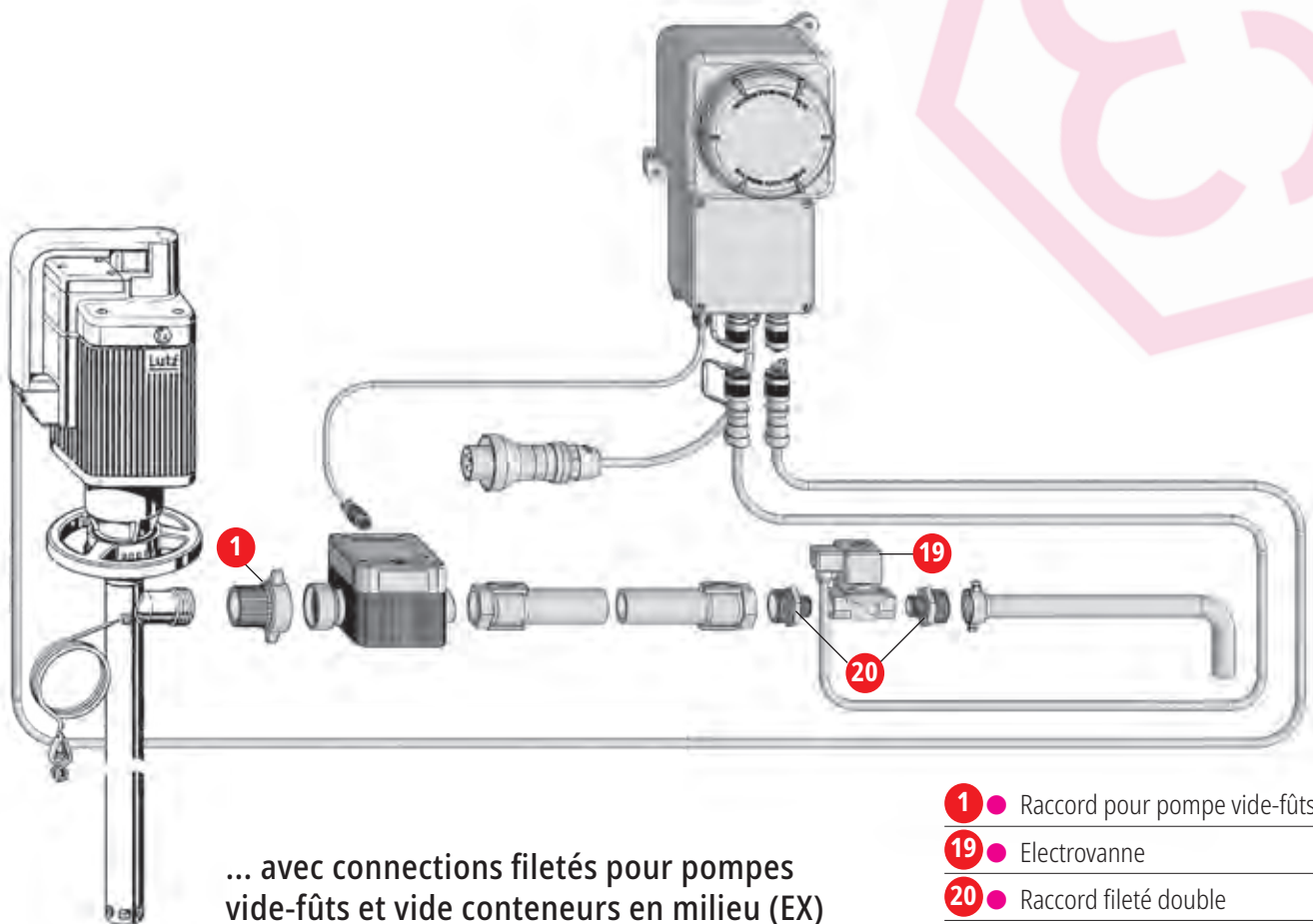
Mesure de volumes avec présélection



... avec raccords filetés et connection pour B70 rotor excentré moteur triphasé

- 1** Raccord pour pompe vide-fûts
- 6** Module de relais RM30
- 11** Câble de raccordement de la vanne principale
- 14** Câble de branchement RM30 400 V
- 16** Câble d'alimentation moteur RM30 400 V

Mesure de volumes avec présélection









... avec connections à brides dans la construction d'installations (Ex)

● Approprié pour le pompage de liquides combustibles et facilement inflammables (par ex. l'éthanol, le benzène) ou dans des zones à risque d'explosion.

Lutz-Accessoires

Accessoires de raccordement

| Caractéristiques | Spécification | Références |
|---|--|---|
|  | <p>1 Raccord pour pompe vide-fûts Relie le compteur de volume avec une pompe vide-fûts et vide-réservoirs.</p> <p>PPO/FPM G 1 1/4 IG pour ST10, SL10 PPS/FPM-FEP G 1 1/4 IG pour LM10, UN10 Acier inox/PTFE G 1 1/4 - G 1 1/4 IG pour VA10 Acier inox/PTFE G 1 1/4 - G 1 1/2 IG pour VA10</p> | <p>0211-130 0211-132 ● 0211-211 ● 0211-214 ●</p> |
|  | <p>1 Raccord pour pompe vide-fûts Relie le compteur de volume et une pompe à vis excentrique B70V ou HD-E.</p> <p>PP/PTFE G 1 AG x G 1 1/4 IG pour HDO250P Acier inox/PTFE G 1 AG x G 1 1/4 IG pour HDO250 Acier inox/PTFE G 1 AG x G 1 1/2 IG pour HDO250</p> | <p>0211-332 0211-330 ● 0211-331 ●</p> |
|  | <p>2 Raccord fileté double Assure la connexion entre le compteur et le raccord de flexible.</p> <p>PP G 1 AG x G 1 1/4 AG, connexion sur pompe vide fûts G 1 AG x G 1 1/4 IG Acier inox G 1 AG x G 1 1/4 AG, connexion sur pompe vide fûts G 1 AG x G 1 1/4 IG Acier inox G 1 AG x G 1 1/2 AG, connexion sur pompe vide fûts G 1 AG x G 1 1/2 IG</p> <p><small>*bague d'étanchéité supplémentaire 0231-545 est nécessaire</small></p> | <p>0373-076 5000-073* 0211-340*</p> |
|  | <p>3 Raccord à bride Relie le compteur de volume avec des brides à vis ou des raccords à vis.</p> <p>PPO/FPM DN 32, PN 10 des deux cotés pour ST10, SL10 PPS/FPM-FEP DN 32, PN 10 des deux cotés pour LM10, UN10 Acier inox DN 25, PN 6, d'un seul côté pour VA10 Acier inox DN 32, PN 6, d'un seul côté pour VA10 Acier inox DN 32, PN 10, d'un seul côté pour VA10 Acier inox DN 40, PN 10, d'un seul côté pour VA10</p> | <p>0211-131 0211-133 ● 0208-620 ● 0208-621 ● 0208-622 ● 0208-623 ●</p> |
|  | <p>4 Raccord fileté Relie le compteur de volume avec des brides à vis ou des raccords à vis.</p> <p>PPO/FPM G 1 1/4 AG pour ST10, SL10 PPS/FPM-FEP G 1 1/4 AG pour LM10, UN10</p> | <p>0211-135 0211-136 ●</p> |
|  | <p>Clapet anti-retour Empêche le retour du liquide dans le système à tuyau plein.</p> <p>PTFE/FPM pour ST10, SL10 PTFE/FPM-FEP pour LM10, UN10</p> <p>Pression d'ouverture: 0,05 bar</p> | <p>0211-140 0211-141 ●</p> |




AG = filet extérieur / IG = filet intérieur

| Spécification | Références | Caractéristiques |
|---|---|---|
| <p>5 Module de relais RM10</p> <p>Permet la présélection du volume en combinaison avec les câbles de raccordement correspondants.</p> <p>220-230 V, 50-60 Hz, II (2) G [Ex ib] IIC</p> | <p>pour ST10, SL10, VA10 HDO080, HDO120, HDO200, HDO250, HDO400, HDO500</p> <p>0230-200</p> |  |
| <p>5 Module de relais Ex-RM10dK (Version complète)</p> <p>Permet la présélection du volume en milieu explosif.</p> <p>Complet avec câbles de raccordement et prises „mini CLIX®/eXLink-System®“ avec 5 m câble de raccordement et fiche antidéflagrante (CEAG), 3-pôle 5 m câble de données et fiche de couplage 14-polaire compris.</p> <p>220-230 V, 50-60 Hz, II 2G Ex de [ib Gb] IIC T6 Gb</p> | <p>pour LM10, UN10, VA10, HDO080Ex, HDO120Ex, HDO200Ex, HDO250Ex, HDO400Ex, HDO500Ex</p> <p>0230-251 ●</p> |  |
| <p>5 Module de relais Ex-RM10dB (Version de base)</p> <p>Permet la présélection du volume en milieu explosif.</p> <p>Sans câbles et fusibles, accessoires à la demande, 5 m câble de données et fiche de couplage 14-polaire compris.</p> <p>220-230 V, 50-60 Hz, II 2G Ex de [ib Gb] IIC T6 Gb</p> | <p>pour LM10, UN10, VA10, HDO080Ex, HDO120Ex, HDO200Ex, HDO250Ex, HDO400Ex, HDO500Ex</p> <p>0230-250 ●</p> |  |
| <p>6 Module de relais RM30</p> <p>Permet la présélection du volume en combinaison avec les câbles de raccordement correspondants.</p> <p>Pour la commande de moteurs à courant triphasé et à condensateurs.</p> <p>400 V, 1,5 kW, 50 Hz ou 230 V, 0,8 kW, 50 Hz, II (2) G [Ex ib] IIC</p> | <p>pour ST10, SL10, VA10 HDO080, HDO120, HDO200, HDO250, HDO400, HDO500</p> <p>0230-220</p> |  |
| <p>7 Bloc d'alimentation NG10 230 V</p> <p>Assure l'alimentation en courant de l'unité de commande, à la place des batteries.</p> <p>Le module de relais contient déjà cette fonction.</p> <p>220-230 V, 50-60 Hz, II (2) G [Ex ib] IIC</p> | <p>pour ST10, SL10, VA10 HDO080, HDO120, HDO200, HDO250, HDO400, HDO500</p> <p>0230-230</p> |  |








eXLink-System® est une marque déposée de Cooper Crouse-Hinds GmbH

Lutz-Accessoires

Pour la présélection de volume

| Caractéristiques | Spécification | Références |
|---|--|-----------------|
|  | <p>Module de communication Afin de permettre la communication vers un système de control externe, une sortie analogique (0-20mA, 4-20mA, 0-10 V) est disponible. Connexion par prise RS 485, sortie alarme, entrée digitale pour marche/arrêt à distance</p> <p>8 Module de communication KM10K (Version complète) avec passe-câbles à vis pour ST10, SL10, VA10, HDO080, HDO120, HDO200, HDO250, HDO400, HDO500</p> | 0230-101 |
|  | <p>9 Câble de branchement sur le secteur, module de relais 5 m longue 230 V, 50 Hz pour RM10, NG10</p> | 0211-155 |
|  | <p>10 Câble de raccordement du moteur/Slow 1 x 0,5 m longue 230 V, 50 Hz pour RM10</p> | 0211-153 |
|  | <p>Câble de raccordement du moteur/Slow 3 x 0,5 m longue 230 V, 50 Hz pour RM10</p> | 0211-154 |




● Approprié pour le pompage de liquides combustibles et facilement inflammables (par ex. l'éthanol, le benzène) ou dans des zones à risque d'explosion.

| Spécification | Références | Caractéristiques |
|--|-----------------------------|--|
| <p>11 Câble de raccordement de la vanne principale 5 m longue 230 V, 50 Hz</p> | pour RM10 et RM30 | <p>0211-150</p>  |
| <p>12 Câble de raccordement de la vanne Slow 5 m longue 230 V, 50 Hz</p> | pour RM10 | <p>0211-151</p>  |
| <p>13 Rallonge de câble 5 m longue 230 V, 50 Hz</p> | pour RM10 | <p>0211-152</p>  |
| <p>14 Câble de branchement sur le secteur RM30 400 V 5 m longue 400 V, 50 Hz, 5-pôles</p> | pour RM30 | <p>0211-388</p>  |
| <p>15 Connecteur module relais Pour câblage seul</p> <p>Prise pour moteur et électrovanne 230 V, 50 Hz, 4-pôles 230 V, 50 Hz, „mini CLIX®/eXLink-System®“</p> <p>Prise d'alimentation 230 V, 50 Hz, 4-pôles</p> | pour RM10 pour Ex-RM10mK | <p>0336-095 0336-108*</p> <p>0336-099</p> |
| <p>16 Câble d'alimentation moteur RM30 400 V 0,6 m longue 400 V, 50 Hz, 5-pôles</p> | pour RM30 | <p>0211-386</p>  |
| <p>17 Câble de branchement RM30 230 V 5 m longue 230 V, 50 Hz</p> | pour RM30 | <p>0211-387</p>  |
| <p>18 Câble d'alimentation Motor RM30 230 V 0,5 m longue 230 V, 50 Hz</p> | pour RM30 | <p>0211-385</p>  |

* Outil à sertir spécial indispensable pour le raccordement. eXLink-System® est une marque déposée de Cooper Crouse-Hinds GmbH
AG = filet extérieur / IG = filet intérieur

Lutz-Accessoires

Pour la présélection de volume

| Caractéristiques | Spécification | Références |
|---|--|--|
|  | <p>19 Electrovanne en laiton Garniture FPM, raccord G 3/4 IG 230 V, 50 Hz</p> | <p>pour RM10 et RM30 0211-096</p> |
| | <p>19 Electrovanne en acier inox Garniture FPM, raccord G 3/4 IG 230 V, 50 Hz</p> | <p>pour RM10 et RM30 0211-097</p> |
| | <p>19 Electrovanne PVC* Garniture FPM, raccord G 3/4 IG 230 V, 50 Hz</p> | <p>pour RM10 et RM30 0211-098</p> |
|  | <p>19 Electrovanne en laiton, antidéflagrante Garniture PTFE, raccord G 3/4 IG, avec 5 m câble d'alimentation et „mini CLIX®/eXLink®“ 230 V, 50 Hz, II 2G Ex eb mb IIC T3 Gb</p> | <p>pour Ex-RM10mK 0211-396 ●</p> |
| | <p>19 Electrovanne en acier inox, antidéflagrante Garniture PTFE, raccord G 3/4 IG, avec 5 m câble d'alimentation et „mini CLIX®/eXLink®“ 230 V, 50 Hz, II 2G Ex eb mb IIC T3 Gb</p> | <p>pour Ex-RM10mK 0211-395 ●</p> |
|  | <p>20 Raccord fileté double en PP G 3/4 AG – G 1 1/4 AG</p> <p>Raccord fileté double en laiton G 3/4 AG – G 1 1/4 AG</p> <p>Raccord fileté double en acier inox G 3/4 AG – G 1 1/4 AG</p> | <p>0211-606</p> <p>0204-346 ●</p> <p>0204-347 ●</p> |

*Clapet de retenue (0211-140 ou 0211-141) indispensable pour le système de flexibles

● Approprié pour le pompage de liquides combustibles et facilement inflammables (par ex. l'éthanol, le benzène) ou dans des zones à risque d'explosion.

| Spécification | Références | Caractéristiques |
|--|--|---|
| <p>21 Ligne de données Connecte les modules dans le cadre d'une installation décentralisée. 14-pôles, 5 m longue pour ST10, SL10, LM10, UN10, VA10, HDO080, HDO120, HDO200, HDO250, HDO400, HDO500</p> <p>14-pôles, 10 m longue pour ST10, SL10, LM10, UN10, VA10, HDO080, HDO120, HDO200, HDO250, HDO400, HDO500</p> <p>Ligne de données PLC for the connection of a basic flow meter with protection cap onto a PLC. 14-pole, with a free cable end, 5 m long.</p> | <p>0230-306 ●</p> <p>0230-309 ●</p> <p>0230-317 ●</p> |  |
| <p>22 Capot de protection SH10 avec 1 connecteur pour transmission de données Protège les modules dans le cadre d'une installation décentralisée. pour ST10, SL10, LM10, UN10, VA10, HDO080, HDO120, HDO200, HDO250, HDO400, HDO500</p> <p>22 Capot de protection SH20 avec 2 connecteurs pour transmission de données Protège les modules dans le cadre d'une installation décentralisée. pour ST10, SL10, LM10, UN10, VA10, HDO080, HDO120, HDO200, HDO250, HDO400, HDO500</p> | <p>0230-350 ●</p> <p>0230-351 ●</p> |  |
| <p>Convertisseur de pulsations Doit être installé sur le module de base du compteur si la distance vers un autre module est supérieure à 5 m</p> <p>23 Convertisseur de pulsation IW10 avec 1 connecteur pour transmission de données pour ST10, SL10, VA10, HDO080, HDO120, HDO200, HDO250, HDO400, HDO500</p> <p>23 Convertisseur de pulsation IW10 avec 2 connecteurs pour transmission de données pour ST10, SL10, VA10, HDO080, HDO120, HDO200, HDO250, HDO400, HDO500</p> | <p>0230-352</p> <p>0230-353</p> |  |
| <p>24 Plaque combinée Pour le montage mural ou à titre de plaque de protection thermique. pour ST10, SL10, LM10, UN10, VA10, HDO080, HDO120, HDO200, HDO250, HDO400, HDO500</p> | <p>0230-304 ●</p> |  |
| <p>25 Kit pour montage mural Fixations additionnelles rails DIN (TS 35) EN 50022 pour ST10, SL10, LM10, UN10, VA10, HDO080, HDO120, HDO200, HDO250, HDO400, HDO500</p> <p>A installer avec toutes les platines 0230-304. (Non incluses avec le kit de montage mural)</p> | <p>0230-307 ●</p> |  |
| <p>26 Support du flexible pour l'unité de commande Pour l'installation décentralisée des modules sur une conduite à flexibles. pour ST10, SL10, LM10, UN10, VA10, HDO080, HDO120, HDO200, HDO250, HDO400, HDO500</p> | <p>0230-303 ●</p> |  |

| Caractéristiques | Spécification | Références |
|---|---|--------------------------|
|  | <p>27 Unité de commande BE10 pour ST10, SL10, VA10, HDO080, HDO120, HDO200, HDO250, HDO400, HDO500</p> | <p>0230-000</p> |
|  | <p>27 Unité de commande BE10 V Avec système électronique emboîté pour ST10, SL10, VA10, HDO080, HDO120, HDO200, HDO250, HDO400, HDO500</p> | <p>0230-001</p> |
| | <p>27 Unité de commande Ex-BE10B II 2G Ex ib IIB T4 Gb pour LM10, UN10, VA10, HDO080Ex, HDO120Ex, HDO200Ex, HDO250Ex, HDO400Ex, HDO500Ex</p> | <p>0230-010 ●</p> |
| | <p>27 Unité de commande Ex-BE10BV Avec système électronique emboîté II 2G Ex ib IIB T4 Gb pour LM10, UN10, VA10, HDO080Ex, HDO120Ex, HDO200Ex, HDO250Ex, HDO400Ex, HDO500Ex</p> | <p>0230-011 ●</p> |
| | <p>27 Unité de commande Ex-BE10C II 2G Ex ib IIC T4 Gb pour LM10, UN10, VA10, HDO080Ex, HDO120Ex, HDO200Ex, HDO250Ex, HDO400Ex, HDO500Ex</p> | <p>0230-020 ●</p> |
| | <p>27 Unité de commande Ex-BE10CV Avec système électronique emboîté II 2G Ex ib IIC T4 Gb pour LM10, UN10, VA10, HDO080Ex, HDO120Ex, HDO200Ex, HDO250Ex, HDO400Ex, HDO500Ex</p> | <p>0230-021 ●</p> |




Compteur de base pour le montage décentralisé et l'évaluation externe des données

En présence de plus grandes distances entre le poste de contrôle et le poste de mesure ou si les emplacements de montage sur l'installation sont difficiles à atteindre, il est possible de monter les modules (compteur de base, unité de commande, module de relais, etc.) un par un.

Le transmission de données entre les compo-

sants se réalise sans câblage compliqué par simple connexion d'une ligne de données et un capot de protection/ convertisseur d'impulsions.

La transmission des données à un système de traitement externe des signaux (par ex. automate programmable) un module de communication est nécessaire.

| Spécification | Référence | Caractéristiques |
|---|---|---|
| <p>28 Compteur de base ST10 (FPM) PPO/PPS/BaFe/FPM</p> <p>Compteur de base SL10 (FPM) PPO/PPS/FPM</p> <p>Compteur de base LM10 (FPM-FEP) PPS/LCP/BaFe/FPM-FEP II 2G T4 Gb</p> <p>Compteur de base UN10 (FPM-FEP) PPS/LCP/FPM-FEP II 2G T4 Gb</p> | <p>0230-500</p> <p>0230-510</p> <p>0230-520 ●</p> <p>0230-530 ●</p> |  |
| <p>28 Compteur de base VA10 (FPM-FEP) acier inox 1.4571/PTFE/FEP II 2G T4 Gb</p> | <p>0230-540 ●</p> |  |
| <p>28 Compteur de base HDO II 2G Ex h IIB T4 Gb (acier inox/Alu)</p> | <p>sur demande ●</p> |  |

Distributeur et maintenance

Atelier certifié pour la réparation des pompes soumises à réglementation ATEX

eco
TECH

ZAC du Moulin
Rue Boucher
76410 Cléon - France
Téléphone : 02 35 74 48 98
Email : info@eco-tech.pro

www.eco-tech.fr

● Approprié pour le pompage de liquides combustibles et facilement inflammables (par ex. l'éthanol, le benzène) ou dans des zones à risque d'explosion.

Double **COMPETENCE**...



Gestion professionnelle des fluides



Kits de pompes vide-fûts

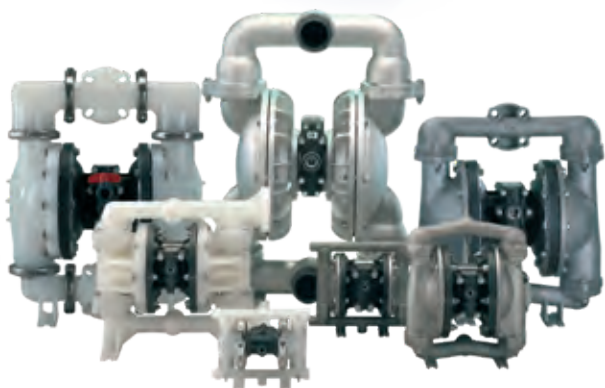
Pompes vide-fûts
et vide-conteneurs

Pompes à vis excentrée

Gamme de débitmètres

Pompes pneumatiques à double membrane

Pompes centrifuges verticales
et horizontales



Lutz Pumpen GmbH

Erlenstraße 5-7 · D-97877 Wertheim · Tél.: (+49 93 42) 8 79-0 · Fax (+49 93 42) 87 94 04 · E-Mail: info@lutz-pumpen.de

www.lutz-pumpen.de

Distributeur et maintenance

Atelier certifié pour la réparation des pompes soumises à réglementation ATEX



ZAC du Moulin

Rue Boucher

76410 Cléon - France

Téléphone : 02 35 74 48 98

Email : info@eco-tech.pro

www.eco-tech.fr

...un résultat **UNIQUE**

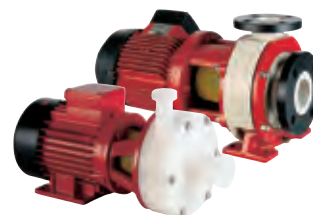


Le bon dosage



Pompes doseuses
et accessoires
Unités de chloration
Mesure et contrôle

Systèmes et process
Pompes centrifuges
pour la chimie
Désinfection de l'eau



Lutz-Jesco GmbH

Am Bostelberge 19 · D-30900 Wedemark · Tél.: (+49 51 30) 58 02-0 · Fax (+49 51 30) 58 02 68 · E-Mail: info@lutz-jesco.com

www.lutz-jesco.com

Distributeur et maintenance

Atelier certifié pour la réparation des pompes soumises à réglementation ATEX



ZAC du Moulin
Rue Boucher
76410 Cléon - France

Téléphone : 02 35 74 48 98
Email : info@eco-tech.pro

www.eco-tech.fr

Distributeur et maintenance

Atelier certifié pour la réparation des pompes soumises à réglementation ATEX



ZAC du Moulin

Rue Boucher

76410 Cléon - France

Téléphone : 02 35 74 48 98

Email : info@eco-tech.pro

www.eco-tech.fr

Lutz Pumpen GmbH

Erlenstraße 5-7

D-97877 Wertheim

Tél.: +49 93 42 / 8 79-0

Fax: +49 93 42 / 87 94 04

E-Mail: info@lutz-pumpen.de

www.lutz-pumpen.de