



Oenocentrif[®] CAE51

Fiche Technique

Distributeur et maintenance

Atelier certifié pour la réparation des pompes soumises à réglementation ATEX



ZAC du Moulin
Rue Boucher
76410 Cléon - France
Téléphone : 02 35 74 48 98
Email : info@eco-tech.pro

www.eco-tech.fr



Débit : 40 à 210 l/h
Puissance : 2.2 kW
Sortie : DN50

Pompe centrifuge auto-amorçante adaptée pour fonctionner avec des liquides pouvant générer des gaz ou des émulsions mais également avec une aspiration partiellement remplie.

Les matériaux employés ainsi que la simplicité de montage les rendent particulièrement adaptées à une large gamme d'utilisation.

Documents et photos non contractuels.

CAZAUX - ZA de Lalande - Route de Lalande - 33450 Montussan - France
Tél : +33 (0)5 57 77 70 70 - Fax : +33(0)5 57 77 70 79
Email : commercial@rotorflex.com – Site : www.rotorflex.com



Spécifications

Description de pompe:

- Type de pompe: Pompe centrifuge auto-amorçante et réversible
- Connections : DIN 50

Matériaux d'assemblage:

- Fabriqué en Acier inox AISI-316
- Finition par polissage chimique.
- Matériaux des joints (Certifiés FDA): EPDM, FKM et P.T.F.E.

Inclus

- Chariot acier inoxydable
- Inverseur sens de marche
- Disjoncteur
- 10m de cable
- Prise PCE ou hydra aux normes CE

Utilisations

Pompe dédié au transport de différents liquides tels que les jus de fruits, lait, sérum, sirops, huiles, vins, liqueurs, produits chimiques ou pharmaceutiques. Elle peut également être utilisé avec des produits formant des mousses ou produisant des gaz.

Documents et photos non contractuels.

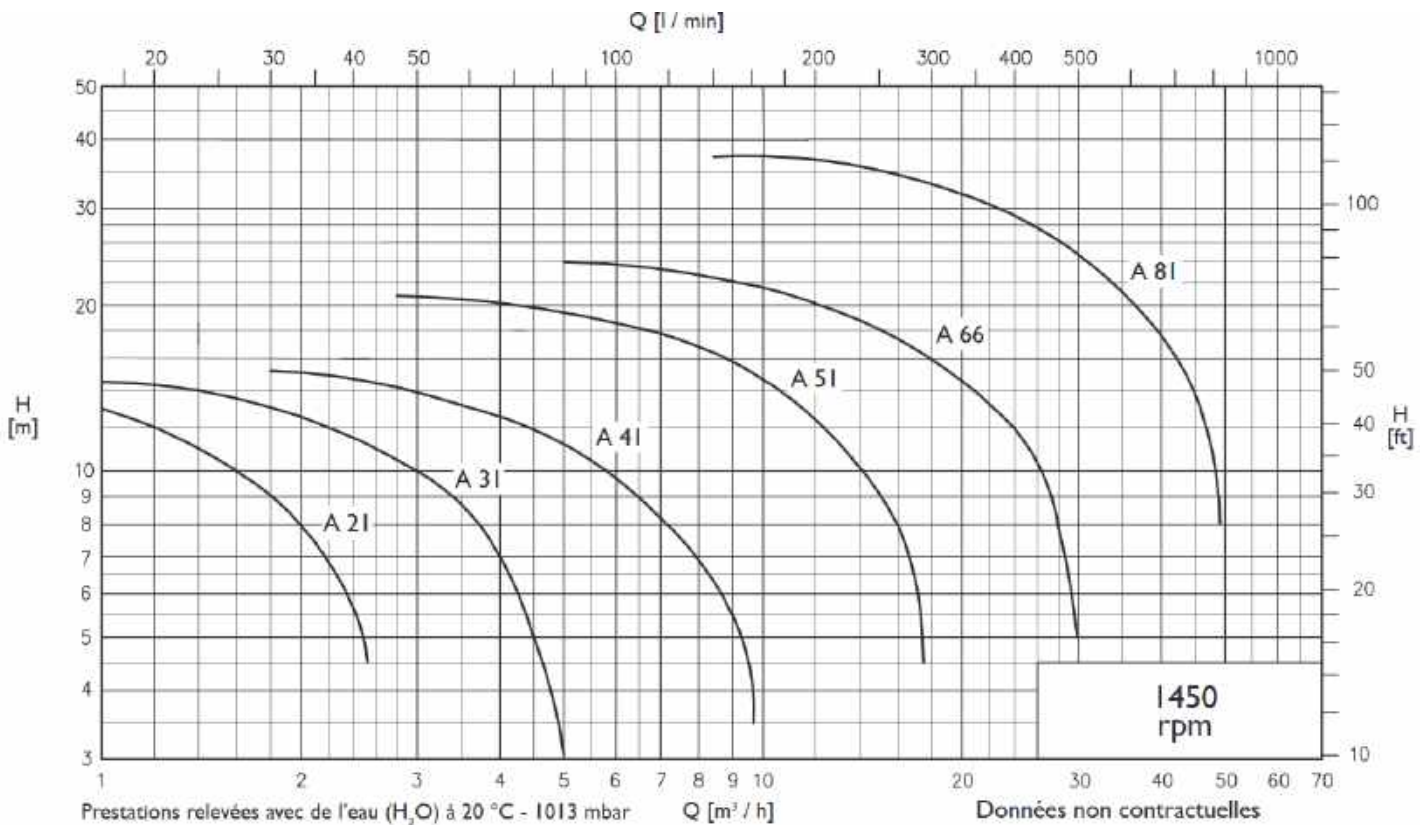
CAZAUX - ZA de Lalande - Route de Lalande - 33450 Montussan - France
Tél : +33 (0)5 57 77 70 70 - Fax : +33(0)5 57 77 70 79
Email : commercial@rotorflex.com – Site : www.rotorflex.com





Désaccouplement du moteur rapide, maintenance aisée, toutes les pièces sont en acier inox.

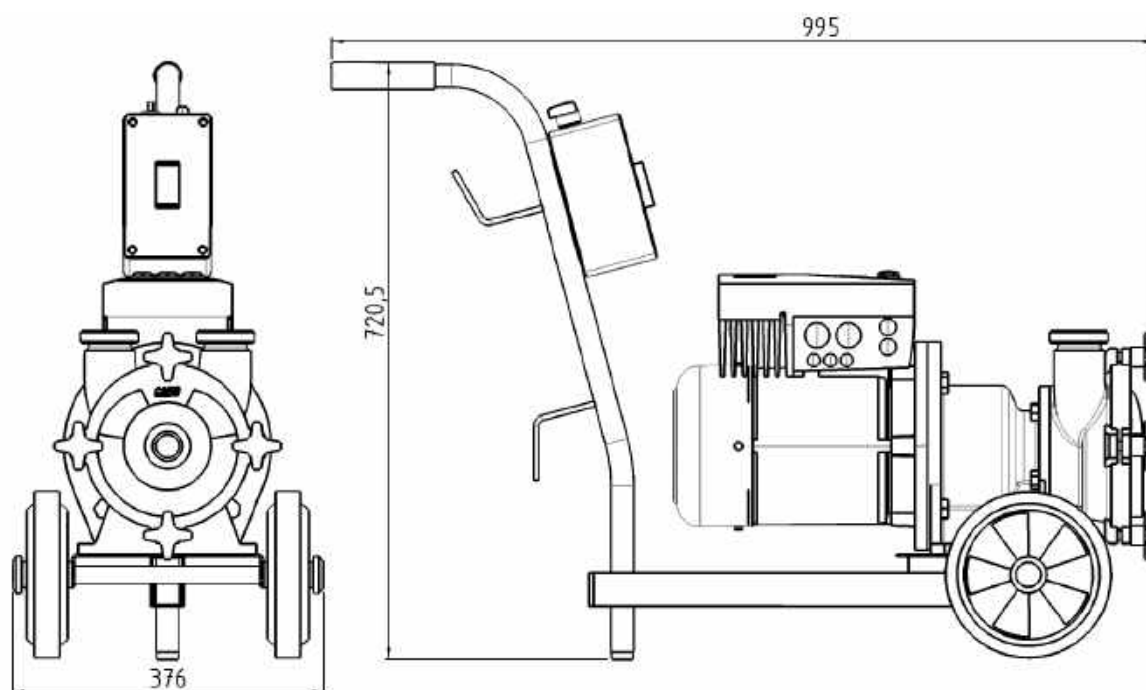
Pressions / Débits



Documents et photos non contractuels.

CAZAUX - ZA de Lalande - Route de Lalande - 33450 Montussan - France
 Tél : +33 (0)5 57 77 70 70 - Fax : +33(0)5 57 77 70 79
 Email : commercial@rotorflex.com - Site : www.rotorflex.com

Encombrement



Poids : 56Kg

Documents et photos non contractuels.

CAZAUX - ZA de Lalande - Route de Lalande - 33450 Montussan - France

Tél : +33 (0)5 57 77 70 70 - Fax : +33(0)5 57 77 70 79

Email : commercial@rotorflex.com – Site : www.rotorflex.com

Options

Régulateur de pression :

Fabriqué en inox 316L, électropoli intérieur et extérieur, équipé d'un manomètre, il convient particulièrement pour la filtration et le remplissage des fûts.



Filtre équerre de 0,5 à 2 mm²

Pour assurer une protection par filtre

Distributeur et maintenance

Atelier certifié pour la réparation des pompes soumises à réglementation ATEX



ZAC du Moulin
Rue Boucher
76410 Cléon - France

Téléphone : 02 35 74 48 98
Email : info@eco-tech.pro

www.eco-tech.fr

Documents et photos non contractuels.

CAZAUX - ZA de Lalande - Route de Lalande - 33450 Montussan - France
Tél : +33 (0)5 57 77 70 70 - Fax : +33(0)5 57 77 70 79
Email : commercial@rotorflex.com – Site : www.rotorflex.com

