

SULZER

Découvrez ce produit avec ECO-TECH spécialiste du matériel de pompage :



ECO-TECH

ZAC du Moulin

Rue Boucher

76410 CLEON (France)

Tel : 02.35.74.48.98 - Email : info@eco-tech.pro

Pompe centrifuge monocellulaire AHLSTAR



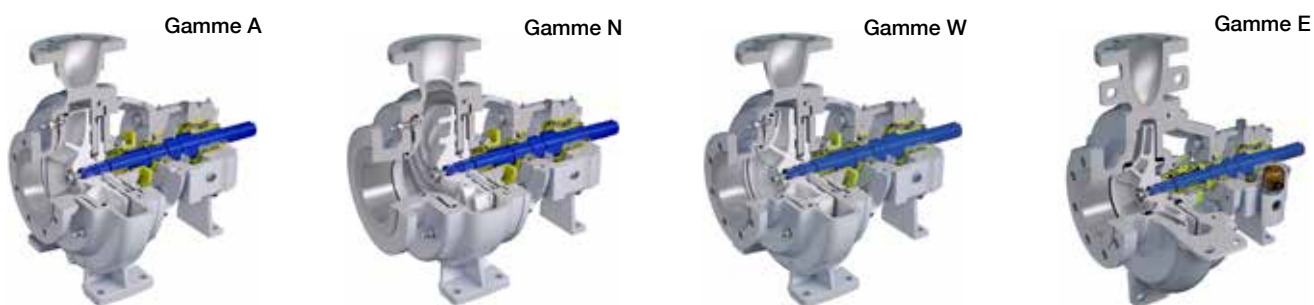
Pompes et Pièces de rechange - www.eco-tech.fr

ECO TECH - Rue Boucher - 76410 CLEON France // Tel : 02.35.74.48.98 Email : info@eco-tech.pro

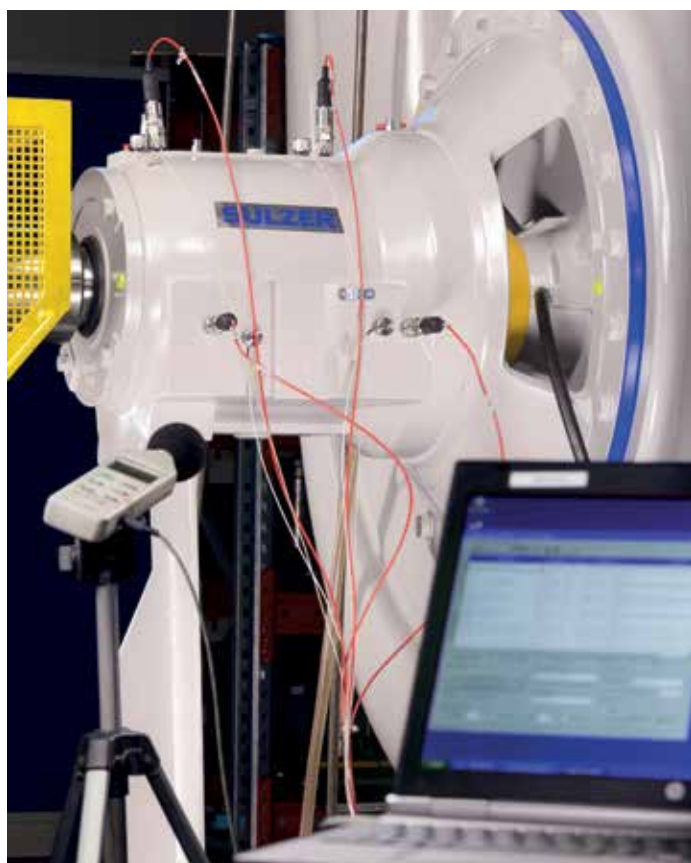
Pompe centrifuge monocellulaire AHLSTAR

Depuis nos premières créations au milieu des années 1980 jusqu'à notre dernière gamme de produits de pointe, nous avons livré plus de 150 000 pompes AHLSTAR à travers le monde ; toutes étant conçues dans un souci de dépassement des exigences des normes en vigueur et des attentes de nos clients.

La gamme AHLSTAR, qui comprend les gammes A, N, W et E, a été conçue conformément aux normes internationales ISO 5199 et ISO 2858 et a été développée pour surpasser les normes standard et garantir une performance et une fiabilité optimales.



Simulation de conception hydraulique et laboratoire de test à l'échelle réelle



Grâce à des méthodes révolutionnaires, nous avons amélioré la performance et la fiabilité de nos pompes. Chez Sulzer, nous misons beaucoup sur l'innovation, la recherche et le développement. À l'aide de nos propres outils de simulation, nous pouvons analyser rapidement diverses conceptions hydrauliques et tester des options de conception finales dans des conditions de fonctionnement réelles, dans notre propre laboratoire à l'échelle réelle.

Couverture hydraulique pour les applications les plus exigeantes

Les pompes AHLSTAR ont été conçues pour répondre aux exigences les plus strictes en termes de couverture hydraulique et pour l'utilisation de tous types de liquides ; ce qui en fait une gamme de produits idéale pour les structures de pompage complexes.



Pétrole et gaz



Traitement des hydrocarbures



Production d'électricité



Pâte à papier et papier



Industrie générale



Traitement des produits chimiques



Eaux et eaux usées

Liquides	Température jusqu'à 260 °C / 500 °F	Pression jusqu'à 16/25 bars / 230/360 psi	Teneur en gaz : jusqu'à 70 %	Position du liquide au-dessous ou au-dessus de la pompe	Corrosion : pH de 0 à 14
Liquides propres et légèrement contaminés					
Liquides visqueux					
Pâtes fibreuses					
Pâtes non fibreuses					
Liquides contenant des particules volumineuses					

Caractéristiques et avantages

1 Gamme polyvalente de turbines EnerSave™ fiables et efficaces

- Réduit les coûts liés au cycle de vie, la consommation énergétique, le temps de fonctionnement et les temps d'arrêt

2 Unités intégrées innovantes et fiables de dégazage et d'auto-amorçage

- Pour diverses applications utilisant des liquides complexes
- Conçues pour aider la pompe centrifuge à démarrer rapidement lorsque le niveau de liquide est inférieur à la pompe dans les applications à auto-amorçage

3 Fixation solide, fiable et brevetée de la turbine Rotokey

- Permet un montage et un démontage rapides et simples
- Aide à limiter les coûts d'entretien

4 Plaque latérale brevetée et ajustable à l'extérieur

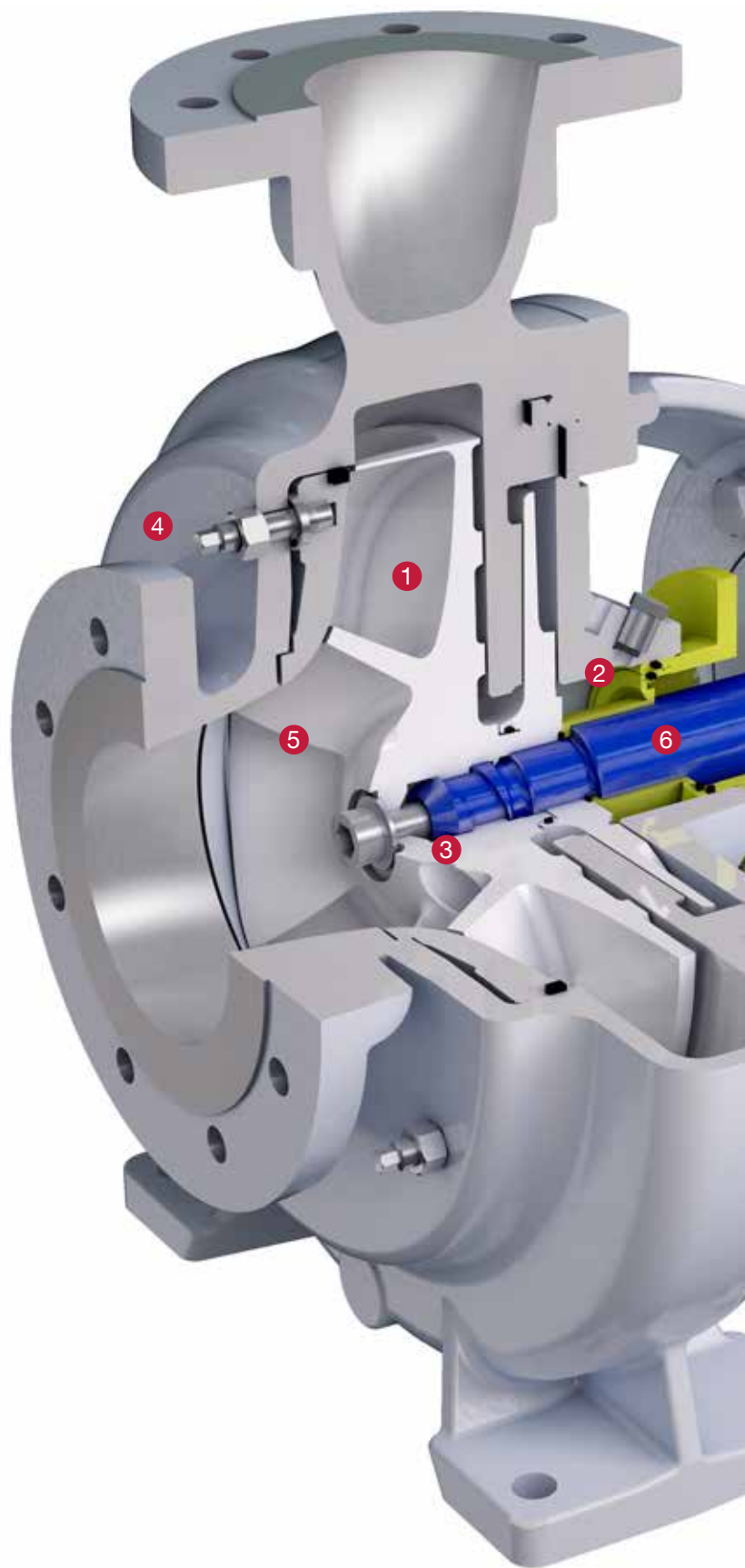
- Permet d'ajuster rapidement et facilement le jeu entre la turbine et le disque d'usure, en limitant ainsi les coûts liés au cycle de vie et en garantissant une haute efficacité continue

5 Trous d'équilibrage brevetés

- Garantissent une circulation efficace des liquides derrière la turbine et dans la chambre étanche
- Garantissent une étanchéité d'arbre optimale en réduisant les arrêts inopinés et en limitant les coûts de fonctionnement et d'entretien

6 Joint d'arbre WaterLess™ éprouvé

- Garnitures mécaniques doubles et simples, dynamiques et efficaces, ainsi que par tresses
- Installation rapide et simple
- Aucune mesure n'est requise



7 Arbre résistant

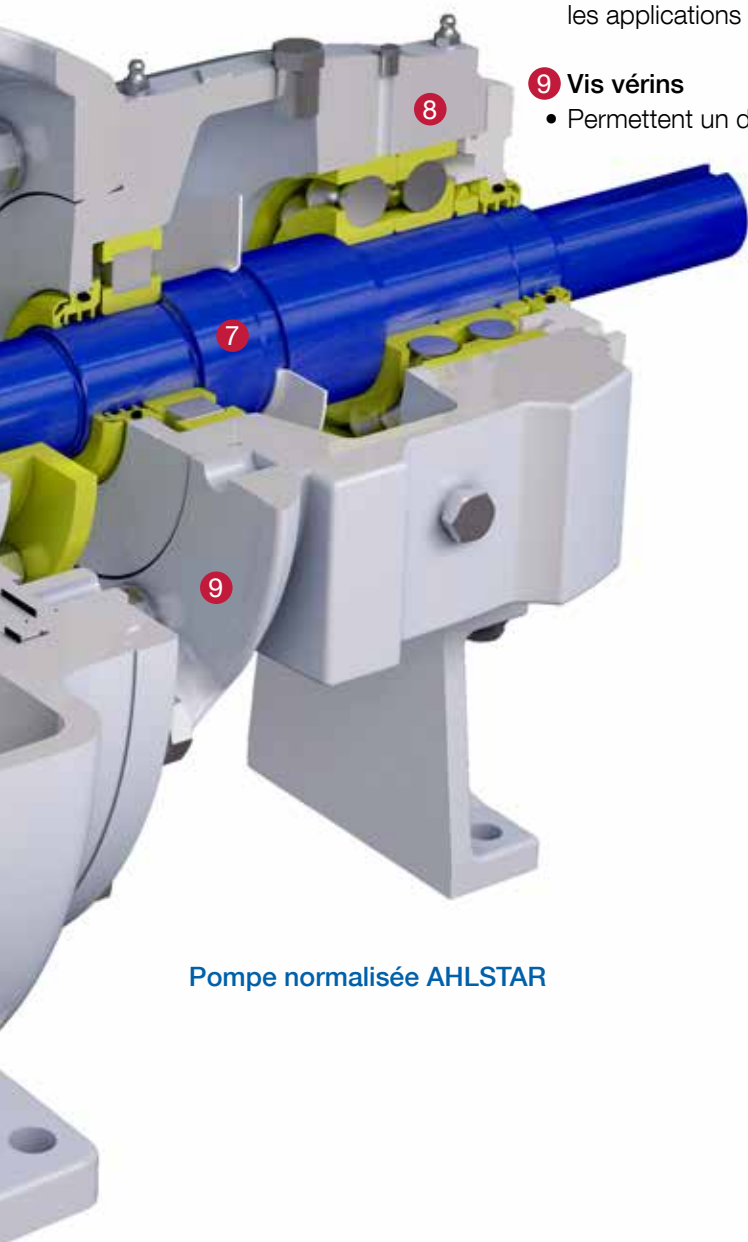
- Réduit la flexion au niveau du presse-étoupe jusqu'à <math><0,05\text{ mm}</math> / 0,002 po
- Permet d'augmenter la durée de vie du joint d'arbre et limite les arrêts inopinés et les coûts d'entretien

8 Unité de roulement fiable

- L'unité de roulement fiable, simplifiée et résistante limite les arrêts inopinés et réduit les coûts d'entretien
- Lubrification à l'huile et à la graisse comprise et répondant à tous les besoins en termes de performance : lubrification à la graisse pour les applications à une température allant jusqu'à 120 °C / 250 °F et lubrification à l'huile pour les applications à une température allant jusqu'à 180 °C / 355 °F

9 Vis vérins

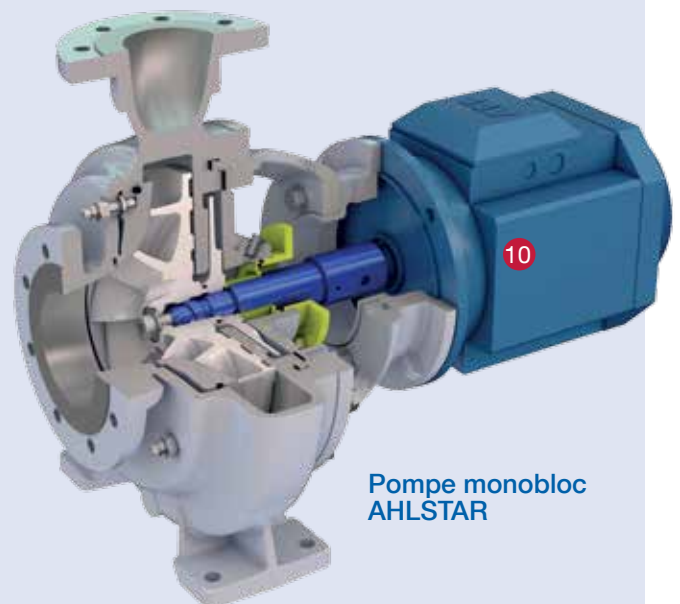
- Permettent un démontage simple et limite les coûts d'entretien



Pompe normalisée AHLSTAR

10 Bride à dimension standard selon la norme CEI ou moteur électrique sur bride/pieds avec unité de roulement résistante

- Arbre plein monté serré avec les mêmes dimensions que celles de l'arbre de la pompe normalisée AHLSTAR
- Interchangeabilité des pièces d'étanchéité



Pompe monobloc
AHLSTAR

Gamme A AHLSTAR, Type A

Données de fonctionnement



Débits	11 000 m ³ /h / 48 400 USgpm
Hauteurs	160 m / 525 pi
Températures	180 °C / 356 °F
Fréquences	50 ou 60 Hz
Pressions	16/25 bars, 230/360 psi selon le matériau et la taille

Options de la turbine



Turbine à faible débit



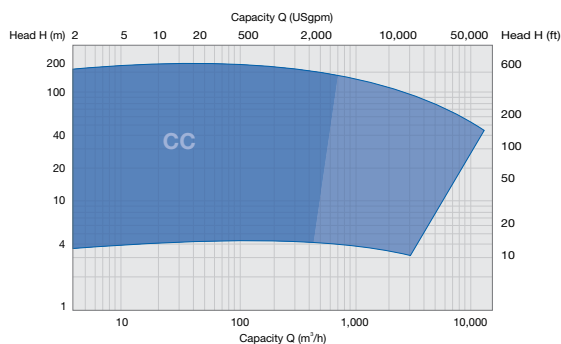
Turbine ouverte



Turbine ouverte spéciale



Turbine Vortex



Gamme A AHLSTAR, Type APP/T

Données de fonctionnement



Débits	9000 m ³ /h / 39 600 USgpm
Hauteurs	160 m / 525 pi
Températures	180 °C / 356 °F
Fréquences	50 ou 60 Hz
Pressions	16/25 bars, 230/360 psi selon le matériau et la taille

Options de la turbine



Turbine fermée



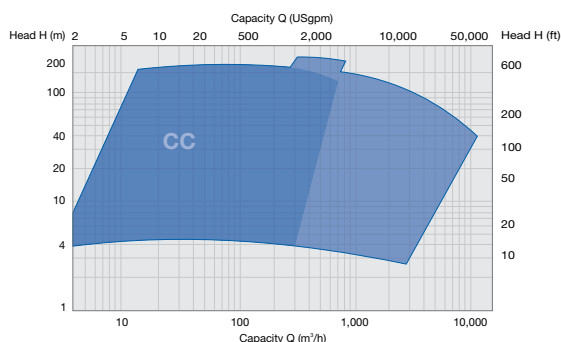
Turbine ouverte



Turbine ouverte spéciale



Turbine à faible pulsation



AHLSTAR, Gamme N, Type NPP/T

Données de fonctionnement



Débits	2000 m ³ /h / 8800 USgpm
Hauteurs	90 m / 295 pi
Températures	180 °C / 356 °F
Fréquences	50 ou 60 Hz
Pressions	16 bars / 230 psi selon le matériau et la taille

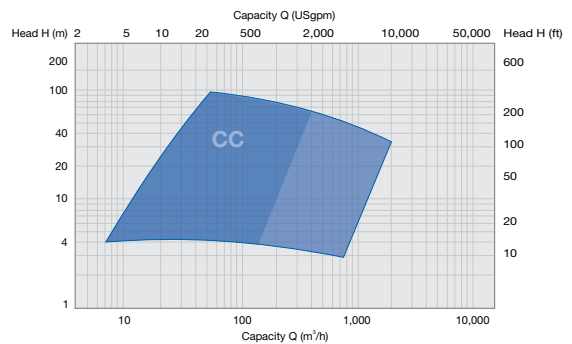
Options de la turbine



Turbine fermée anti-colmatage (type canal)



Turbine Vortex anti-colmatage



AHLSTAR, Gamme W, Type WPP/T

Données de fonctionnement



Débits	7000 m ³ /h / 31 000 USgpm
Hauteurs	110 m / 360 pi
Températures	180 °C / 356 °F
Fréquences	50 ou 60 Hz
Pressions	16 bars / 230 psi selon le matériau et la taille

Options de la turbine



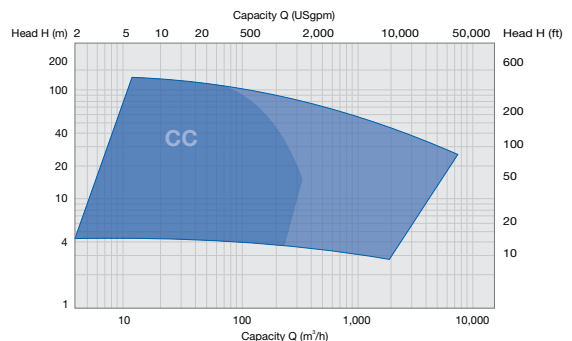
Turbine fermée résistante à l'usure



Turbine ouverte résistante à l'usure

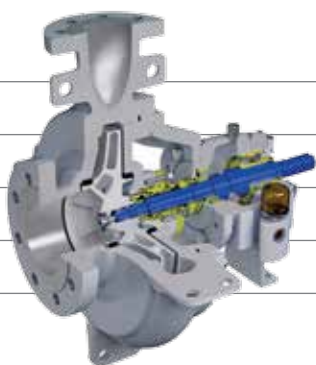


Turbine vortex résistante à l'usure



AHLSTAR, Gamme E, Type EPP/T

Données de fonctionnement



Débits	6100 m ³ /h / 26 860 USgpm
Hauteurs	160 m / 525 pi
Températures	210 °C / 410 °F
Fréquences	50 ou 60 Hz
Pressions	25 bars / 360 psi

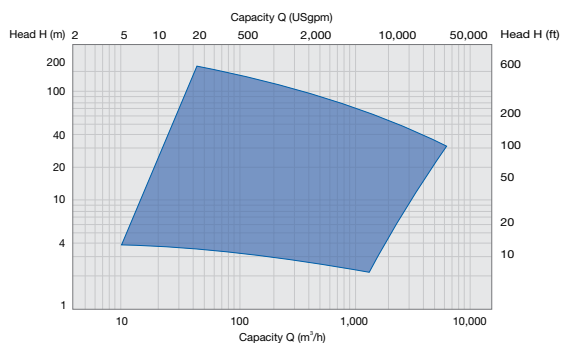
Options de la turbine



Turbine fermée



Turbine ouverte

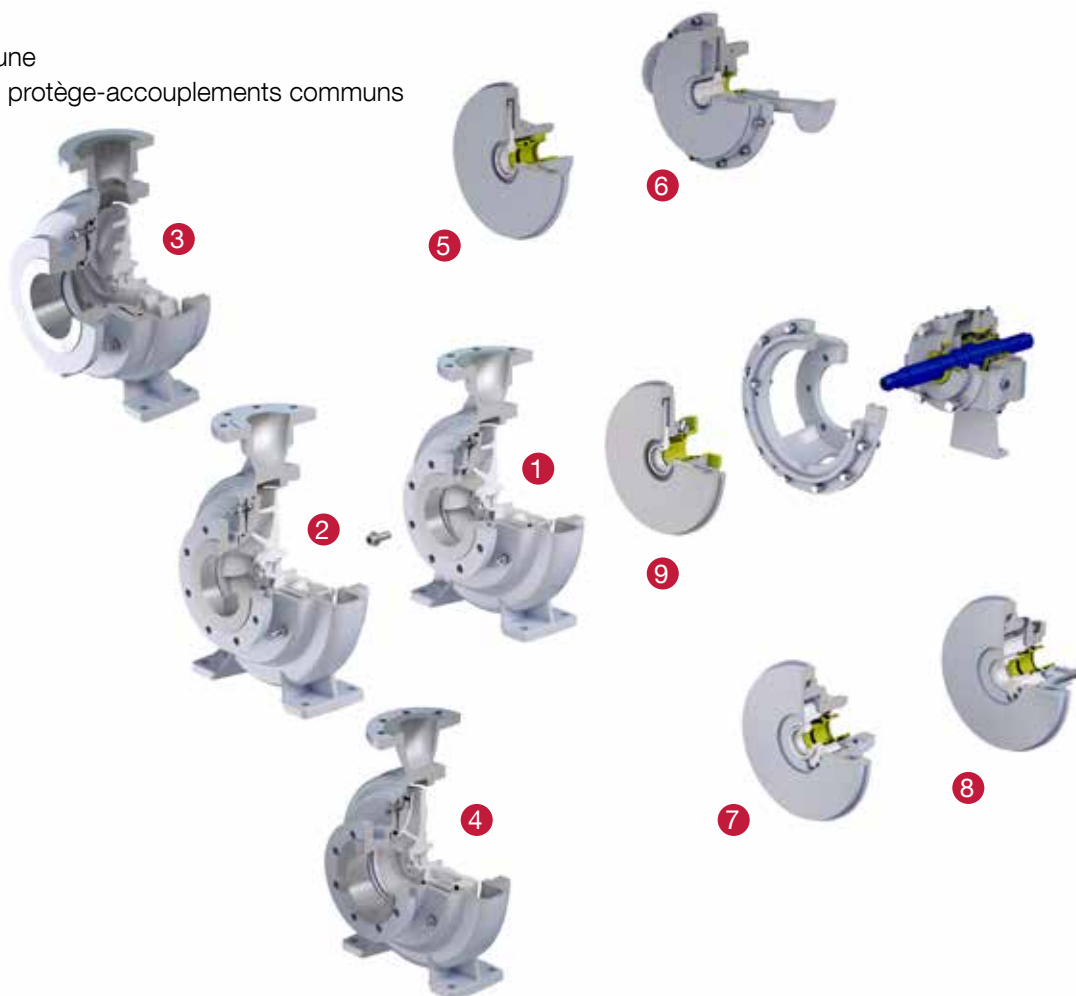


Interchangeabilité

Toutes les pompes de notre gamme AHLSTAR ont été normalisées, à l'aide de modules et composants communs, pour optimiser leur caractère interchangeable et faciliter l'installation et l'entretien. Avec moins de pièces, vous limitez les coûts de stocks et vous optimisez la fiabilité de vos processus.

Les composants et modules communs des types A, APP/T, EPP/T, NPP/T et WPP/T de la gamme AHLSTAR avec toutes options dont modèles GM et GS avec séparateur de gaz, R, LM et S avec auto-amorçage, ainsi que CC, sont les suivants :

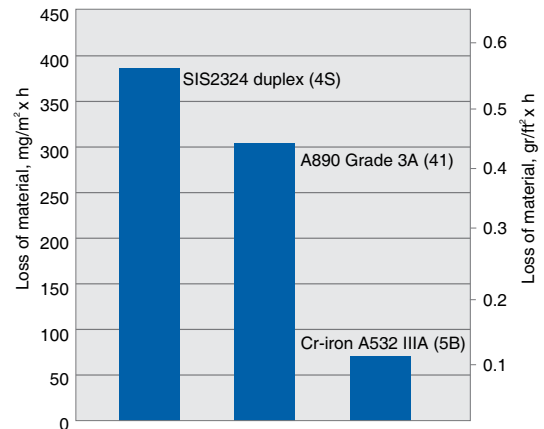
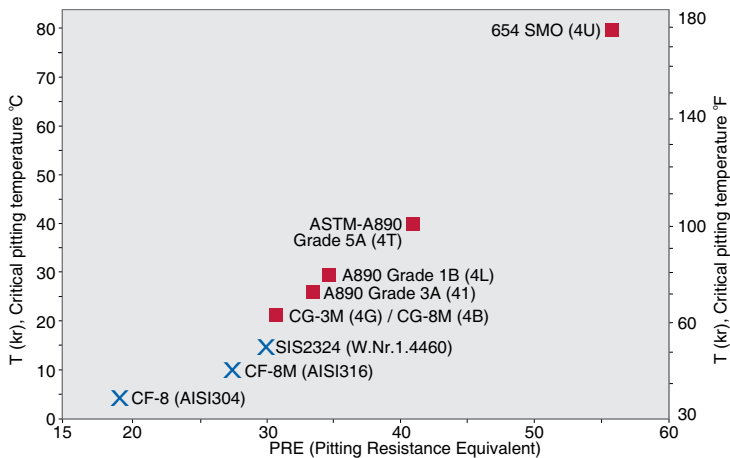
- 173 modèles de pompes
- 24 types d'étanchéité avec 7 diamètres d'arbre
- 7 tailles de paliers
- Etanchéité commune
- Accouplements et protège-accouplements communs
- Socles communs



Moins de pièces de rechange en stock et une fiabilité supérieure des processus avec une interchangeabilité optimisée des garnitures d'étanchéité et paliers.

- ① Hydraulique A
- ② Hydraulique APP/T
- ③ Hydraulique NPP/T
- ④ Hydraulique WPP/T
- ⑤ Séparateur de gaz sur modèles GM et GS
- ⑥ Pompe de séparation d'air sur modèle R
- ⑦ Pompe à anneau liquide sur modèle LM
- ⑧ Pompe à anneau liquide sur modèle S
- ⑨ Garnitures d'étanchéité d'arbre polyvalentes

Matériaux



Résistance à la corrosion

- Test avec une solution de chlorure ferrique ; ASTM G-48
- X = autres matériaux typiques utilisés dans les pompes IPP

Résistance à l'usure

- Test de résistance à l'abrasion et à la corrosion
- Liqueur blanche et boue de chaux +95 °C / 203 °F ± 22 °C / 40 °F, 100 g/l / 0,835 lb/gal de sable de quartz (pâte Stora Enso)
- Précision au cours du test de ±21 mg/m² x h / 0,03 gr/pi² x h

Conception en acier inoxydable			Composition chimique nominale en %					
			C max	Cr	Ni	Mo	Cu	N
Duplex	ASTM A890 Grade 3A	41	0,06	24,0-27,0	4,0-6,0	1,75-2,5	-	0,15-0,25
	ASTM A890 Grade 1B	4L	0,04	24,5-26,5	4,7-6,0	1,7-2,3	2,7-3,3	0,10-0,25
	ASTM A890 Grade 5A	4T	0,03	24,0-26,0	6,0-8,0	4,0-5,0	-	0,10-0,30
	ASTM A743 Grade CF-8	4C	0,08	18,0-21,0	8,0-11,0	-	-	-
Austénitique	ASTM A743 Grade CG-3M	4G	0,03	18,0-21,0	9,0-13,0	3,0-4,0	-	-
	ASTM A743 Grade CN-7M	43	0,07	19,0-22,0	27,5-30,5	2,0-3,0	3,0-4,0	-
	AVESTA 654 SMO ²⁾	4U	0,025	23,0-25,0	21,0-23,0	7,1-7,5	0,3-0,7	0,45-0,55
Martensitique	ASTM A747 Grade CB7Cu-2	4E	0,07	14,0-15,5	4,5-5,5	-	2,5-3,2	-
Alliage de nickel	ASTM 494 CW-6M	4J	0,07	17,0-20,0	équilibre	17,0-20,0	-	-
Conception en carbone, acier faiblement allié, fonte ⁵⁾			C	Cr	Ni	Mo	Cu	Si
Fonte ³⁾	ASTM A48 CL 35 B	53	-	-	-	-	-	-
Chrome fer ⁴⁾	A532 IIIA	5B	2,0-3,3	23,0-30,0	2,5 max.	3,0 max.	1,2 max.	1,5 max.
Fonte ductile	ASTM A395 60-40-18	5H ¹⁾	-	-	-	-	-	-
Acier au carbone	ASTM A216 WCB	46 ¹⁾	-	-	-	-	-	-
Titane	ASTM B367 C-3	75 ¹⁾	-	-	-	-	-	-
Matériaux alternatifs pour autres pièces								
Matériau du joint	Klinger SIL C-4430	83	Utilisation sur une plage de température de -40 °C/-40 °F à +160 °C/+320 °F et à un pH de 2-12					
	PTFE/Verre	84	Utilisation sur une plage de température de -190 °C/-310 °F à 240 °C/464 °F et à un pH de 0-14					
Matériau du joint torique	EPDM	92	Utilisation sur une plage de température de -50 °C/-58 °F à 150 °C/302 °F					
	FKM	93	Utilisation sur une plage de température de -20 °C/-4 °F à 200 °C/392 °F					

¹⁾ Actuellement disponible dans des tailles limitées

²⁾ AVESTA 654SMO est une marque de commerce qui appartient à Outokumpu Stainless qui a octroyé à Sulzer une licence de fabrication de ce matériel

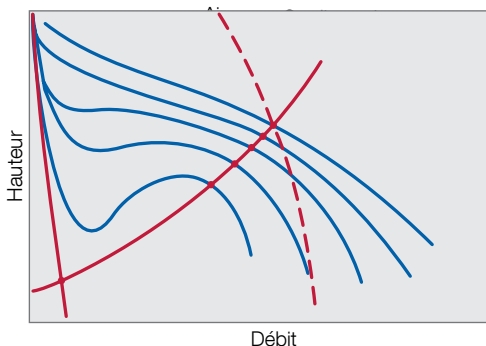
³⁾ Pompes de types APP/T, NPP/T

⁴⁾ Pour la Gamme W (5B/4E)

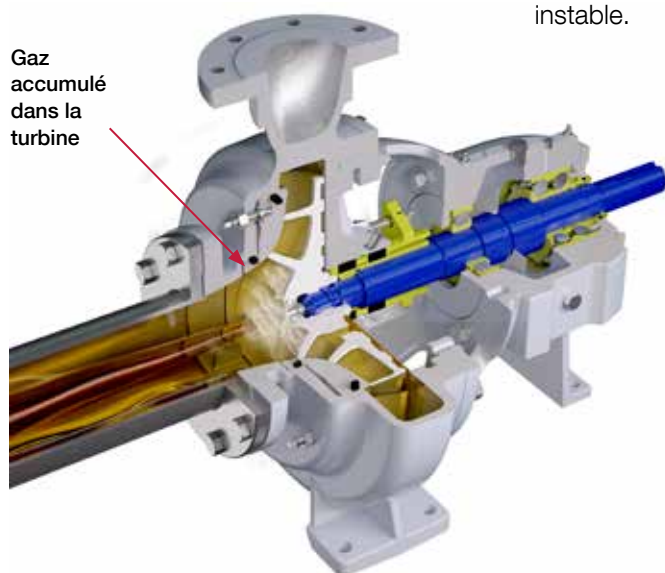
⁵⁾ Autres aciers moulés résistants à la corrosion disponibles sur demande

Unités de dégazage et d'auto-amorçage

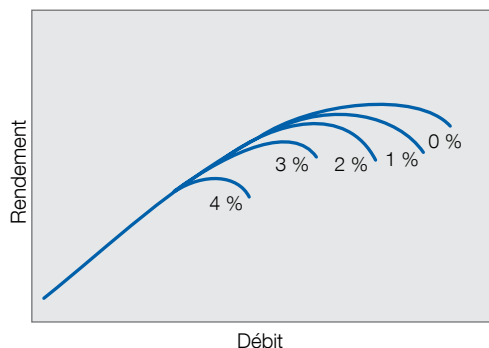
Les pompes AHLSTAR peuvent être équipées d'unités de dégazage et d'auto-amorçage qui leur permettent d'être démarrées avec un conduit d'admission vide et de pomper des liquides avec une forte teneur en gaz.



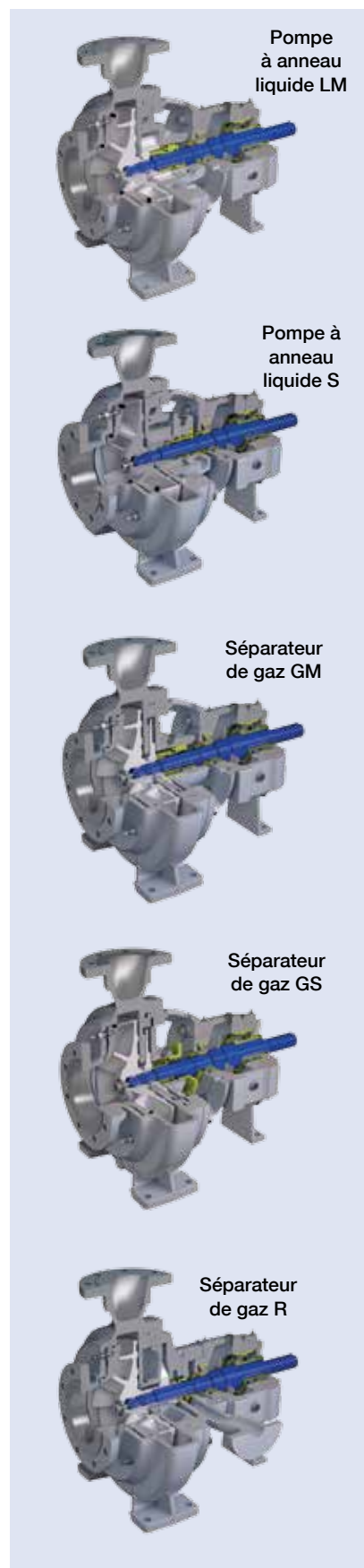
Les pompes centrifuges conventionnelles, quel que soit le type de turbine, peuvent fonctionner avec une teneur en gaz allant jusqu'à 4 %. Toutefois, si la teneur en gaz dépasse 4 %, des bulles commencent à se former dans le regard de la turbine et perturbent le fonctionnement. Ceci réduit la capacité de l'unité et le pompage devient particulièrement instable.



Les unités de dégazage et d'auto-amorçage AHLSTAR, telles que les pompes à anneau liquide LM ou S et unités de séparateurs de gaz GM, GS ou R, stabilisent la procédure de pompage des liquides contenant jusqu'à 40 % des gaz faiblement retenus ou jusqu'à 70 % des gaz fortement retenus à l'aide des pompes centrifuges.



La différence de pression entre l'aspiration de la pompe et le refoulement de l'unité de dégazage ou la pompe à anneau liquide intégrée élimine les bulles de gaz de la turbine et stabilise ainsi le système en augmentant considérablement l'efficacité de la pompe.



Solutions de dégazage et d'auto-amorçage



Pompe en charge

Pompe AHLSTAR avec unité de dégazage à anneau liquide LM ou S intégrée

- Pour un pompage fiable des liquides contenant des gaz dans des applications de charges instables à l'aspiration
- Garniture mécanique simple ou double avec rinçage pour les liquides propres ou avec arrosage extérieur pour les pâtes fibreuses et non fibreuses et les liquides contenant des particules volumineuses
- Lorsque la pression d'admission est stable, les unités de dégazage de séparateur de gaz GS, GM et R apportent fiabilité et efficacité



Pompe en aspiration

Pompe AHLSTAR avec pompe à anneau liquide LM ou S intégrée

- Système le plus fiable pour pomper les liquides contenant des gaz dans des applications à pressions d'admission faibles ou négatives
- Garniture mécanique simple avec arrosage extérieur pour les pâtes et liquides propres, fibreux ou non fibreux contenant des particules volumineuses
- Garniture mécanique double pour pomper les liquides qui sont adaptés au rinçage par anneau liquide
- Les unités de dégazage de séparateur de gaz GM, GS ou R sans pompe à vide externe ne peuvent pas être utilisées du fait de la pression d'admission faible ou négative



Remplacement du support barométrique

Pompe AHLSTAR avec unité de séparateur de gaz GM ou R

- Simplifie les systèmes de pompage à support barométrique classique et onéreux et garantie un fonctionnement homogène et fiable
- On peut éviter les puits profonds, les hauts bâtiments et longs conduits avec pompes verticales ou submersibles, ainsi que les systèmes de contrôle de niveau des liquides, ce qui permet de limiter les coûts initiaux
- Garniture mécanique simple avec rinçage de recirculation pour les liquides propres ou avec rinçage extérieur pour les pâtes fibreuses et non fibreuses
- Garniture mécanique double pour les pâtes fibreuses ou non fibreuses



Applications de pompes à auto-amorçage

Pompe AHLSTAR avec unité de dégazage de pompe à anneau liquide LM ou S intégrée

- Garantit un démarrage du pompage rapide, fiable et un fonctionnement continu lorsqu'on la démarre avec un conduit d'aspiration vide
- Garniture mécanique simple avec rinçage par recirculation pour les liquides propres, nécessite un conduit d'admission en col de cygne
- Garniture mécanique simple avec rinçage extérieur pour les pâtes fibreuses ou non fibreuses et liquides contenant des particules volumineuses

Étanchéités

Les étanchéités spécifiquement adaptées aux divers liquides et applications permettent de réduire les coûts de fonctionnement et de limiter les temps d'arrêt.

Sachant que les étanchéités Sulzer nécessitent peu ou pas d'eau, ils optimisent les réductions des coûts opérationnels et environnementaux. En outre, nos conceptions standard, faciles à comprendre réduisent le temps d'installation, les coûts d'entretien et augmentent la fiabilité.

Les trous d'équilibrage brevetés de la turbine, associés aux vannes de décharge, améliorent la circulation des liquides et évitent le colmatage, ce qui crée ainsi des conditions idéales derrière la turbine et optimales dans la chambre d'étanchéité.

Garniture dynamique Sulzer éprouvée

- Conçue spécialement pour les pâtes fibreuses, mais également adaptée aux pâtes et liquides propres, visqueux ou non fibreux contenant des particules volumineuses
- Aucun apport extérieur d'eau n'est requis et pas de fuite
- Convient pour les applications de pompe en charge et à une température inférieure au point d'ébullition sous pression atmosphérique
- Plus de 50 000 garnitures dynamiques ont été installées depuis 1987, preuve de leur popularité et de leur fiabilité



Garniture mécanique simple intégrée Sulzer avec chambre à étranglement et dégazage automatique

- Idéale pour les applications de pompage de liquides propres avec pression d'aspiration de pompe négative et rinçage extérieur
- Températures élevées, jusqu'à 140 °C / 285 °F
- La turbine peut être équipée ou non de trous d'équilibrage
- Également adaptée pour les pâtes non fibreuses avec rinçage extérieur, ce qui évite aux particules abrasives de pénétrer dans la garniture mécanique
- Le liquide de rinçage extérieur est mélangé aux liquides pompés
- Températures jusqu'à 180 °C / 356 °F



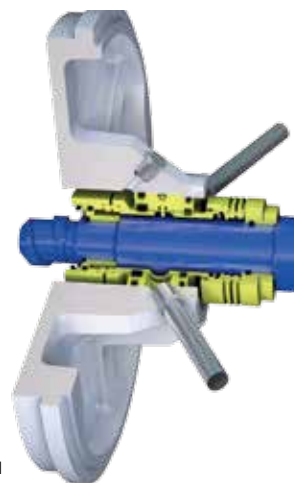
Garniture mécanique simple intégrée Sulzer

- Conçue spécialement pour les pâtes fibreuses avec une consistance allant jusqu'à 8 % sans eau de rinçage, avec pression d'aspiration de pompe positive et trous d'équilibrage de turbine brevetés, spécialement conçus
- Adaptée aux liquides propres ou visqueux et liquides contenant des particules volumineuses
- Températures de liquides de 10 °C / 50 °F en deçà du point d'ébullition sous pression atmosphérique



Garniture mécanique double intégrée Sulzer

- Conçue pour toutes les consistances et toutes les concentrations de pâtes et liquides propres, visqueux, fibreux ou non fibreux et liquides contenant des particules volumineuses
- Pression d'aspiration de pompe négative ou positive
- La turbine peut être équipée ou non de trous d'équilibrage
- Dans les applications où des liquides abrasifs non fibreux et des liquides contenant des particules volumineuses sont pompés, la turbine n'est généralement pas équipée de trous d'équilibrage
- Températures jusqu'à 180 °C / 356 °F



Garnitures mécaniques prêtes à l'emploi

- Conçues pour un couvercle de presse-étoupe standard
- Davantage d'espace dans la chambre étanche car aucune chemise d'arbre n'est nécessaire, ce qui réduit les coûts
- Conception solide et résistante
- Options de garniture simple ou double
- Fabricants typiques : John Crane Safematic, EagleBurgmann, etc.



Cartouches de garnitures mécaniques

- Initialement et généralement prévues pour un presse-étoupe standard
- Conception complexe du fait de l'espace limité de la chambre étanche du presse-étoupe standard
- Installation difficile du fait de l'espace limité autour de la garniture
- Nécessitent généralement un adaptateur d'installation supplémentaire entre la garniture et le couvercle du presse-étoupe
- Adaptées aux applications de base
- Peuvent être conçues conformément aux normes ISO 5199 ou API 682
- Options de garniture simple ou double
- Fabricants typiques : John Crane Safematic, EagleBurgmann, Chesterton, AES, etc.



Garnitures mécaniques d'élément standard

- Conçues pour un couvercle de presse-étoupe standard
- Nécessitent une chemise d'arbre et un logement
- Dimensions standard (L1K) des garnitures
- Uniquement adaptées aux applications légères, p. ex. liquides propres, faible pression, faible température
- Options de garniture simple ou double
- Fabricants typiques : John Crane Safematic, EagleBurgmann, etc.



Garniture de presse-étoupe classique

- Conçue conformément aux normes de dimension ISO
- Couvercle de presse-étoupe classique
- Nécessite une chemise de protection contre la corrosion et l'usure pour l'arbre
- Fonctionnement fiable mais légère fuite (50 gouttes/minute) nécessaire pour la lubrification de la garniture/chemise
- Nécessite un contrôle et un entretien réguliers
- Uniquement adaptée aux applications légères, p. ex. liquides propres, faible pression, faible température
- Entretien facile, sans besoin d'ouvrir la pompe, grâce à la conception en deux parties du presse-étoupe

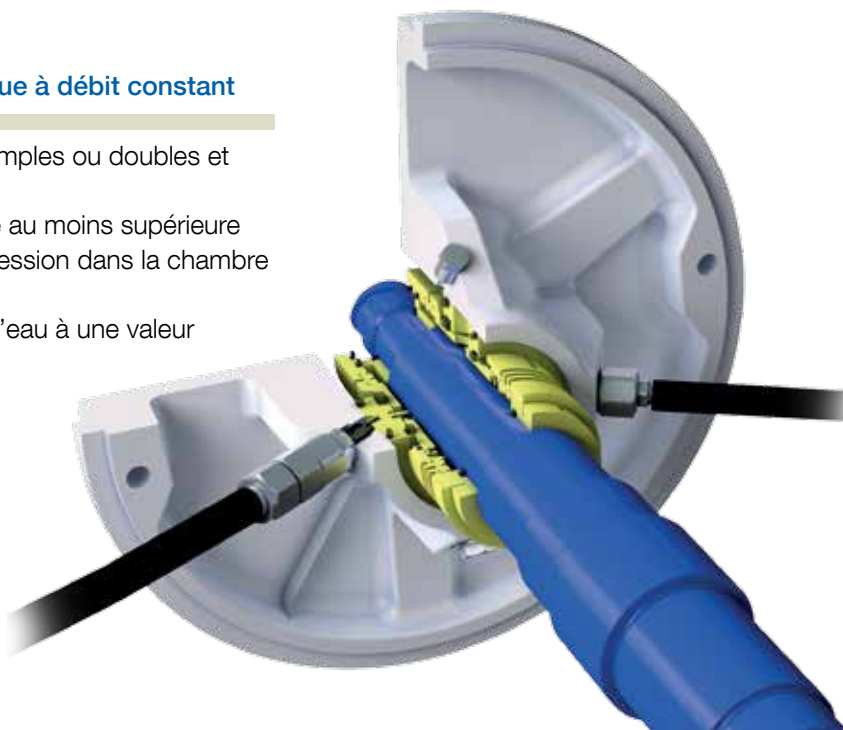


Contrôle d'injection d'eau

Le contrôle d'injection d'eau Sulzer régule le volume et la pression de l'apport extérieur d'eau pour optimiser la performance de la pompe. L'équipement est fixé directement au raccord d'alimentation à l'aide d'un tuyau ou conduit/raccord.

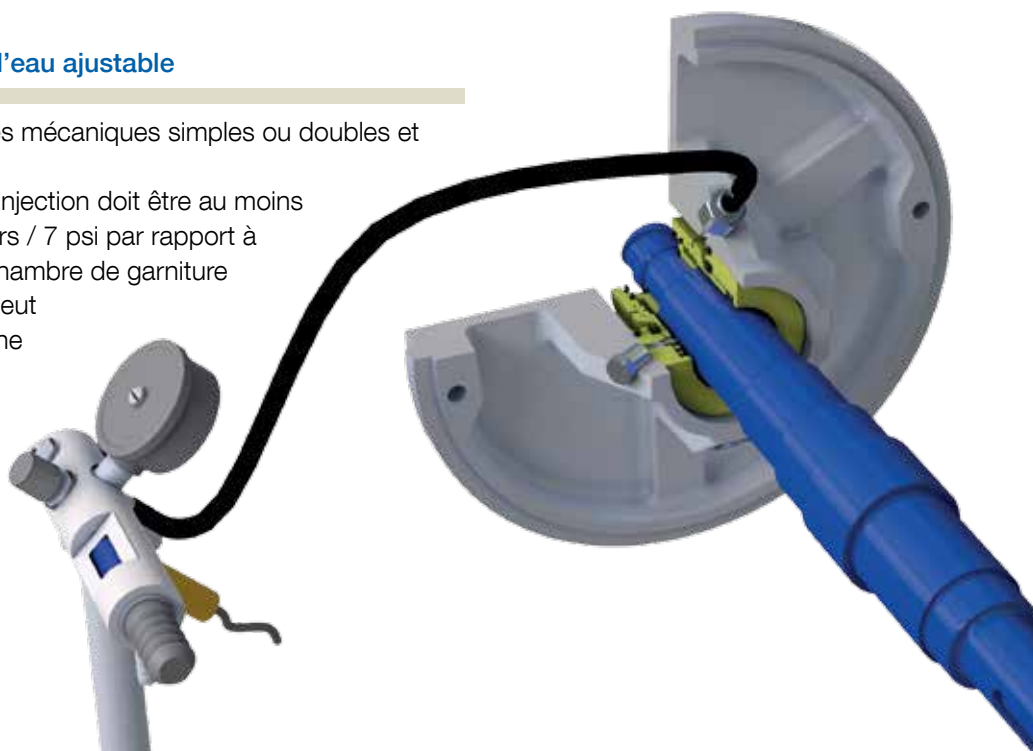
Contrôle d'injection d'eau automatique à débit constant

- Adapté aux garnitures mécaniques simples ou doubles et aux presse-étoupes
- La pression d'eau d'injection doit être au moins supérieure de 0,5 bars / 7 psi par rapport à la pression dans la chambre de garniture
- Régule automatiquement le volume d'eau à une valeur constante de 2 l/min / 0,5 USgpm



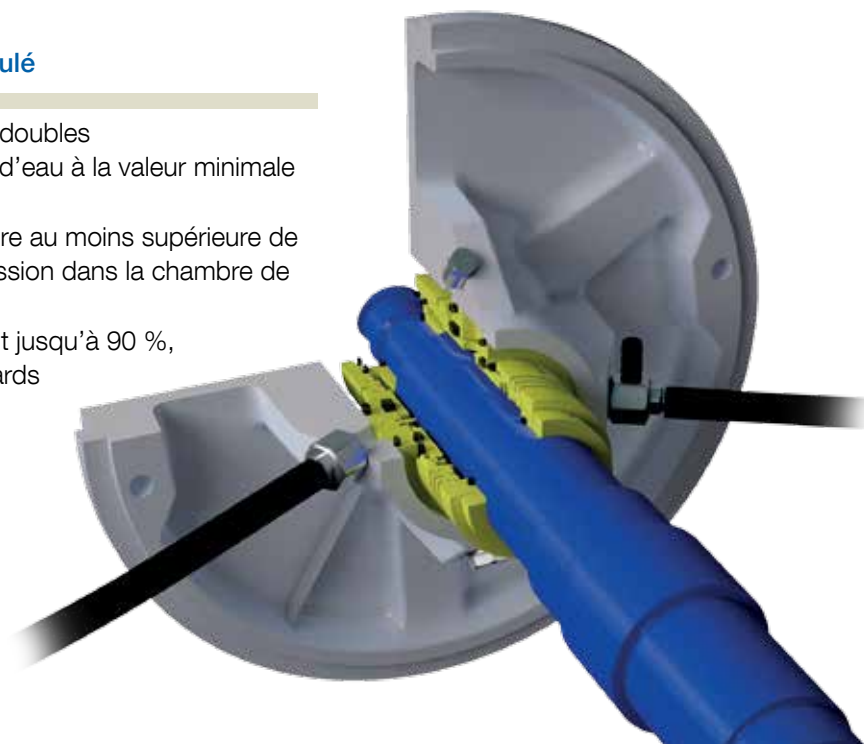
Contrôle d'injection d'eau ajustable

- Adapté aux garnitures mécaniques simples ou doubles et aux presse-étoupes
- La pression d'eau d'injection doit être au moins supérieure de 0,5 bars / 7 psi par rapport à la pression dans la chambre de garniture
- Le volume de l'eau peut être réglé via la vanne de contrôle sur le dispositif ; sa valeur typique est de 3 à 5 l/min / 0,8 à 1,3 USgpm



Contrôle d'injection d'eau auto-régulé

- Adapté aux garnitures mécaniques doubles
- Réduit automatiquement le volume d'eau à la valeur minimale requise
- La pression d'eau d'injection doit être au moins supérieure de 0,5 bars / 7 psi par rapport à la pression dans la chambre de garniture
- Économies potentielles en eau allant jusqu'à 90 %, comparativement aux autres standards d'injection d'eau
- La chambre de garniture doit être exempte de toute bulle d'air avant utilisation



Système par pot de pressurisation

- Adapté aux garnitures mécaniques doubles
- Raccordé au réseau d'eau sous pression ou au réseau d'alimentation en gaz, ou peut être installé indépendamment et équipé d'une pompe manuelle
- La pression du réservoir doit être au moins supérieure de 0,5 bars / 7 psi par rapport à la pression dans la chambre de garniture
- Le socle du réservoir doit être installé au moins à 500 mm / 20 pouces au-dessus de la ligne centrale de la chambre d'étanchéité
- Température maximale du liquide d'étanchéité de 100 °C / 212 °F
- Pression maximale de 16 bars / 230 psi
- Économies potentielles en eau allant jusqu'à 96 %, comparativement à des systèmes standards



Pompes et Pièces de rechange - www.eco-tech.fr¹⁷

ECO TECH - Rue Boucher - 76410 CLEON France // Tel : 02.35.74.48.98 Email : info@eco-tech.pro

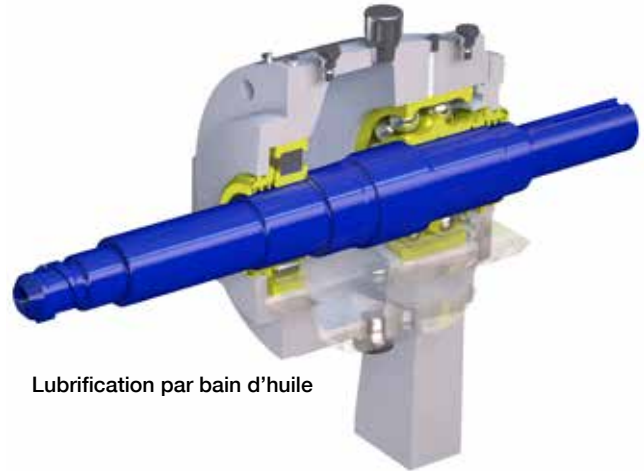
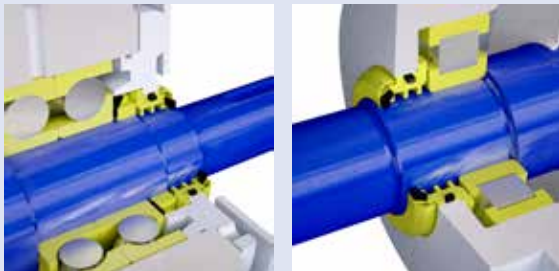
Paliers robustes

Les paliers AHLSTAR de Sulzer sont fiables, simplifiés et résistants, ce qui limite les temps d'arrêt inopinés et les coûts d'entretien.

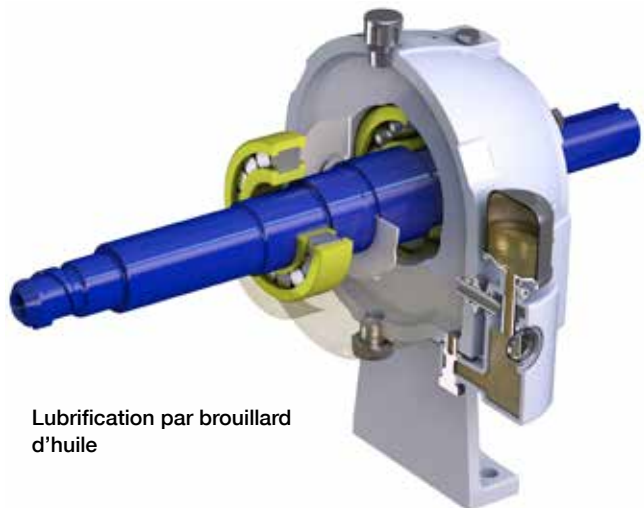
- Conçu avec un nombre minimum de composants, ce qui permet un assemblage rapide et simple
- L'arbre résistant réduit la flexion au niveau du presse-étoupe jusqu'à $<0,05 \text{ mm} / 0,002 \text{ po}$; ce qui permet d'augmenter la durée de vie du joint de l'arbre
- Lubrification par bain d'huile, brouillard d'huile et à la graisse pour les applications polyvalentes, lubrification par bain d'huile ou brouillard d'huile pour les applications à une température allant jusqu'à $180 \text{ °C} / 355 \text{ °F}$ et lubrification à la graisse pour les applications à une température allant jusqu'à $120 \text{ °C} / 250 \text{ °F}$
- La conception solide, surdimensionnée des roulements excède largement les exigences de durée de vie de 17 500 heures de la norme ISO 5199
- Un support robuste constitue une base solide et évite un désalignement de l'accouplement

Isolation de paliers novatrice

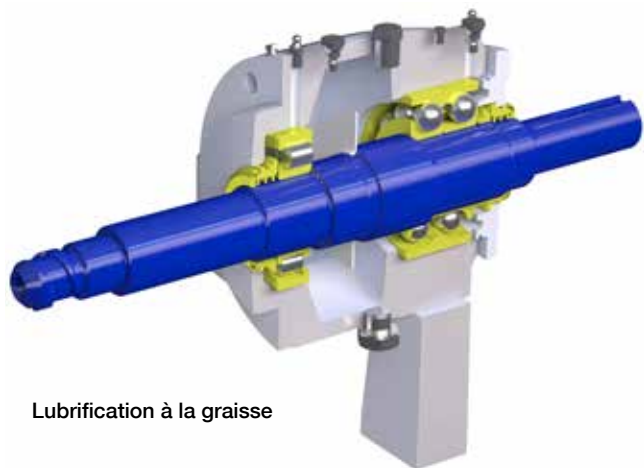
L'isolation sans contact de Sulzer à chaque extrémité du palier est constituée de trois éléments : un déflecteur, un joint à lèvres et un labyrinthe. Cette triple protection de roulement évite les fuites de lubrifiant et évite aux contaminants de pénétrer à l'intérieur. Il n'y a aucun contact entre le joint à lèvres et l'arbre lorsque la pompe tourne, ce qui limite l'usure et augmente la durée de vie de l'unité.



Lubrification par bain d'huile

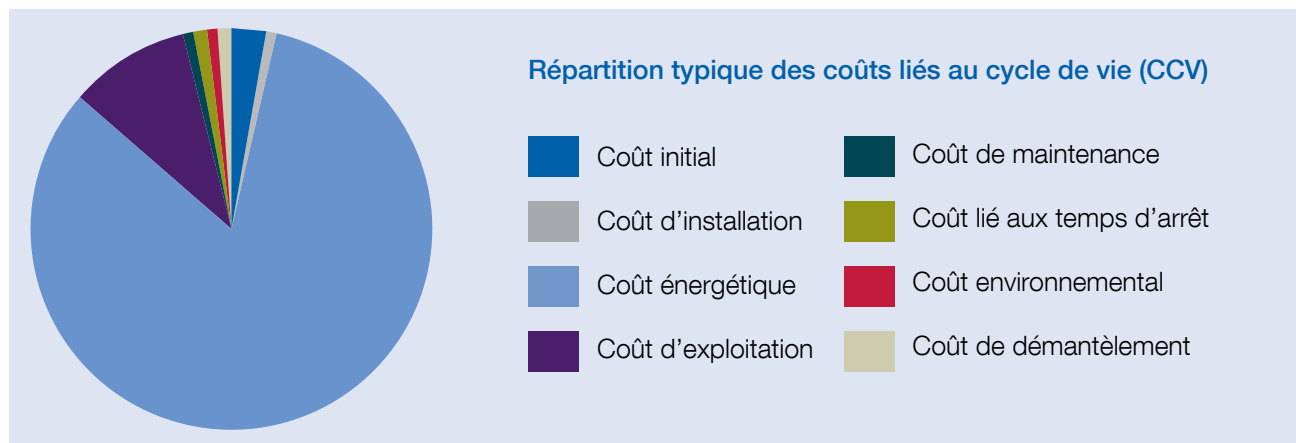
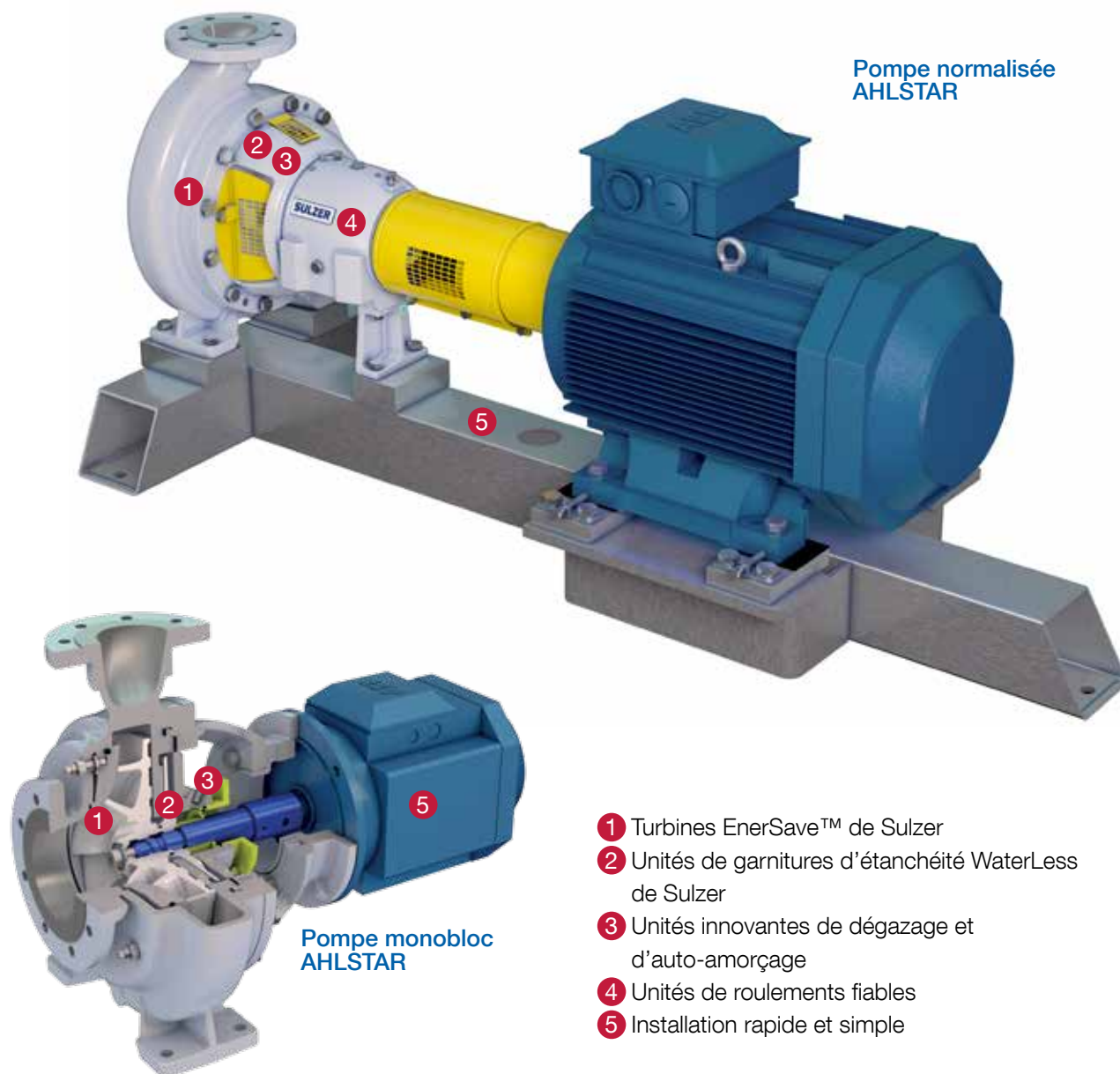


Lubrification par brouillard d'huile



Lubrification à la graisse

La conception optimisée limite les coûts de cycle de vie



Pompes et Pièces de rechange - www.eco-tech.fr¹⁹

ECO TECH - Rue Boucher - 76410 CLEON France // Tel : 02.35.74.48.98 Email : info@eco-tech.pro

Diverses options d'installation

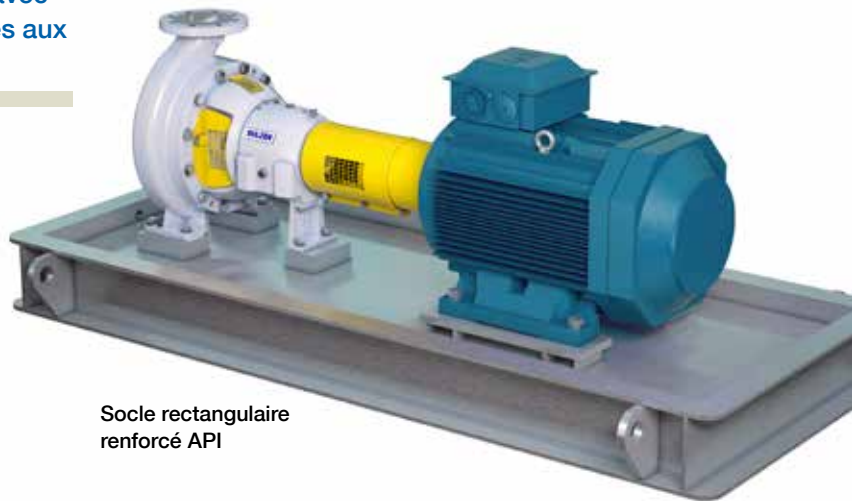
Installation rapide et simple des pompes normalisées avec les socles en T

- L'objectif du socle est de faciliter l'installation de l'ensemble pompe-moteur sur le site d'installation
- Le socle solide et résistant supporte la charge importante des conduites et du moteur d'entraînement
- Les socles ont été conçus pour s'adapter à une taille de châssis supérieure sur le même socle
- Les blocs éleveurs galvanisés par défaut permettent d'installer un cadre de moteur d'entraînement de taille supérieure, le cas échéant
- Les blocs d'alignement en inox par défaut facilitent un ajustement rapide et simple du moteur lors de l'alignement de l'accouplement
- Des boulons d'ancrage peuvent également être utilisés à titre alternatif, selon l'application (soudée, scellée ou à ancrage chimique)

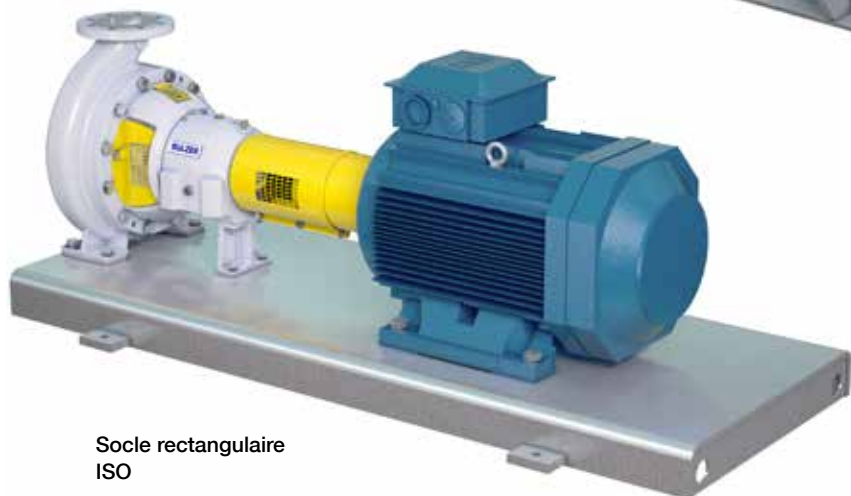


Installation classique des pompes normalisées avec socles rectangulaires Sulzer scellés et conformes aux normes ISO et API

- Les socles rectangulaires conformes aux normes ISO et API sont scellés dans une fondation en béton
- Il est possible que des fuites apparaissent sur le socle
- Les blocs éleveurs galvanisés par défaut permettent d'installer un cadre de moteur d'entraînement de taille supérieure, le cas échéant
- Les blocs d'alignement en inox par défaut facilitent un ajustement rapide et simple du moteur lors de l'alignement de l'accouplement
- Des boulons d'ancrage peuvent également être utilisés à titre alternatif, selon l'application (soudée, scellée ou à ancrage chimique)



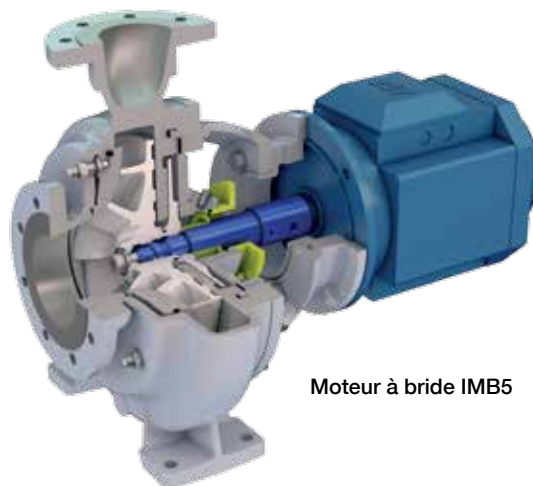
Socle rectangulaire renforcé API



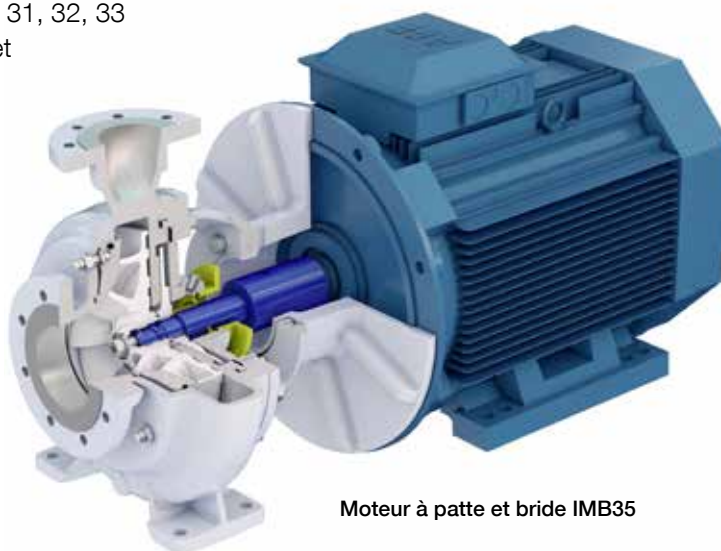
Socle rectangulaire ISO

Installation rapide, simple et à faible encombrement des pompes monobloc sans socle

- L'installation directement au sol ou avec dispositif d'installation sans socle est plus simple, plus rapide et plus économique
- Aucune procédure d'alignement de l'accouplement n'est nécessaire, ce qui permet d'accélérer et de simplifier davantage encore l'installation et de faire des économies
- Moteurs suspendus résistants aux dimensions conformes à la norme CEI dans les tailles CEI 90 à 280, par défaut
- Moteurs à bride IMB5 pour les applications de faible puissance et moteurs à bride/pieds IMB35 pour les applications à puissance plus élevée
- Tailles AHLSTAR 10, 11, 20, 21, 22, 23, 31, 32, 33 avec toutes les options d'hydrauliques et d'étanchéité sont disponibles avec le montage monobloc



Moteur à bride IMB5



Moteur à patte et bride IMB35

Options de traitement de surface

Traitement de surface interne

- Nettoyage de surface standard pour les applications normales
- Surfaces au sol Ra 6.3
- Surfaces testées avec un tampon de coton
- Durcissement par nitruration de plasma
- Nettoyage pour les applications de peroxyde
- Nettoyage pour les applications d'eau potable

Traitement de surface interne spécial, sur demande.

Traitement de surface externe

- ISO 12944-2 C4 peinture pour applications normales
- ISO 12944-2 C4 peinture pour applications à hautes températures (>150 °C /300 °F)
- ISO 12944-2 C5M peinture pour applications marines

Traitement externe spécial disponible sur demande.



Options de tests et de certifications

Tests de performance

- Tests débits, de pression d'aspiration, d'efficacité et NPSHr conformément à la norme ISO 9906:2012 / (H) 14,6-2011
- Essais sonores
- Test de vibration conformément à la norme ISO 5199
- Tests mécaniques conformément à la norme HI 14.6:2011
- Test de pulsation de pression

Tests matériaux et NDT

- EN 10204.2.2 et 3.1
- Pénétration des liquides conformément à la norme ISO 1371-1, niveau 3
- Examen des particules magnétiques conformément à la norme ISO 1369, niveau 3
- Test PMI (positive material identification/identification positive des matériaux)

Tests structuraux

- Équilibrage des turbines conformément à la norme ISO 1940, grade 6.3 et 2.5 statique et dynamique
- Test de pression hydrostatique conformément à la norme ISO 5199:2002

Inspection de l'assemblage

- Contrôle des dimensions de l'installation
- Contrôle des jeux
- Contrôle l'épaisseur de la couche de peinture
- Contrôle du montage final

Tests personnalisés disponibles sur demande.

Les produits et structures de fonctionnement respectent les normes et directives internationales universelles

Législation	Directive 2006/42/CE	Directive machines
	Directive 93/68/CEE	Marquage CE
	Directive 94/9/CE	Équipement et systèmes de protection prévus pour être utilisés dans les Atmosphères potentiellement explosives (ATEX) Catégories d'équipement II 2G et II 3G Classes de températures T1-T4
Sécurité du produit	EN 809:1998 + A1:2009	Pompes pour liquides - Exigences courantes de sécurité
	EN ISO 12100-2010	Sécurité des machines - Principes généraux pour la conception - Évaluation des risques et réduction des risques
Système de qualité	EN ISO 9001:2008	Systèmes de gestion de la qualité. Exigences.
Système environnemental	EN ISO 14001:2004	Système de gestion de l'environnement - Exigences avec conseils d'utilisation
	OHSAS 18001:2007	Systèmes de gestion de la santé et de la sécurité sur le lieu de travail. Exigences.
Dimensions	EN ISO 2858:2010	Pompes centrifuges à aspiration en bout (puis. nominale de 16 bars) - Désignation, point de service nominal et dimensions (jusqu'à la taille 44-200) (non prévues pour EPP) (seulement partiellement pour construction AF)
Conception	EN ISO 5199:2002	Caractéristiques techniques pour les pompes centrifuges – Classe II
Tests	EN ISO 9906:2012 HI 14.6-2011	Pompes rotodynamiques - tests d'acceptation de performances hydrauliques - Grades 1E et 1B (Pompe de type A) - Grade 2B (Pompe de type A, APP, NPP, WPP, EPP)
	EN 10204:2004	Produits métalliques - Types de documents d'inspection - Type de document d'inspection 2.2 - Type de document d'inspection 3.1
	EN 735:1995	Dimensions globales et pompes rotodynamiques. Tolérances.
Perçage de bride	ISO 7005-2:1988	Brides métalliques - Partie 2 : Brides en fonte - PN10, PN16
	ASME B16.1:2010	Brides de tuyau en fonte grise et raccords de brides Classe 25, 125, 250 - Classe 125
	ASME B16.5:2009	Brides de tuyau et raccords de brides NPS ½ à NPS 24 - Classe 150, 300
	JIS B 2220:2012	Brides de tuyau en acier - 10K, 16K, 20K, 30K
	JIS B 2239:2004	Brides de tuyau en fonte - 10K, 16K
	EN 1092-1:2007 + A1:2013	Brides et leurs raccords - Partie 1 : Brides en acier - PN10, PN16, PN25
	EN 1092-2:1997	Brides et leurs raccords - Partie 2 : Brides en fonte - PN10, PN16

www.sulzer.com

Distributeur et maintenance

Atelier certifié pour la réparation des pompes soumises à réglementation ATEX



ZAC du Moulin

Rue Boucher

76410 Cléon - France

Téléphone : 02 35 74 48 98

Email : info@eco-tech.pro

www.eco-tech.fr

E10083 fr 8.2017, Copyright © Sulzer Ltd 2017

Cette brochure est une présentation générale. Elle n'apporte ou ne constitue aucune garantie d'une quelconque nature. Veuillez nous contacter pour obtenir une description des garanties proposées avec nos produits. Les instructions d'utilisation et de sécurité seront indiquées séparément. Toutes les informations des présentes peuvent faire l'objet de changements sans préavis.