

Pompes à moteur immerisible

Les pompes à moteur immerisible sont équipées de la roue à vis centrifuge unique de Hidrostal. Ils fonctionnent en continu avec les mêmes performances que ce soit dans une installation sèche, entièrement ou partiellement submergé. Elles conviennent aux eaux usées et aux liquides de traitement ayant une teneur élevée en matières solides et en fibres.



Fonctionnement en continu fiable, dans l'air et submergé

Nos pompes à moteur immerisible sont équipées de la roue à vis centrifuge unique de Hidrostral. Elles conviennent aux eaux usées et aux liquides de traitement ayant une teneur élevée en matières solides et en fibres. Notre pompe permet de refouler les boues et les liquides à haute concentration.

Fonctionnement en continu fiable

Les pompes à moteur immerisible qui peuvent être installées dans l'air ou submergé sont équipées d'un circuit de refroidissement fermé pour le refroidissement du moteur et ne nécessitent donc pas du fluide pompé. Ceci permet d'éviter les problèmes causés par l'obstruction des conduits de refroidissement et donc à la surchauffe du moteur. L'utilisation de garnitures mécaniques disposées en tandem permet d'éviter les fuites du fluide pompé. En raison de l'absence de développement d'odeurs et de leur propreté, les stations de pompage des eaux usées équipées avec de pompes Hidrostral sont souvent confondues avec les stations de pompage d'eau potable. Les pompes sont particulièrement adaptées aux installations sèches et à un fonctionnement silencieux, propre et fiable où la combinaison de la roue à vis et du moteur immerisible représente l'état de l'art.

Caractéristiques techniques

- Taille de la bride de refoulement : 50 – 700 mm (2 – 28")
- Taille de la bride d'aspiration : 65 – 700 mm (2,5 – 28")
- Hauteur manométrique : jusqu'à 90 m
- Débit : jusqu'à 3000 l/s
- Puissance : 0,1 – 600 kW
- Fréquences : 50 Hz, 60 Hz, convertisseur de fréquence
- Matériaux : fonte, fonte à graphie sphéroïdal, fonte au chrome (Hi-Chrome), acier inoxydable, Duplex

Caractéristiques du produit

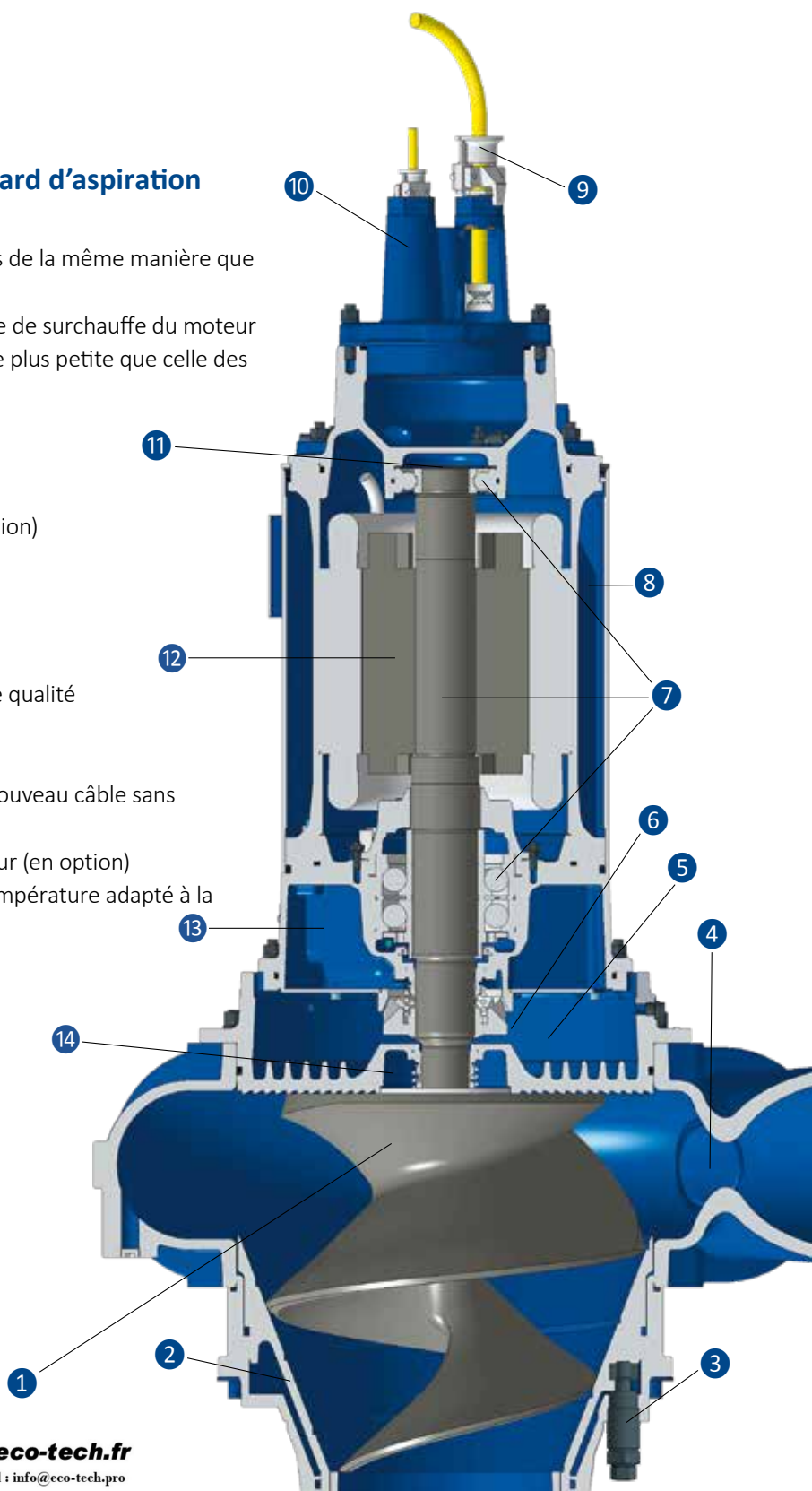
Avantages de l'installation sèche

- Pollution acoustique et olfactive minimale
- Pas de réchauffement de l'environnement
- Pas de risque de fuite
- Conception compacte et intégrée
- Pas d'arbres tournants ou d'accouplements exposés
- Accès facile pour l'inspection
- Installations verticales et horizontales
- Stations de pompage d'eaux usées propres

Avantages de l'installation dans un puisard d'aspiration

- Les pompes à moteur immerisible sont installées de la même manière que les pompes à moteur submersible
- Le niveau d'immersion ne présente aucun risque de surchauffe du moteur
- La profondeur du puisard de la pompe peut être plus petite que celle des pompes à moteur submersible

- 1 Roue à haute performance
- 2 Cône d'usure remplaçable et réglable (en option)
- 3 Vis de réglage externes (en option)
- 4 Trape d'inspection
- 5 Joint strié servant d'échangeur de chaleur
- 6 Roue de circulation d'huile du moteur
- 7 Arbre robuste, paliers à roulement de grande qualité
- 8 Enveloppe extérieure du moteur
- 9 Entrée de câble résistante et hermétique
- 10 Un couvercle séparé permet de monter un nouveau câble sans démonter le capot du moteur ou les paliers
- 11 Capteur de température sur le palier supérieur (en option)
- 12 Moteur sec très efficace avec capteurs de température adapté à la classe thermique de l'isolation
- 13 Différentes options de surveillance
- 14 Garnitures mécaniques disposées en tandem



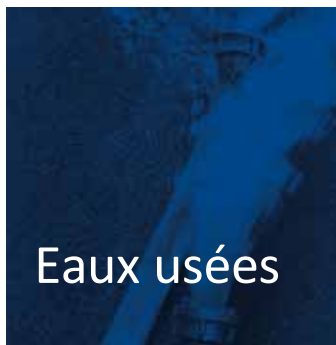
Pompes Hidrostal

Configurez votre pompe rapidement et avec précision sur www.hidrostal.com/pumpselector.php



Les pompes Hidrostal sont employées dans de nombreux secteurs industriels grâce à leurs excellentes caractéristiques de refoulement. Elles permettent le pompage en douceur et avec une pulsation faible des fluides les plus divers. Nos spécialistes sélectionnent les combinaisons de matériaux appropriés et ajustent chaque pompe individuellement selon les conditions sur place. Avec cette approche, nous nous assurons que les pompes Hidrostal déploient tout leur potentiel même dans les situations les plus difficiles et nous obtenons ainsi de meilleurs résultats en termes de rendement et d'efficacité énergétique ainsi que des coûts de cycle de vie réduits.

- Pompage sans bourrage
- Haut débit de pompage
- Refoulement en douceur grâce aux faibles forces de cisaillement
- Rendement élevé
- Ligne caractéristique stable
- Longue durée de vie
- Faible pulsation
- Refoulement continu, proportionnel à la vitesse
- Grande stabilité de pression



info@hidrostal.com
www.hidrostal.com



ECO TECH - Rue Boucher - 76410 CLEON France // Tel : 02.35.74.48.98 Email : info@eco-tech.pro